



PD4-KNXs-GH-DX-SM

93518 EAN: 4007529935185

- Napięcie: Do łączenia z systemami KNX BUS
- Wymiary: Ø 101 x 76 mm
- Wejście zasilania: 12 mA

Dane zamówienia

Nazwa	Kolor	Nr art.
PD4-KNXs-GH-DX-SM	biały	93518

Akcesoria

Nazwa	Kolor	Nr art.
BLE-IR-Adapter	czarny	93067
Adapter IR do smartfonów	czarny	92726
IR-PD-KNX	-	92123
IR-PD-KNX-Mini	-	93398
Ośłona druciana BSK (Ø 200 x 90 mm)	biały	92199
Przesłony PD4	transparentny	92313
Zestaw montażowy wahadła PD2/3/4 SM	biały	93179

Dane techniczne

Napięcie:	Do łączenia z systemami KNX BUS
Wymiary:	Ø 101 x 76 mm
Wejście zasilania:	12 mA
Obszar detekcji:	poziomo 360° owalny (Montaż sufitowy)
Zasięg:	30 m x 19 m
Obszar monitorowany (ruch styczny):	440 m ² / 14 m Wysokość montażu
Min./Maks./Zalecana wysokość montażu:	5 m / 16 m / 14 m
Stopień / Klasa ochrony:	IP54 / Klasa III
Klasa ochrony mechanicznej:	IK04
Zakres pomiaru temperatury:	-5 °C (do) +45 °C
Temperatura otoczenia:	-25 °C (do) +55 °C
Obudowa:	poliwęglan, odporny na promieniowanie UV
Sensory światła:	1
Kolor materiału:	biały matowy, zbliżony do RAL9010
Liczba czujników PIR:	3
KNX TP 256:	Tak
KNX Secure:	Tak
Światło orientacyjne:	5 - 100 % / OFF / 1 min - 255 min
Światło nocne:	5 - 100 %
Wartość ustawiona jasności:	5 - 2000 (luks)

Informacje o produkcji

Czujnik obecności KNX do wysokich pomieszczeń, ze zintegrowanym złączem KNX bus

KNX Secure Ready

Sterownik HCL/RGB

Parametryzacja poprzez ETS 5 do integracji z systemami KNX

Indywidualna adaptacja czułości detekcji dla każdego sensora PIR

Sensory PIR można indywidualnie wyłączać

Możliwość identyfikacji kierunku ruchu

Zewnętrzny teleskopowy sensor światła do wysokości montażu między 5 a 16 m (mechanicznie regulowany) do pomiaru światła zgodnie z zastosowaniem.

Pomiar światła mieszanego poprzez wewnętrzny i zewnętrzny sensor światła

Inteligentny tryb automatyczny, tryb półautomatyczny, tryb regulacji niezależny od obecności (tryb wyłącznika zmierzchowego), tryb automatyczny

1 x światło (regulacja lub załączanie), 1 x wyjście slave, 3 odrębne bloki HVAC

Regulacja maks. trzech grup oświetlenia poprzez offset (możliwy wpływ czynników zewnętrznych)

Krótki okres obecności, samoregulujący czas załączenia, funkcja korytarzowa

Różne funkcje blokady

Funkcja soft-start

Dwa moduły logiczne

Odtwarzanie scen świetlnych

Opcjonalnie aktywowane wskaźniki stanu

Bazę danych produktów do zaimportowania do ETS należy pobrać ze strony www.firmy B.E.G.

Obszar detekcji można rozszerzyć stosując tryb master-slave

Wiele różnych opcji optymalizacji pomiaru światła

Mierzona wartość światła jest przesyłana do magistrali

Adaptacja krzywej przyciemniania światła

Możliwość dwukierunkowego zdalnego sterowania przy pomocy adaptera IR i aplikacji B.E.G. na smartfony

Kod PIN

Możliwość zdalnego programowania pilotem (opcja)

Możliwość zdalnego programowania 5-przyciskowym pilotem (wyposażenie dodatkowe)

Tryb programowania (adres fizyczny) może być obsługiwany pilotem

Tryb HVAC (0=automatyczny, 1=komfortowy, 2=czuwanie, 3=oszczędny, 4=ochrona przed zamarzaniem/temperatura)

Możliwość manualnej regulacji przy pomocy zewnętrznych przycisków KNX

Kontrola funkcji (tętno, przesyłanie cykliczne)

Symulacja obecności

Wymuszone wyłączenie

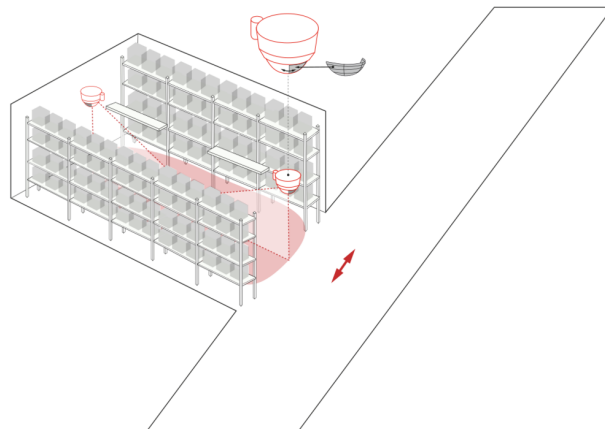
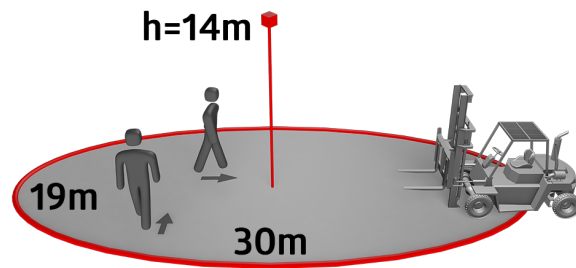
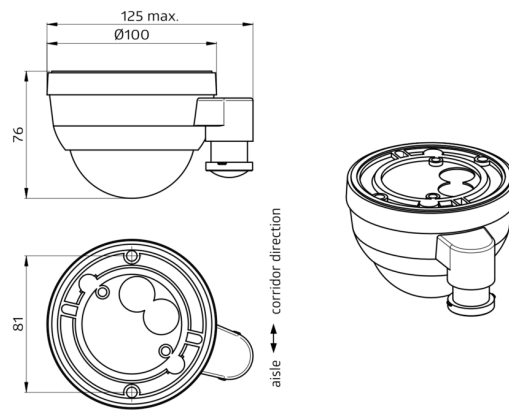
Inteligentny centralny wyłącznik

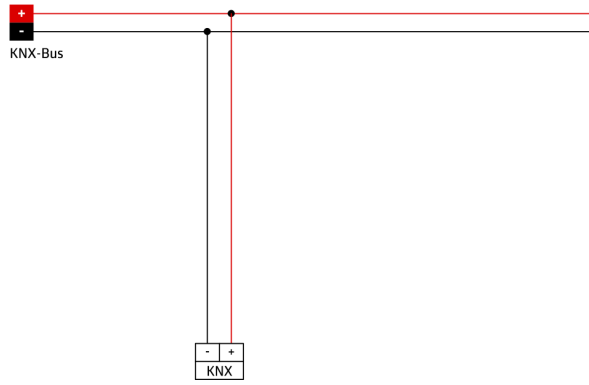
Ostrzeżenie o wyłączeniu

Funkcja nagrzewania z czasem nagrzewania regulowanym od 1 do 100 godz.

Zachowanie urządzenia po wznowieniu napięcia można dowolnie programować

Programowalny czas zwłoki ze względów bezpieczeństwa po każdym wyłączeniu światła





Akcesoria



BLE-IR-Adapter

Nr art.: 93067

Wymiary: 40 x 55 x 103 mm
Kolor materiału: czarny
Częstotliwość: 2.4 GHz pasmo ISM, GFSK
0.2 dBm + 5.3 dBi = 5.5 dBm



Adapter IR do smartfonów

Nr art.: 92726

Wymiary: 47 x 19 x 10 mm
Stopień / Klasa ochrony: IP20
Temperatura otoczenia: -20 °C (do) +40 °C



IR-PD-KNX

Nr art.: 92123

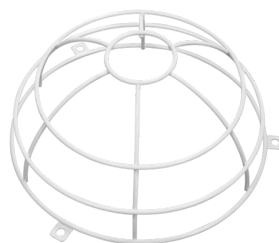
Bateria: 3.0 V Bateria litowa CR2032 (w zestawie)
Wymiary: 80 x 60 x 8 mm
Kolor materiału: -



IR-PD-KNX-Mini

Nr art.: 93398

Bateria: 3.0 V Bateria litowa CR2032 (w zestawie)
Wymiary: 57 x 35 x 7 mm
Kolor materiału: -



Osłona druciana BSK (Ø 200 x 90 mm)

Nr art.: 92199

Wymiary: Ø 200 x 90 mm
Klasa ochrony mechanicznej: IK09
Obudowa: Osłona druciana



Prześłonny PD4

Nr art.: 92313

Obudowa: poliwęglan, odporny na promieniowanie UV
Kolor materiału: transparentny



Zestaw montażowy wahadła PD2/3/4 SM

Nr art.: 93179

Wymiary: 1 : Ø 113 x 79 mm, 2 : Ø 113 x 34 mm
Obudowa: poliwęglan, odporny na promieniowanie UV
Kolor materiału: biały, zbliżony do RAL9010