



PD4-DALI-SYS-GH-SM Zestaw 93345-92199

Czujnik obecności DALI-SYS PIR z zasięgiem wykrywania 360° i polem wykrywania do 30 x 19 m (440 m²) przy wysokości montażu 16 m, przeznaczony do magazynów z wysokimi regałami, do integracji z systemami DALI-SYS

Dane zamówienia

Nazwa	Kolor	Nr art.
PD4-DALI-SYS-GH-SM	biały	93345
Ostona druciana BSK (Ø 200 x 90 mm)	biały	92199

Dane techniczne

Napięcie:	Do łączenia z systemami DALI Bus, maks. 22.5 V DC
Wymiary:	Ø 200 x 90 mm (92199)
Ustawienia:	B.E.G. PC Tools, B.E.G. DALI-SYS router
Wejście zasilania:	7 mA
Obszar detekcji:	poziomo 360° owalny (Montaż sufitowy)
Zasięg:	30 m x 19 m
Obszar monitorowany (ruch styczny):	440 m ² / 14 m Wysokość montażu
Min./Maks./Zalecana wysokość montażu:	5 m / 16 m / 14 m
Stopień / Klasa ochrony:	IP54 / Klasa II
Klasa ochrony mechanicznej:	IK09 (92199)
Temperatura otoczenia:	-25 °C (do) +50 °C
Obudowa:	poliwęglan, odporny na promieniowanie UV + Osłona drucziana (92199)
Kolor materiału:	biały matowy, zbliżony do RAL9010
Czas załączenia:	1 s - 120 min
Światło orientacyjne:	5 - 100 % / 1 min - 120 min / ∞
Wartość ustawiona jasności:	10 - 2500 (luks)

Informacje o produkcie

Zestaw : PD4-DALI-SYS-GH-SM + Osłona drucziana BSK (Ø 200 x 90 mm) biały

Adresowalny multi-sensor DALI do montażu natynkowego na dużych wysokościach

Zasilany z magistrali DALI

Zewnętrzny teleskopowy sensor światła do wysokości montażu między 5 a 16 m (mechanicznie regulowany) do pomiaru światła zgodnie z zastosowaniem.

Płynna integracja z systemem B.E.G. LUXOMAT®net DALI-SYS

Wskaźnik LED pomocny przy programowaniu

Obszar detekcji można rozszerzyć stosując tryb master-slave

Zintegrowany obwód wykorzystania światła dziennego (lub wyjście wyłącznika)

Guided Light, Soft-Start PLUS, Orientation light PLUS

Działa od razu po zamontowaniu co pozwala na łatwe przetestowanie instalacji

Pełną gamę funkcji można aktywować tylko przy pomocy innych produktów z grupy B.E.G. LUXOMAT®net DALI-SYS

Zamontowanie czujnika w prawidłowym położeniu ułatwiają odpowiednie oznaczenia

Przy zastosowaniu w magazynach wysokiego składowania należy zwracać uwagę, aby w przecinających się alejkach magazynowych instalować czujniki w taki sposób, by wykrywały ruch tylko w pożądanym obszarach, co można osiągnąć stosując przesłony lub inne rozwiązania techniczne.

W celu uzyskania dalszych informacji

<https://www.beg-luxomat.com/pl/duza-wysokosc-montazu/>

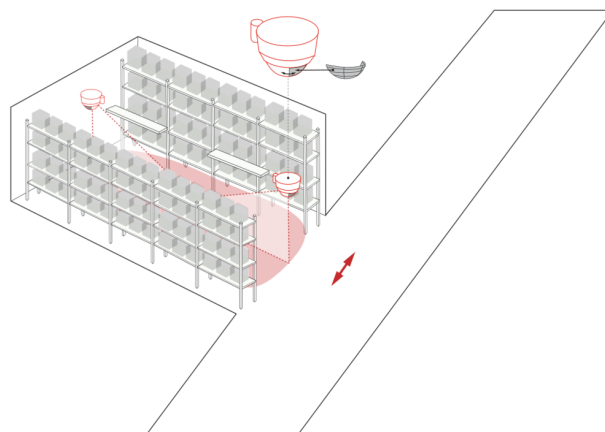
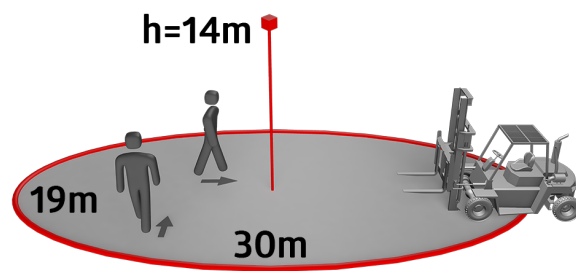
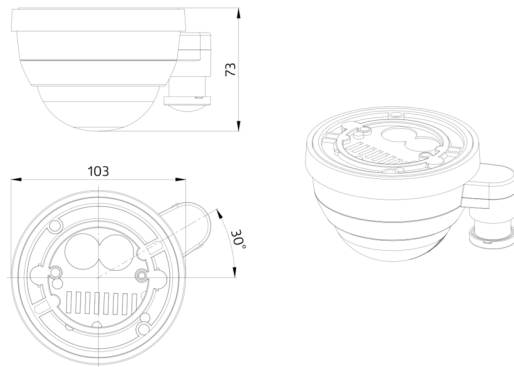
Ten artykuł jest elementem systemu sterowania oświetleniem firmy B.E.G., który obsługuje urządzenia sterujące DALI (oprawy oświetleniowe, przekaźniki) innych producentów

Korzystanie z kontrolerów aplikacji DALI innych producentów nie jest obsługiwane

Korzystanie z urządzeń wejściowych DALI (czujników, przycisków) innych producentów nie jest obsługiwane

Wymagane są dodatkowe komponenty systemu (sprzęt) od B.E.G.

Wymagane są dodatkowe usługi (planowanie, uruchomienie i konserwacja) od B.E.G.





Zestaw

Aby otrzymać zestaw zgodnie ze specyfikacją techniczną, proszę zamówić wymienione produkty.



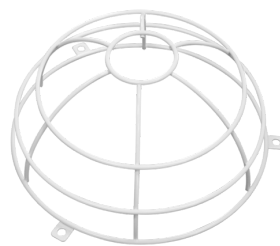
PD4-DALI-SYS-GH-SM

Nr art.: 93345

Napięcie: Do łączenia z systemami DALI Bus, maks. 22.5 V DC

Wymiary: Ø 101 x 76 mm

Ustawienia: B.E.G. PC Tools, B.E.G. DALI-SYS router



Ostona druciana BSK (Ø 200 x 90 mm)

Nr art.: 92199

Wymiary: Ø 200 x 90 mm

Klasa ochrony mechanicznej: IK09

Obudowa: Ostona druciana