



## PD4-DALI-SYS-GH-SM

93345 EAN: 4007529933457

Czujnik obecności DALI-SYS PIR z zasięgiem wykrywania 360° i polem wykrywania do 30 x 19 m (440 m<sup>2</sup>) przy wysokości montażu 16 m, przeznaczony do magazynów z wysokimi regałami, do integracji z systemami DALI-SYS

### Dane zamówienia

Nazwa	Kolor	Nr art.
PD4-DALI-SYS-GH-SM	biały	93345

### Akcesoria

Nazwa	Kolor	Nr art.
IR-PD-DALI-Mini	-	92112
Ostona druciana BSK (Ø 200 x 90 mm)	biały	92199
Przesłony PD4	transparentny	92313
Zestaw montażowy wahadła PD2/3/4 SM	biały	93179

## Dane techniczne

Napięcie:	Do łączenia z systemami DALI Bus, maks. 22.5 V DC
Wymiary:	Ø 101 x 76 mm
Ustawienia:	B.E.G. PC Tools, B.E.G. DALI-SYS router
Wejście zasilania:	7 mA
Obszar detekcji:	poziomo 360° owalny (Montaż sufitowy)
Zasięg:	30 m x 19 m
Obszar monitorowany (ruch styczny):	440 m <sup>2</sup> / 14 m Wysokość montażu
Min./Maks./Zalecana wysokość montażu:	5 m / 16 m / 14 m
Stopień / Klasa ochrony:	IP54 / Klasa II
Klasa ochrony mechanicznej:	IK04
Temperatura otoczenia:	-25 °C (do) +50 °C
Obudowa:	poliwęglan, odporny na promieniowanie UV
Kolor materiału:	biały matowy, zbliżony do RAL9010
Czas załączenia:	1 s - 120 min
Światło orientacyjne:	5 - 100 % / 1 min - 120 min / ∞
Wartość ustawiona jasności:	10 - 2500 (luks)

## Informacje o produkcie

Adresowalny multi-sensor DALI do montażu natynkowego na dużych wysokościach

Zasilany z magistrali DALI

Zewnętrzny teleskopowy sensor światła do wysokości montażu między 5 a 16 m (mechanicznie regulowany) do pomiaru światła zgodnie z zastosowaniem.

Płynna integracja z systemem B.E.G. LUXOMAT®net DALI-SYS

Wskaźnik LED pomocny przy programowaniu

Obszar detekcji można rozszerzyć stosując tryb master-slave

Zintegrowany obwód wykorzystania światła dziennego (lub wyjście wyłącznika)

Guided Light, Soft-Start PLUS, Orientation light PLUS

Działa od razu po zamontowaniu co pozwala na łatwe przetestowanie instalacji

Pełną gamę funkcji można aktywować tylko przy pomocy innych produktów z grupy B.E.G. LUXOMAT®net DALI-SYS

Zamontowanie czujnika w prawidłowym położeniu ułatwiają odpowiednie oznaczenia

**Przy zastosowaniu w magazynach wysokiego składowania należy zwracać uwagę, aby w przecinających się alejkach magazynowych instalować czujniki w taki sposób, by wykrywały ruch tylko w pożądanym obszarach, co można osiągnąć stosując przestony lub inne rozwiązania techniczne.**

W celu uzyskania dalszych informacji

**<https://www.beg-luxomat.com/pl/duza-wysokosc-montazu/>**

Ten artykuł jest elementem systemu sterowania oświetleniem firmy B.E.G., który obsługuje urządzenia sterujące DALI (oprawy oświetleniowe, przekaźniki) innych producentów

Korzystanie z kontrolerów aplikacji DALI innych producentów nie jest obsługiwane

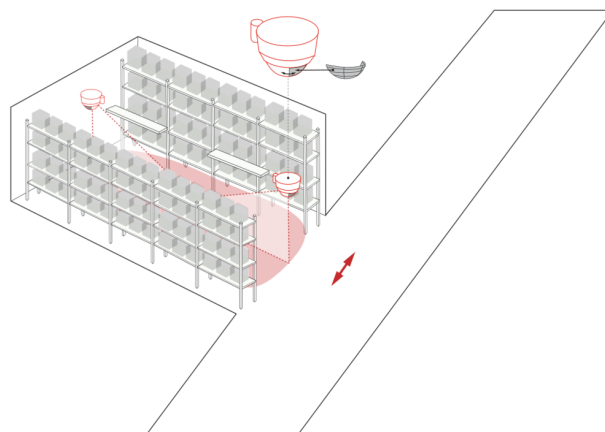
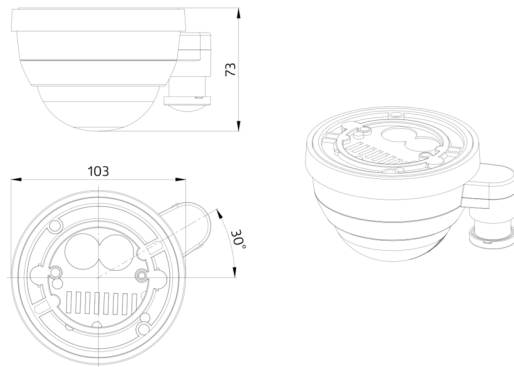
Korzystanie z urządzeń wejściowych DALI (czujników, przycisków) innych producentów nie jest obsługiwane

Wymagane są dodatkowe komponenty systemu (sprzęt) od B.E.G.

Wymagane są dodatkowe usługi (planowanie, uruchomienie i konserwacja) od B.E.G.

### **Przykłady zastosowań:**

magazyn wysokiego składowania





## Akcesoria



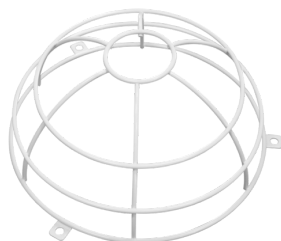
### IR-PD-DALI-Mini

Nr art.: 92112

Bateria: 3.0 V Bateria litowa CR2032 (w zestawie)

Wymiary: 57 x 35 x 7 mm

Kolor materiału: -



### Ośłona drucziana BSK (Ø 200 x 90 mm)

Nr art.: 92199

Wymiary: Ø 200 x 90 mm

Klasa ochrony mechanicznej: IK09

Obudowa: Ośłona drucziana



### Przesłony PD4

Nr art.: 92313

Obudowa: poliwęglan, odporny na promieniowanie UV

Kolor materiału: transparentny



### Zestaw montażowy wahadła PD2/3/4 SM

Nr art.: 93179

Wymiary: 1 : Ø 113 x 79 mm, 2 : Ø 113 x 34 mm

Obudowa: poliwęglan, odporny na promieniowanie UV

Kolor materiału: biały, zbliżony do RAL9010