



PD4-DALI-LINK-GH-SM

93845 EAN: 4007529938452

- Napięcie: Do łączenia z systemami DALI Bus, maks. 22.5 V DC
- Wymiary: Ø 101 x 76 mm
- Wejście zasilania: 7 mA

Dane zamówienia

Nazwa	Kolor	Nr art.
PD4-DALI-LINK-GH-SM	biały	93845

Akcesoria

Nazwa	Kolor	Nr art.
Ostona druciana BSK (Ø 200 x 90 mm)	biały	92199
PS-DALI-LINK-FC	biały	92846
PS-DALI-LINK-USB-REG	biały	93189
PBM-DALI-LINK-4W-BLE	-	92732
IR-PD-DALI-Mini	-	92112
Przesłony PD4	transparentny	92313
Zestaw montażowy wahadła PD2/3/4 SM	biały	93179

Dane techniczne

Napięcie:	Do łączenia z systemami DALI Bus, maks. 22.5 V DC
Wymiary:	Ø 101 x 76 mm
Wejście zasilania:	7 mA
Obszar detekcji:	poziomo 360° owalny (Montaż sufitowy)
Zasięg:	30 m x 19 m
Obszar monitorowany (ruch styczny):	440 m ² / 14 m Wysokość montażu
Min./Maks./Zalecana wysokość montażu:	5 m / 16 m / 14 m
Stopień / Klasa ochrony:	IP54 / Klasa II
Klasa ochrony mechanicznej:	IK04
Temperatura otoczenia:	-25 °C (do) +50 °C
Obudowa:	poliwęglan, odporny na promieniowanie UV
Kolor materiału:	biały matowy, zbliżony do RAL9010
Czas załączenia:	1 s - 120 min
Światło orientacyjne:	5 - 100 % / 1 min - 120 min / ∞
Wartość ustawiona jasności:	10 - 2500 (luks)

Informacje o produkcji

Adresowalny multi-sensor DALI do montażu natynkowego na dużych wysokościach

Zasilany z magistrali DALI

Zewnętrzny teleskopowy sensor światła do wysokości montażu między 5 a 16 m (mechanicznie regulowany) do pomiaru światła zgodnie z zastosowaniem.

Wskaźnik LED pomocny przy programowaniu

Zaprojektowany jako multimaster

Układ logiczny do załączania lub regulacji światła

Guided Light, Soft-Start PLUS, Orientation light PLUS

Działa od razu po zamontowaniu co pozwala na łatwe przetestowanie instalacji

Płynna integracja z systemem sterowania oświetleniem DALI B.E.G. LUXOMAT®net DALI-LINK jako modułarna opcja multimastera

Pełną gamę funkcji można aktywować tylko przy pomocy innych produktów z grupy B.E.G. LUXOMAT®net DALI-LINK

Przy zastosowaniu w magazynach wysokiego składowania należy zwracać uwagę, aby w przecinających się alejkach magazynowych instalować czujniki w taki sposób, by wykrywały ruch tylko w pożądanym obszarach, co można osiągnąć stosując przesłony lub inne rozwiązania techniczne.

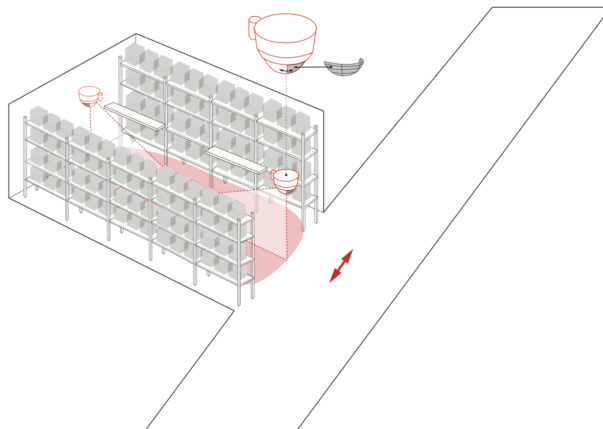
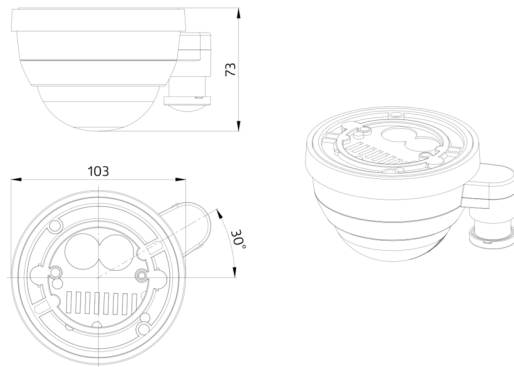
Ten artykuł jest elementem systemu sterowania oświetleniem firmy B.E.G., który obsługuje urządzenia sterujące DALI (oprawy oświetleniowe, przekaźniki) innych producentów

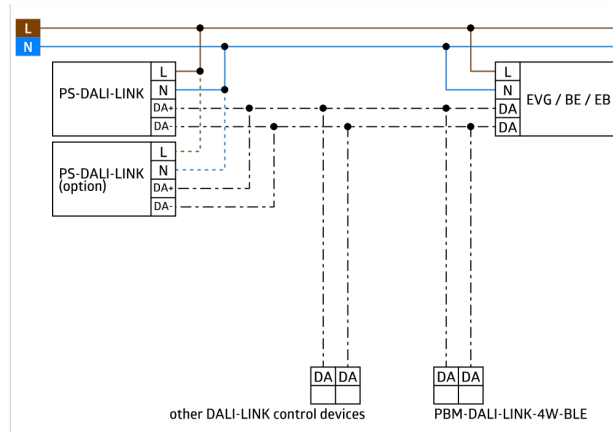
Korzystanie z kontrolerów aplikacji DALI innych producentów nie jest obsługiwane

Korzystanie z urządzeń wejściowych DALI (czujników, przycisków) innych producentów nie jest obsługiwane

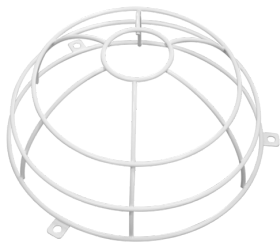
Wymagane są dodatkowe komponenty systemu (sprzęt) od B.E.G.

Wymagane jest dodatkowe bezpłatne oprogramowanie od B.E.G.





Akcesoria



Ośłona druciana BSK (Ø 200 x 90 mm)

Nr art.: 92199

Wymiary: Ø 200 x 90 mm
Klasa ochrony mechanicznej: IK09
Obudowa: Ośłona druciana



PS-DALI-LINK-FC

Nr art.: 92846

Napięcie: 110 - 277 V AC 50 / 60 Hz
Wymiary: 240 x 26 x 26 mm
Napięcie wyjściowe: 16 V DC (DALI, typowe)



PS-DALI-LINK-USB-REG

Nr art.: 93189

Napięcie: 230 V AC -15/+10% 50 / 60 Hz
Wymiary: 90 x 72 x 64 mm (4 TE)
Ustawienia: z/ze Przycisk funkcji aktualizacji oprogramowania, B.E.G. PC Tools



PBM-DALI-LINK-4W-BLE

Nr art.: 92732

Napięcie: Do łączenia z systemami DALI Bus, maks. 22.5 V DC
Wymiary: 38 x 38 x 14 mm
Ustawienia: Smartfon z aplikacją DALI-LINK App (iOS / Android)



IR-PD-DALI-Mini

Nr art.: 92112

Bateria: 3.0 V Bateria litowa CR2032 (w zestawie)
Wymiary: 57 x 35 x 7 mm
Kolor materiału: -



Przesłony PD4

Nr art.: 92313

Obudowa: poliwęglan, odporny na promieniowanie UV
Kolor materiału: transparentny



Zestaw montażowy wahadła

PD2/3/4 SM

Nr art.: 93179

Wymiary: 1 : Ø 113 x 79 mm, 2 : Ø 113 x 34 mm
Obudowa: poliwęglan, odporny na promieniowanie UV
Kolor materiału: biały, zbliżony do RAL9010