

B.E.G.**LUXOMAT®**

PD3N-1C-FM (podtynkowe) Zestaw 92186-92199-93087

- Napięcie: 110 – 240 V AC 50 / 60 Hz
- Wymiary: **Ø 200 x 90 mm (92199)**
- Pobór energii: około 0.5 W

Zastosowania

- łazienki/ toalety
- pomieszczenia z wyposażeniem
- korytarze / korytarze
- klatki schodowe

Dane zamówienia

Nazwa	Kolor	Nr art.
PD3N-1C-FM (podtynkowe)	biały	92186
Ostona drucziana BSK (Ø 200 x 90 mm)	biały	92199
Pierścień osłony PD3N FM (podtynkowe)	kruczoczarny	93087

Dane techniczne

Napięcie:	110 - 240 V AC 50 / 60 Hz
Wymiary:	Ø 200 x 90 mm (92199)
Pobór energii:	około 0.5 W
Obszar detekcji:	poziomo 360° (Montaż sufitowy) maks. Ø 10 m (poprzecznie) maks. Ø 6 m (frontalny) maks. Ø 4 m (siedzący)
Zasięg:	
Obszar monitorowany (ruch styczny):	78 m ² / 2.5 m Wysokość montażu
Min./Maks./Zalecana wysokość montażu:	2 m / 5 m / 2.5 m
Stopień / Klasa ochrony:	IP20 / Klasa II
Klasa ochrony mechanicznej:	IK09 (92199)
Temperatura otoczenia:	-25 °C (do) +50 °C
Obudowa:	poliwęglan, odporny na promieniowanie UV + Osłona drucziana (92199) kruczoczarny matowy, zbliżony do RAL9005 (93087)
Kolor materiału:	
Kanał 1 (steruje oświetleniem)	
Moc załączania:	2300 W, cos φ = 1 1150 VA, cos φ = 0.5 800 W LED maks. prąd rozruchowy I _p (20 ms) = 165 A maks. prąd rozruchowy I _p (200 μs) = 800 A
Rodzaj kontaktu:	1x mikro-styk, zestyk zwierny (NOC) z jałowym stykiem wolframowym
Czas załączenia:	15 s - 30 min, Impuls
Próg załączenia:	10 - 2000 (luks)

Informacje o produkcie

Zestaw : PD3N-1C-FM (podtynkowe) + Osłona drucziana BSK (Ø 200 x 90 mm) biały + Pierścień osłonowy PD3N FM (podtynkowe) kruczoczarny matowy, zbliżony do RAL9005

Zdalnie sterowany sufitowy czujnik obecności

Jeden kanał załączający światło

Przejście przez zero

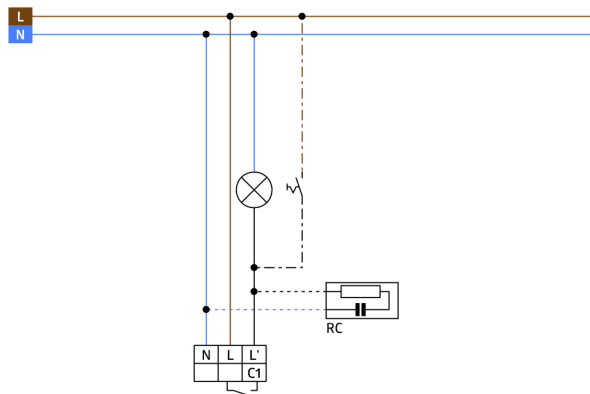
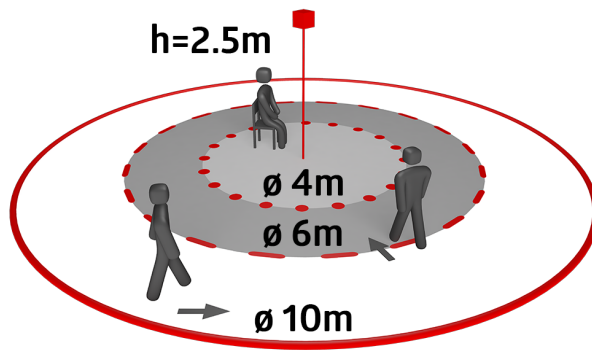
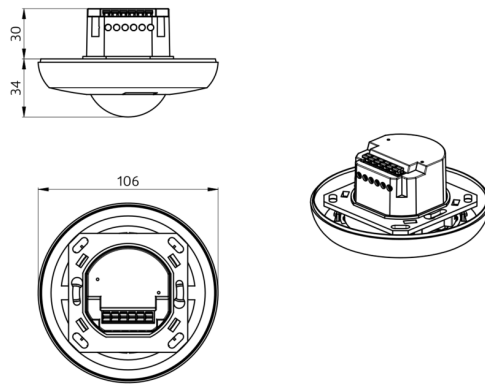
Specjalny system optyczny umożliwiający detekcję nawet najdrobniejszych ruchów

Niezakłócona detekcja przez kilka czujników w obwodzie równoległym

Możliwe manualne załączanie z przycisku

Dodatkowe funkcje można zaprogramować opcjonalnym pilotem

Ustawienie fabryczne 10 min i 500 luksów



Zestaw

Aby otrzymać zestaw zgodnie ze specyfikacją techniczną, proszę zamówić wymienione produkty.



PD3N-1C-FM (podtynkowe)

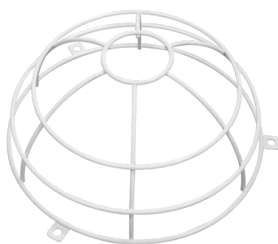
Nr art.: 92186

Napięcie: 110 - 240 V AC 50 / 60

Hz

Wymiary: Ø 106 x 63 mm

Pobór energii: około 0.5 W



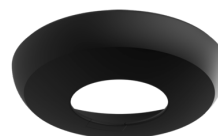
Ośłona druciana BSK (Ø 200 x 90 mm)

Nr art.: 92199

Wymiary: Ø 200 x 90 mm

Klasa ochrony mechanicznej: IK09

Obudowa: Ośłona druciana



Pierścień osłony PD3N FM (podtynkowe)

Nr art.: 93087

Wymiary: Ø 106 x 17 mm

Obudowa: poliwęglan, odporny na promieniowanie UV

Kolor materiału: kruczoczarny matowy, zbliżony do RAL9005