

**B.E.G.****LUXOMAT®**

## PD2N-S Zestaw 93240-93782-92199

- Napięcie: 110 – 240 V AC 50 / 60 Hz
- Wymiary: **Ø 200 x 90 mm (92199)**
- Pobór energii: około 0.2 W

### Dane zamówienia

Nazwa	Kolor	Nr art.
PD2N-S	biały	93240
Adapter do montażu natynkowego IP54 PD2N H	biały	93782
Ośłona druciana BSK (Ø 200 x 90 mm)	biały	92199

## Dane techniczne

Napięcie:	110 - 240 V AC 50 / 60 Hz
Wymiary:	<b>Ø 200 x 90 mm (92199)</b>
Pobór energii:	około 0.2 W
Obszar detekcji:	poziomo 360° (Montaż sufitowy) maks. Ø 10 m (poprzecznie) maks. Ø 6 m (frontalny) maks. Ø 4 m (siedzący)
Zasięg:	
Obszar monitorowany (ruch styczny):	78 m <sup>2</sup> / 2.5 m Wysokość montażu
Min./Maks./Zalecana wysokość montażu:	2 m / 5 m / 2.5 m
Stopień / Klasa ochrony:	<b>IP54 (93782)</b>
Klasa ochrony mechanicznej:	<b>IK09 (92199)</b>
Temperatura otoczenia:	-25 °C (do) +50 °C
Obudowa:	<b>poliwęglan, odporny na promieniowanie UV + Osłona drucziana (92199)</b>
Kolor materiału:	<b>biały, zbliżony do RAL9016 (93782)</b>
Odstęp między impulsami:	2 lub 9 s

## Informacje o produkcie

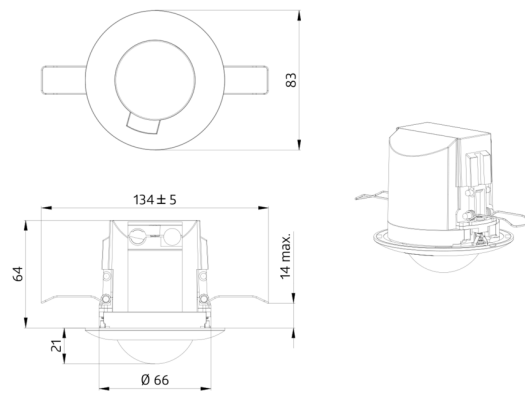
Zestaw : PD2N-S + Adapter do montażu natynkowego IP54 PD2N H biały, zbliżony do RAL9016 + Osłona drucziana BSK (Ø 200 x 90 mm) biały

Czujnik typu Slave o kolistym obszarze detekcji

Do rozszerzania obszaru detekcji czujnika typu Master

Impuls załączający do Mastera po wykryciu ruchu nie zależy od poziomu światła w otoczeniu

Kompatybilny z urządzeniami typu Master 230 V. Wyjątki: zobacz opis danego urządzenia Master



## Zestaw

Aby otrzymać zestaw zgodnie ze specyfikacją techniczną, proszę zamówić wymienione produkty.



### PD2N-S

Nr art.: 93240

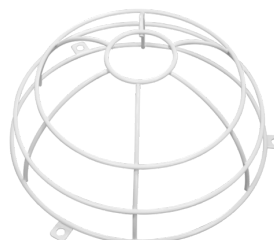
Napięcie: 110 - 240 V AC 50 / 60 Hz  
Wymiary: Ø 82 x 86 mm  
Pobór energii: około 0.2 W



### Adapter do montażu natynkowego IP54 PD2N H

Nr art.: 93782

Wymiary: Ø 110 x 65 mm  
Stopień / Klasa ochrony: IP54  
Kolor materiału: biały, zbliżony do  
RAL9016



### Ostona druciana BSK (Ø 200 x 90 mm)

Nr art.: 92199

Wymiary: Ø 200 x 90 mm  
Klasa ochrony mechanicznej: IK09  
Obudowa: Ostona druciana