

B.E.G.**LUXOMAT®**

PD2N-S Zestaw 93240-93763

- Napięcie: 110 – 240 V AC 50 / 60 Hz
- Wymiary: Ø 82 x 86 mm
- Pobór energii: około 0.2 W

Dane zamówienia

Nazwa	Kolor	Nr art.
PD2N-S	biały	93240
Pierścień osłony PD2N FM (podtynkowe)	czarny	93763

Dane techniczne

Napięcie:	110 - 240 V AC 50 / 60 Hz
Wymiary:	Ø 82 x 86 mm
Pobór energii:	około 0.2 W
Obszar detekcji:	poziomo 360° (Montaż sufitowy) maks. Ø 10 m (poprzecznie) maks. Ø 6 m (frontalny) maks. Ø 4 m (siedzący)
Zasięg:	
Obszar monitorowany (ruch styczny):	78 m ² / 2.5 m Wysokość montażu
Min./Maks./Zalecana wysokość montażu:	2 m / 5 m / 2.5 m
Stopień / Klasa ochrony:	IP20 / Klasa II
Klasa ochrony mechanicznej:	IK05
Temperatura otoczenia:	-25 °C (do) +50 °C
Obudowa:	poliwęglan, odporny na promieniowanie UV
Kolor materiału:	czarny matowy, zbliżony do RAL9005 (93763)
Odstęp między impulsami:	2 lub 9 s

Informacje o produkcji

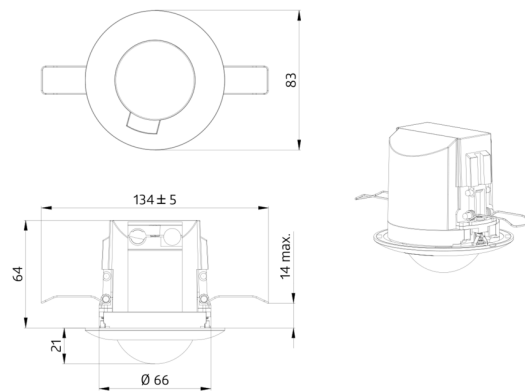
Zestaw : PD2N-S + Pierścień osłonowy PD2N FM
(podtynkowe) czarny matowy, zbliżony do RAL9005

Czujnik typu Slave o kolistym obszarze detekcji

Do rozszerzania obszaru detekcji czujnika typu Master

Impuls załączający do Mastera po wykryciu ruchu nie zależy od poziomu światła w otoczeniu

Kompatybilny z urządzeniami typu Master 230 V. Wyjątki: zobacz opis danego urządzenia Master



Zestaw

Aby otrzymać zestaw zgodnie ze specyfikacją techniczną, proszę zamówić wymienione produkty.



PD2N-S

Nr art.: 93240

Napięcie: 110 - 240 V AC 50 / 60 Hz

Wymiary: Ø 82 x 86 mm

Pobór energii: około 0.2 W

Pierścień osłonowy PD2N FM (podtynkowe)

Nr art.: 93763

Wymiary: Ø 106 x 20 mm

Klasa ochrony mechanicznej: IK05

Obudowa: poliwęglan, odporny na promieniowanie UV