

B.E.G.**LUXOMAT®**

PD2N-S Zestaw 93240-93454-92199

- Napięcie: 110 – 240 V AC 50 / 60 Hz
- Wymiary: **Ø 200 x 90 mm (92199)**
- Pobór energii: około 0.2 W

Dane zamówienia

Nazwa	Kolor	Nr art.
PD2N-S	biały	93240
Adapter do montażu natynkowego IP54 PD2N H	biały	93454
Ośłona druciana BSK (Ø 200 x 90 mm)	biały	92199

Dane techniczne

Napięcie:	110 - 240 V AC 50 / 60 Hz
Wymiary:	Ø 200 x 90 mm (92199)
Pobór energii:	około 0.2 W
Obszar detekcji:	poziomo 360° (Montaż sufitowy) maks. Ø 10 m (poprzecznie) maks. Ø 6 m (frontalny) maks. Ø 4 m (siedzący)
Zasięg:	
Obszar monitorowany (ruch styczny):	78 m ² / 2.5 m Wysokość montażu
Min./Maks./Zalecana wysokość montażu:	2 m / 5 m / 2.5 m
Stopień / Klasa ochrony:	IP54 (93454)
Klasa ochrony mechanicznej:	IK09 (92199)
Temperatura otoczenia:	-25 °C (do) +50 °C
Obudowa:	poliwęglan, odporny na promieniowanie UV + Osłona drucziana (92199)
Kolor materiału:	biały, zbliżony do RAL9010 (93454)
Odstęp między impulsami:	2 lub 9 s

Informacje o produkcie

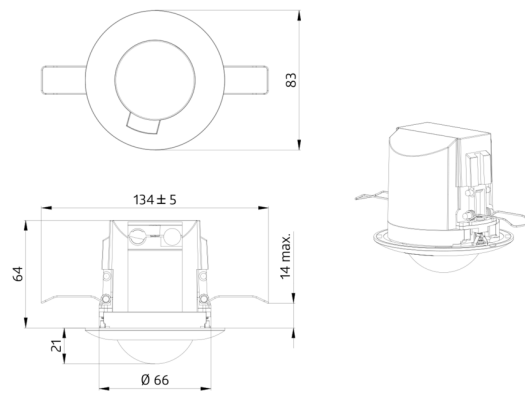
Zestaw : PD2N-S + Adapter do montażu natynkowego IP54 PD2N H biały, zbliżony do RAL9010 + Osłona drucziana BSK (Ø 200 x 90 mm) biały

Czujnik typu Slave o kolistym obszarze detekcji

Do rozszerzania obszaru detekcji czujnika typu Master

Impuls załączający do Mastera po wykryciu ruchu nie zależy od poziomu światła w otoczeniu

Kompatybilny z urządzeniami typu Master 230 V. Wyjątki: zobacz opis danego urządzenia Master



Zestaw

Aby otrzymać zestaw zgodnie ze specyfikacją techniczną, proszę zamówić wymienione produkty.



PD2N-S

Nr art.: 93240

Napięcie: 110 - 240 V AC 50 / 60 Hz

Wymiary: Ø 82 x 86 mm

Pobór energii: około 0.2 W



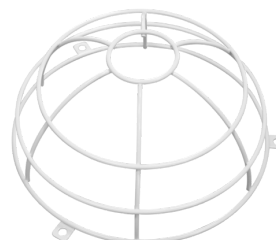
Adapter do montażu natynkowego IP54 PD2N H

Nr art.: 93454

Wymiary: Ø 110 x 65 mm

Stopień / Klasa ochrony: IP54

Kolor materiału: biały, zbliżony do
RAL9010



Ostona druciana BSK (Ø 200 x 90 mm)

Nr art.: 92199

Wymiary: Ø 200 x 90 mm

Klasa ochrony mechanicznej: IK09

Obudowa: Ostona druciana