

B.E.G. **LUXOMAT®** net



PD2N-RF-KNXs-DX-FC Zestaw 93580-93763

- Napięcie: 230 V AC $\pm 10\%$ 50 / 60 Hz
- Wymiary: \varnothing 83 x 81 mm
- Pobór energii: 1 W

Dane zamówienia

Nazwa	Kolor	Nr art.
PD2N-RF-KNXs-DX-FC	biały	93580
Pierścień osłony PD2N FM (podtynkowe)	czarny	93763

Dane techniczne

Napięcie:	230 V AC \pm 10% 50 / 60 Hz
Wymiary:	Ø 83 x 81 mm
Pobór energii:	1 W
Obszar detekcji:	poziomo 360° (Montaż sufitowy) maks. Ø 10 m (poprzecznie) maks. Ø 6 m (frontalny) maks. Ø 4 m (siedzący)
Zasięg:	
Obszar monitorowany (ruch styczny):	78 m ² / 2.5 m Wysokość montażu
Min./Maks./Zalecana wysokość montażu:	2 m / 5 m / 2.5 m
Stopień / Klasa ochrony:	IP20 / Klasa II
Klasa ochrony mechanicznej:	IK05
Zakres pomiaru temperatury:	-5 °C (do) +45 °C
Temperatura otoczenia:	-25 °C (do) +55 °C
Obudowa:	poliwęglan, odporny na promieniowanie UV
Kolor materiału:	czarny matowy, zbliżony do RAL9005 (93763)
Sensory światła:	2
Liczba czujników PIR:	1
KNX RF 256:	Tak
KNX Secure:	Tak
Moc załączania:	2300 W, $\cos \varphi = 1$ 1150 VA, $\cos \varphi = 0.5$ 300 W LED
Rodzaj kontaktu:	mikro-styk, bezpotencjałowy zestyk zwierny (NOC)
Światło orientacyjne:	5 - 100 % / OFF / 1 min - 255 min
Światło nocne:	5 - 100 %
Wartość ustawiona jasności:	5 - 2000 (luks)
Częstotliwość:	868.3 MHz (EU), RF1.R, 10 dBm
Zasięg transmisji:	maks. 150 m

Informacje o produkcie

Zestaw : PD2N-RF-KNXs-DX-FC + Pierścień osłonowy PD2N FM (podtynkowe) czarny matowy, zbliżony do RAL9005

Czujnik obecności KNX RF

Komunikacja poprzez radio KNX RF

KNX Secure Ready

Sterownik HCL/RGB

Parametryzacja poprzez ETS 5 do integracji z systemami KNX

Indywidualne dopasowanie czułości sensora ruchu

Pomiar światła mieszanego poprzez wewnętrzny, zewnętrzny i zdalny (opcjonalne) sensor światła

Inteligentny tryb automatyczny, tryb półautomatyczny, tryb regulacji niezależny od obecności (tryb wyłącznika zmierzchowego), tryb automatyczny

1 x światło (regulacja lub załączanie), 1 x wyjście slave, 3 odrębne bloki HVAC

Regulacja maks. trzech grup oświetlenia poprzez offset (możliwy wpływ czynników zewnętrznych)

Krótki okres obecności, samoregulujący czas załączenia, funkcja korytarzowa

Różne funkcje blokady

Funkcja soft-start

Dwa moduły logiczne

Odtwarzanie scen świetlnych

Opcjonalnie aktywowane wskaźniki stanu

Sensor dźwięku i temperatury

Obszar detekcji można rozszerzyć stosując tryb master-slave

Wiele różnych opcji optymalizacji pomiaru światła

Mierzona wartość światła jest przesyłana do magistrali

Adaptacja krzywej przyciemniania światła

Możliwość dwukierunkowego zdalnego sterowania przy pomocy adaptera IR i aplikacji B.E.G. na smartfony

Kod PIN

Możliwość zdalnego programowania pilotem (opcja)

Możliwość zdalnego programowania 5-przyciskowym pilotem (wyposażenie dodatkowe)

Tryb programowania (adres fizyczny) może być obsługiwany pilotem

Tryb HVAC (0=automatyczny, 1=komfortowy, 2=czuwanie, 3=oszczędny, 4=ochrona przed zamarzaniem/temperaturą)

Możliwość manualnej regulacji przy pomocy zewnętrznych przycisków KNX

Kontrola funkcji (tętno, przesyłanie cykliczne)

Symulacja obecności

Wymuszone wyłączenie

Inteligentny centralny wyłącznik

Ostrzeżenie o wyłączeniu

Funkcja nagrzewania z czasem nagrzewania regulowanym od 1 do 100 godz.

Zachowanie urządzenia po wznowieniu napięcia można dowolnie programować

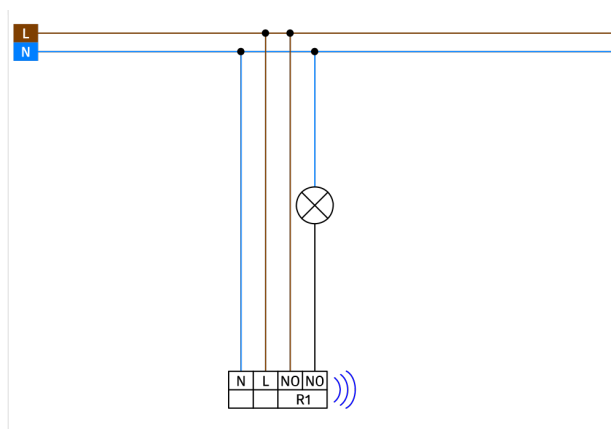
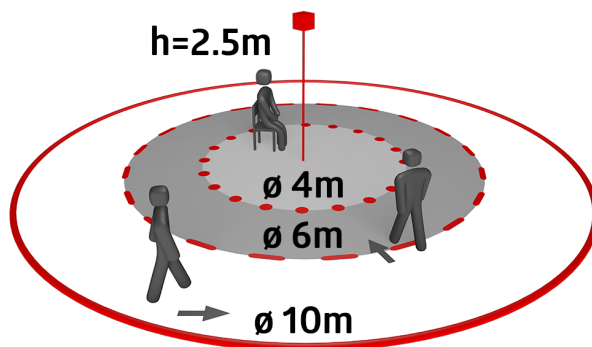
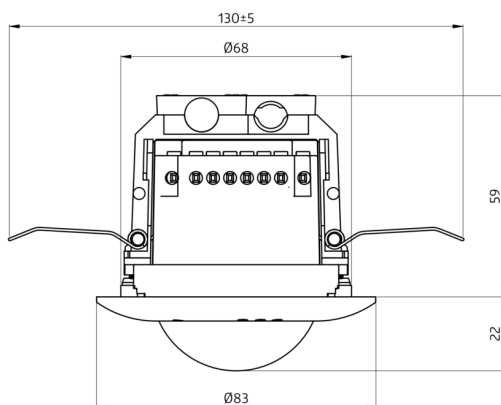
Programowalny czas zwłoki ze względów bezpieczeństwa po każdym wyłączeniu światła

Opcjonalny bezpotencjałowy styk przełączający do operacji przełączania

Można aktywować funkcję wzmacniacza

Doskonale nadaje się do renowacji i modernizacji

Ze względu na częstotliwość radiową 868 MHz urządzenie jest dopuszczone do użytku wyłącznie w Europie (+Zjednoczone Emiraty Arabskie)



Zestaw

Aby otrzymać zestaw zgodnie ze specyfikacją techniczną, proszę zamówić wymienione produkty.



PD2N-RF-KNXs-DX-FC
Nr art.: 93580

Napięcie: 230 V AC $\pm 10\%$ 50 / 60 Hz
Wymiary: \varnothing 83 x 81 mm
Pobór energii: 1 W



Pierścień osłonowy PD2N FM (podtynkowe)
Nr art.: 93763

Wymiary: \varnothing 106 x 20 mm
Klasa ochrony mechanicznej: IK05
Obudowa: poliwęglan, odporny na promieniowanie UV