

B.E.G.**LUXOMAT®**

PD2N-M-DACO-DUO DALI-2

93453 EAN: 4007529934539

Czujnik obecności DALI-2 PIR z wbudowanym kontrolerem aplikacji DALI, zasięgiem wykrywania 360° i zasięgiem do Ø10 m (78 m²), 2 kanały DALI

Zastosowania

- małe biura
- biura na planie otwartym

Dane zamówienia

Nazwa	Kolor	Nr art.
PD2N-M-DACO-DUO DALI-2	biały	93453

Akcesoria

Nazwa	Kolor	Nr art.
BLE-IR-Adapter	czarny	93067
Adapter IR do smartfonów	czarny	92726
IR-PD-DALI	-	92094
IR-PD-DALI-LD	-	92652
IR-PD-DALI-E	-	92122
IR-PD-DALI-Mini	-	92112
Adapter do montażu natynkowego IP54 PD2N H	biały	93454
Adapter do montażu natynkowego IP54 PD2N H	czarny	93783
Adapter do montażu natynkowego IP54 PD2N H	biały	93782
Adapter do montażu natynkowego IP54 PD2N H	antracyt	93781
Pierścień osłony PD2N FC	czarny	93773
Pierścień osłony PD2N FC	biały	93772

Pierścień osłonowy PD2N FC	antracyt	93771
Ostona druciana BSK (Ø 200 x 90 mm)	biały	92199
Wspornik ścienny PD2N/4N Typ A	biały	93702
Wspornik ścienny PD2N/4N Typ A	antracyt	93701
Wspornik ścienny PD2N/4N Typ A	biały	93700
Wspornik ścienny PD2N/4N Typ A	czarny	93703
Wspornik ścienny PD2N/4N Typ A	biały	93164
Prześłony PD2N/PD3N		37367

Dane techniczne

Napięcie:	230 V AC \pm 10% 50 Hz
Wymiary:	Ø 84 x 85 mm
Pobór energii:	około 3 W
Urządzenie slave:	aż do 4
Obszar detekcji:	poziomo 360° (Montaż sufitowy) maks. Ø 10 m (poprzecznie) maks. Ø 6 m (frontalny) maks. Ø 4 m (siedzący)
Zasięg:	
Obszar monitorowany (ruch styczny):	78 m ² / 2.5 m Wysokość montażu
Min./Maks./Zalecana wysokość montażu:	2 m / 5 m / 2.5 m
Stopień / Klasa ochrony:	IP20 / Klasa II
Klasa ochrony mechanicznej:	IK05
Temperatura otoczenia:	-25 °C (do) +50 °C
Obudowa:	poliwęglan, odporny na promieniowanie UV
Kolor materiału:	biały matowy, zbliżony do RAL9010

Kanał 1 i kanał 2 (Steruje oświetleniem)

Wyjście DALI:	40 mA (gwarantowane), 60 mA (maks.), Mechanizm wyłączający
Obsługiwane osprzęt sterujący:	DT0, DT5, DT6, DT7
Obsługiwane urządzenia sterujące:	- (pojedynczy czujnik typu master)
Czas załączenia:	1 min - 150 min
Światło orientacyjne:	10 - 30 % / OFF / 5 min - 60 min / ∞
Wartość ustawiona jasności:	10 - 2500 (luks)
Pomiar światła mieszanego:	Pomiar światła mieszanego

Informacje o produkcie

Czujnik obecności ze zintegrowanym kontrolerem aplikacji DALI do energooszczędnego sterowania oświetleniem

2 kanały

Produkt z certyfikacją DALI-2

Zintegrowany zasilacz DALI

Interfejs DALI do sterowania cyfrowymi, ściemnianymi zasilaczami w trybie rozgłoszeniowym

Możliwość manualnego załączania i regulacji oświetlenia przy pomocy konwencjonalnych przycisków

Dwukierunkowa komunikacja IR umożliwia szybką integrację z funkcją zarządzania projektami w aplikacji B.E.G.One

Pełną gamę funkcji można aktywować tylko przy pomocy adaptera BLE-IR firmy B.E.G. i kompatybilnego smartfona lub tabletu (Android, iOS).

Regulowany tryb półautomatyczny, w pełni automatyczny, niezależny od obecności lub niezależny od światła

Regulowana dynamika regulacji (wartości minimalne i maksymalne)

Regulowana prędkość i opóźnienie regulacji

Wersja z pojedynczym czujnikiem typu master, bez możliwości pracy w sieci

Obszar detekcji można rozszerzyć przy pomocy czujników typu slave

Pomiar światła mieszanego poprzez wewnętrzny i zewnętrzny sensor światła

Moc wyjściową DALI można podwoić za pomocą akcesoriów

Zintegrowany obwód wykorzystania światła dziennego (lub wyjście wyłącznika)

Regulowana wartość włączenia

Ostatnia wartość - funkcja przypominania o wartości włączenia

Regulowana wartość ustawienia jasności i współczynnik odbicia

Wskazanie aktualnej wartości czujnika światła w aplikacji B.E.G. One

Samokontrola i wyświetlanie błędów urządzenia w aplikacji B.E.G.One

Wskaźniki stanu można włączać/wyłączać

Kod PIN

Funkcja korytarza - Dezaktywuje możliwość wyłączenia światła za pomocą przycisku

Liczbę odbiorników DALI można szybko i niezawodnie ustalić w narzędziu .E.G. Online DALI Line Planner

Oprogramowanie jest wstecznie kompatybilne z pierwszą generacją (z wyjątkiem DSI, funkcji podwójnego zamka i korytarza)

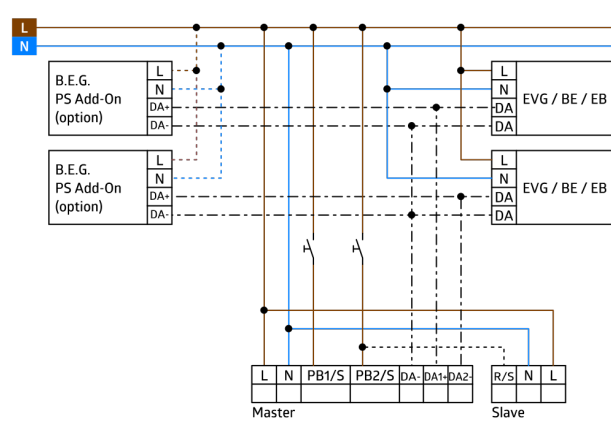
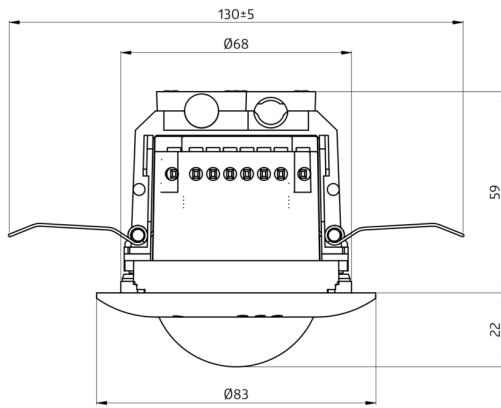
Ustawienie fabryczne 10 min zwłoki i ustawiona wartość jasności 500 luksów

Zawiera wstępnie zmontowany zacisk sprężynowy z odciążeniem i nasadką ochronną do montażu w suficie

Możliwość montażu natynkowego przy pomocy dodatkowych akcesoriów

Przykłady zastosowań:

małe biura, biura na planie otwartym



Akcesoria



BLE-IR-Adapter
Nr art.: 93067

Wymiary: 40 x 55 x 103 mm
Kolor materiału: czarny
Częstotliwość: 2.4 GHz pasmo ISM,
GFSK 0.2 dBm + 5.3 dBi = 5.5 dBm



Adapter IR do smartfonów
Nr art.: 92726

Wymiary: 47 x 19 x 10 mm
Stopień / Klasa ochrony: IP20
Temperatura otoczenia: -20 °C (do)
+40 °C



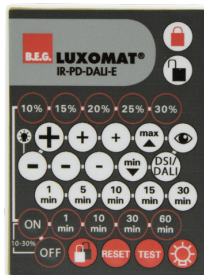
IR-PD-DALI
Nr art.: 92094

Bateria: 3.0 V Bateria litowa CR2032
(w zestawie)
Wymiary: 80 x 60 x 8 mm
Kolor materiału: -



IR-PD-DALI-LD
Nr art.: 92652

Bateria: 3 x 1.5 V Micro AAA (nie
dołączone)
Wymiary: 83 x 53 x 17 mm
Kolor materiału: -



IR-PD-DALI-E
Nr art.: 92122

Bateria: 3.0 V Bateria litowa CR2032
(w zestawie)
Wymiary: 80 x 60 x 8 mm
Kolor materiału: -



IR-PD-DALI-Mini
Nr art.: 92112

Bateria: 3.0 V Bateria litowa CR2032
(w zestawie)
Wymiary: 57 x 35 x 7 mm
Kolor materiału: -



Adapter do montażu natynkowego IP54 PD2N H
Nr art.: 93454

Wymiary: Ø 110 x 65 mm
Stopień / Klasa ochrony: IP54
Kolor materiału: biały, zbliżony do
RAL9010



Adapter do montażu natynkowego IP54 PD2N H
Nr art.: 93783

Wymiary: Ø 110 x 65 mm
Stopień / Klasa ochrony: IP54
Kolor materiału: czarny, zbliżony do
RAL9005



Adapter do montażu natynkowego IP54 PD2N H
Nr art.: 93782

Wymiary: Ø 110 x 65 mm
Stopień / Klasa ochrony: IP54
Kolor materiału: biały, zbliżony do
RAL9010



**Adapter do montażu natynkowego
IP54 PD2N H**

Nr art.: 93781

Wymiary: Ø 110 x 65 mm
Stopień / Klasa ochrony: IP54
Kolor materiału: antracyt, zbliżony do RAL7016



Pierścień osłonowy PD2N FC

Nr art.: 93773

Wymiary: Ø 82 x 13 mm
Klasa ochrony mechanicznej: IK05
Obudowa: poliwęglan, odporny na promieniowanie UV



Pierścień osłonowy PD2N FC

Nr art.: 93772

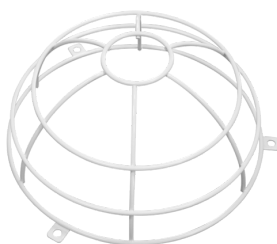
Wymiary: Ø 82 x 13 mm
Klasa ochrony mechanicznej: IK05
Obudowa: poliwęglan, odporny na promieniowanie UV



Pierścień osłonowy PD2N FC

Nr art.: 93771

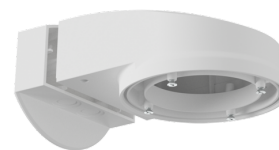
Wymiary: Ø 82 x 13 mm
Klasa ochrony mechanicznej: IK05
Obudowa: poliwęglan, odporny na promieniowanie UV



Osłona druciana BSK (Ø 200 x 90 mm)

Nr art.: 92199

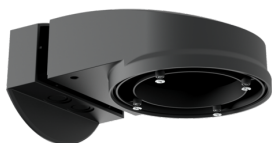
Wymiary: Ø 200 x 90 mm
Klasa ochrony mechanicznej: IK09
Obudowa: Osłona druciana



Wspornik ścienny PD2N/4N Typ A

Nr art.: 93702

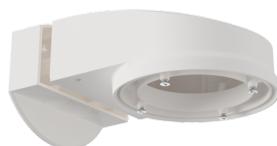
Wymiary: 133 x 106 x 66 mm
Stopień / Klasa ochrony: IP54 / Klasa II
Obudowa: poliwęglan, odporny na promieniowanie UV



Wspornik ścienny PD2N/4N Typ A

Nr art.: 93701

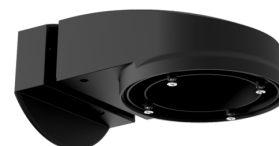
Wymiary: 133 x 106 x 66 mm
Stopień / Klasa ochrony: IP54 / Klasa II
Obudowa: poliwęglan, odporny na promieniowanie UV



Wspornik ścienny PD2N/4N Typ A

Nr art.: 93700

Wymiary: 133 x 106 x 66 mm
Stopień / Klasa ochrony: IP54 / Klasa II
Obudowa: poliwęglan, odporny na promieniowanie UV



Wspornik ścienny PD2N/4N Typ A

Nr art.: 93703

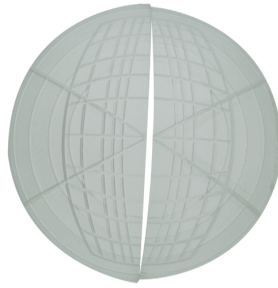
Wymiary: 133 x 106 x 66 mm
Stopień / Klasa ochrony: IP54 / Klasa II
Obudowa: poliwęglan, odporny na promieniowanie UV



Wspornik naścienny PD2N/4N Typ A

Nr art.: 93164

Wymiary: 133 x 106 x 66 mm
Stopień / Klasa ochrony: IP54 /
Obudowa: poliwęglan, odporny na
promieniowanie UV



Przesłony PD2N/PD3N

Nr art.: 37367

Obudowa: ABS