

B.E.G.**LUXOMAT®**

PD2N-M-DACO-1C DALI-2 Zestaw 93455-93781-92199

Czujnik obecności DALI-2 PIR z wbudowanym kontrolerem aplikacji DALI, zasięgiem wykrywania 360° i zasięgiem do Ø10 m (78 m²), z przekaźnikiem przełączającym

Dane zamówienia

Nazwa	Kolor	Nr art.
PD2N-M-DACO-1C DALI-2	biały	93455
Adapter do montażu natynkowego IP54 PD2N H	antracyt	93781
Ostona druciana BSK (Ø 200 x 90 mm)	biały	92199

Zastosowania

- małe biura
- biura na planie otwartym

Dane techniczne

Napięcie:	230 V AC \pm 10% 50 Hz
Wymiary:	Ø 200 x 90 mm (92199)
Pobór energii:	około 2 W
Urządzenie slave:	aż do 8
Obszar detekcji:	poziomo 360° (Montaż sufitowy) maks. Ø 10 m (poprzecznie) maks. Ø 6 m (frontalny) maks. Ø 4 m (siedzący)
Zasięg:	
Obszar monitorowany (ruch styczny):	78 m ² / 2.5 m Wysokość montażu
Min./Maks./Zalecana wysokość montażu:	2 m / 5 m / 2.5 m
Stopień / Klasa ochrony:	IP54 (93781)
Klasa ochrony mechanicznej:	IK09 (92199)
Temperatura otoczenia:	-25 °C (do) +50 °C
Obudowa:	poliwęglan, odporny na promieniowanie UV + Osłona drucziana (92199) antracyt, zbliżony do RAL7016 (93781)
Kolor materiału:	
Kanał 1 (steruje oświetleniem)	
Wyjście DALI:	80 mA (gwarantowane), 125 mA (maks.), Mechanizm wyłączający
Obsługiwane osprzęt sterujący:	DT0, DT5, DT6, DT7
Obsługiwane urządzenia sterujące:	- (pojedynczy czujnik typu master)
Czas załączenia:	1 min - 150 min
Światło orientacyjne:	10 - 30 % / OFF / 5 min - 60 min / ∞
Wartość ustawiona jasności:	10 - 2500 (luks)
Kanał 2 (sterujący HVAC lub oświetleniem)	
Moc załączenia:	2300 W, $\cos \varphi = 1$ 1150 VA, $\cos \varphi = 0.5$ 800 W LED maks. prąd rozruchowy I_p (20 ms) = 165 A

Informacje o produkcie

Zestaw : PD2N-M-DACO-1C DALI-2 + Adapter do montażu natynkowego IP54 PD2N H antracyt, zbliżony do RAL7016 + Osłona drucziana BSK (Ø 200 x 90 mm) biały

Czujnik obecności ze zintegrowanym kontrolerem aplikacji DALI do energooszczędnego sterowania oświetleniem

Produkt z certyfikacją DALI-2

Zintegrowany zasilacz DALI

Interfejs DALI do sterowania cyfrowymi, ściemnianymi zasilaczami w trybie rozgłoszeniowym

Możliwość manualnego załączania i regulacji oświetlenia przy pomocy konwencjonalnych przycisków

Dwukierunkowa komunikacja IR umożliwia szybką integrację z funkcją zarządzania projektami w aplikacji B.E.G.One

Pełną gamę funkcji można aktywować tylko przy pomocy adaptera BLE-IR firmy B.E.G. i kompatybilnego smartfona lub tabletu (Android, iOS).

Regulowany tryb półautomatyczny, w pełni automatyczny, niezależny od obecności lub niezależny od światła

Wysokowydajny przekaźnik o różnych trybach pracy, np. funkcja automatycznego wyłączania stateczników DALI, HVAC, oświetlenia tablicy.

Regulowana dynamika regulacji (wartości minimalne i maksymalne)

Regulowana prędkość i opóźnienie regulacji

Wersja z pojedynczym czujnikiem typu master, bez możliwości pracy w sieci

Obszar detekcji można rozszerzyć przy pomocy czujników typu slave

Pomiar światła mieszanego poprzez wewnętrzny i zewnętrzny sensor światła

Moc wyjściową DALI można podwoić za pomocą akcesoriów

Zintegrowany obwód wykorzystania światła dziennego (lub wyjście wyłącznika)

Regulowana wartość włączenia

Ostatnia wartość - funkcja przypominania o wartości włączenia

Regulowana wartość ustawienia jasności i współczynnik odbicia

Wskazanie aktualnej wartości czujnika światła w aplikacji B.E.G. One

Samokontrola i wyświetlanie błędów urządzenia w aplikacji

Rodzaj kontaktu:	1x mikro-styk, bezpotencjałowy, bistabilny
Czas załączenia:	5 min - 120 min, Impuls alarmu, Impuls
Pomiar światła mieszanego:	Pomiar światła mieszanego

B.E.G.One

Wskaźniki stanu można włączać/wyłączać

Kod PIN

Funkcja korytarza - Dezaktywuje możliwość wyłączenia światła za pomocą przycisku

Liczbę odbiorników DALI można szybko i niezawodnie ustalić w narzędziu .E.G. Online DALI Line Planner

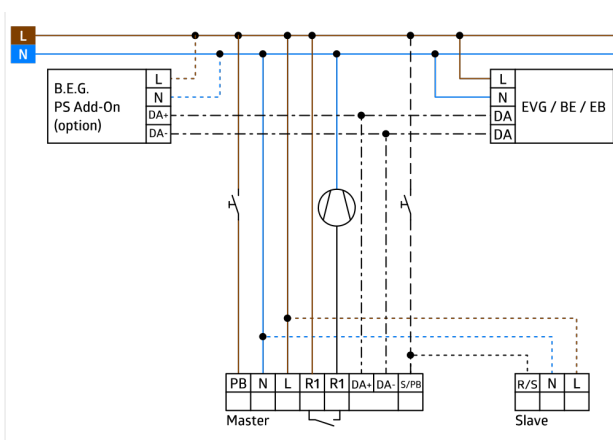
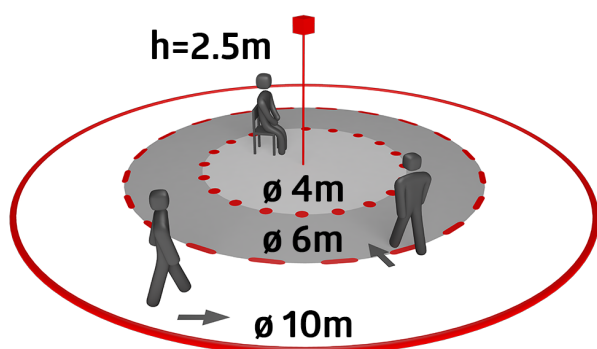
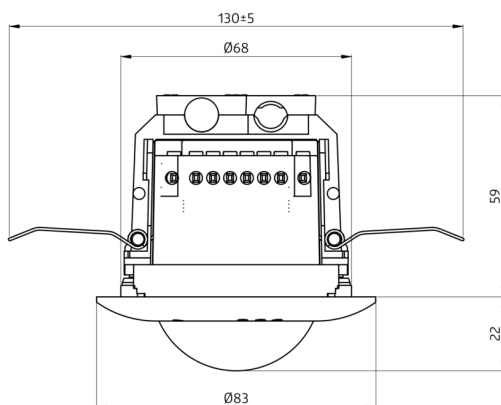
Unikanie strat wynikających z trybu czuwania systemu oświetlenia zgodnie z normą EnEV DIN V 18599-4

Oprogramowanie jest wstecznie kompatybilne z pierwszą generacją (z wyjątkiem DSI, funkcji podwójnego zamka i korytarza)

Ustawienie fabryczne 10 min zwłoki i ustawiona wartość jasności 500 luksów

Zawiera wstępnie zmontowany zacisk sprężynowy z odciążeniem i nasadką ochronną do montażu w suficie

Możliwość montażu natynkowego przy pomocy dodatkowych akcesoriów



Zestaw

Aby otrzymać zestaw zgodnie ze specyfikacją techniczną, proszę zamówić wymienione produkty.



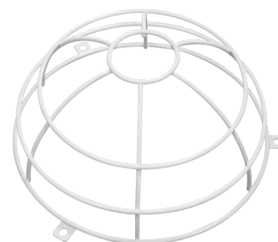
PD2N-M-DACO-1C DALI-2
Nr art.: 93455

Napięcie: 230 V AC \pm 10% 50 Hz
Wymiary: \varnothing 84 x 85 mm
Pobór energii: około 2 W



**Adapter do montażu natynkowego
IP54 PD2N H**
Nr art.: 93781

Wymiary: \varnothing 110 x 65 mm
Stopień / Klasa ochrony: IP54
Kolor materiału: antracyt, zbliżony do
RAL7016



**Ostona druciana BSK (\varnothing 200 x 90
mm)**
Nr art.: 92199

Wymiary: \varnothing 200 x 90 mm
Klasa ochrony mechanicznej: IK09
Obudowa: Ostona druciana