

**B.E.G.****LUXOMAT®**

## PD2N-M-DACO-1C DALI-2 Zestaw 93455-93773

- Napięcie: 230 V AC  $\pm$ 10% 50 Hz
- Wymiary:  $\varnothing$  84 x 85 mm
- Pobór energii: około 2 W

### Zastosowania

- małe biura
- biura na planie otwartym

### Dane zamówienia

Nazwa	Kolor	Nr art.
PD2N-M-DACO-1C DALI-2	biały	93455
Pierścień osłonowy PD2N FC	czarny	93773

## Dane techniczne

Napięcie:	230 V AC $\pm$ 10% 50 Hz
Wymiary:	Ø 84 x 85 mm
Pobór energii:	około 2 W
Urządzenie slave:	aż do 8
Obszar detekcji:	poziomo 360° (Montaż sufitowy) maks. Ø 10 m (poprzecznie) maks. Ø 6 m (frontalny) maks. Ø 4 m (siedzący)
Zasięg:	
Obszar monitorowany (ruch styczny):	78 m <sup>2</sup> / 2.5 m Wysokość montażu
Min./Maks./Zalecana wysokość montażu:	2 m / 5 m / 2.5 m
Stopień / Klasa ochrony:	IP20 / Klasa II
Klasa ochrony mechanicznej:	IK05
Temperatura otoczenia:	-25 °C (do) +50 °C
Obudowa:	poliwęglan, odporny na promieniowanie UV
Kolor materiału:	<b>czarny matowy, zbliżony do RAL9005 (93773)</b>

### Kanał 1 (steruje oświetleniem)

Wyjście DALI:	80 mA (gwarantowane), 125 mA (maks.), Mechanizm wyłączający
Obsługiwane osprzęt sterujący:	DT0, DT5, DT6, DT7
Obsługiwane urządzenia sterujące:	- (pojedynczy czujnik typu master)
Czas załączenia:	1 min – 150 min
Światło orientacyjne:	10 – 30 % / OFF / 5 min – 60 min / ∞
Wartość ustawiona jasności:	10 – 2500 (luks)

### Kanał 2 (sterujący HVAC lub oświetleniem)

Moc załączania:	2300 W, $\cos \varphi = 1$ 1150 VA, $\cos \varphi = 0.5$ 800 W LED maks. prąd rozruchowy $I_p$ (20 ms) = 165 A
Rodzaj kontaktu:	1x mikro-styk, bezpotencjałowy, bistabilny

## Informacje o produkcie

Zestaw : PD2N-M-DACO-1C DALI-2 + Pierścień osłonowy PD2N FC czarny matowy, zbliżony do RAL9005

Czujnik obecności ze zintegrowanym kontrolerem aplikacji DALI do energooszczędnego sterowania oświetleniem

Produkt z certyfikacją DALI-2

Zintegrowany zasilacz DALI

Interfejs DALI do sterowania cyfrowymi, ściemnianymi zasilaczami w trybie rozgłoszeniowym

Możliwość manualnego załączania i regulacji oświetlenia przy pomocy konwencjonalnych przycisków

Dwukierunkowa komunikacja IR umożliwia szybką integrację z funkcją zarządzania projektami w aplikacji B.E.G.One

Pełną gamę funkcji można aktywować tylko przy pomocy adaptera BLE-IR firmy B.E.G. i kompatybilnego smartfona lub tabletu (Android, iOS).

Regulowany tryb półautomatyczny, w pełni automatyczny, niezależny od obecności lub niezależny od światła

Wysokowydajny przekaźnik o różnych trybach pracy, np. funkcja automatycznego wyłączania stateczników DALI, HVAC, oświetlenia tablicy.

Regulowana dynamika regulacji (wartości minimalne i maksymalne)

Regulowana prędkość i opóźnienie regulacji

Wersja z pojedynczym czujnikiem typu master, bez możliwości pracy w sieci

Obszar detekcji można rozszerzyć przy pomocy czujników typu slave

Pomiar światła mieszanego poprzez wewnętrzny i zewnętrzny sensor światła

Moc wyjściową DALI można podwoić za pomocą akcesoriów

Zintegrowany obwód wykorzystania światła dziennego (lub wyjście wyłącznika)

Regulowana wartość włączenia

Ostatnia wartość - funkcja przypominania o wartości włączenia

Regulowana wartość ustawienia jasności i współczynnik odbicia

Wskazanie aktualnej wartości czujnika światła w aplikacji B.E.G. One

Samokontrola i wyświetlanie błędów urządzenia w aplikacji B.E.G.One

Czas załączenia: 5 min - 120 min,  
Impuls alarmu,  
Impuls

Pomiar światła  
mieszanego: Pomiar światła  
mieszanego

Wskaźniki stanu można włączać/wyłączać

Kod PIN

Funkcja korytarza - Dezaktywuje możliwość wyłączenia światła za pomocą przycisku

Liczbę odbiorników DALI można szybko i niezawodnie ustalić w narzędziu .E.G. Online DALI Line Planner

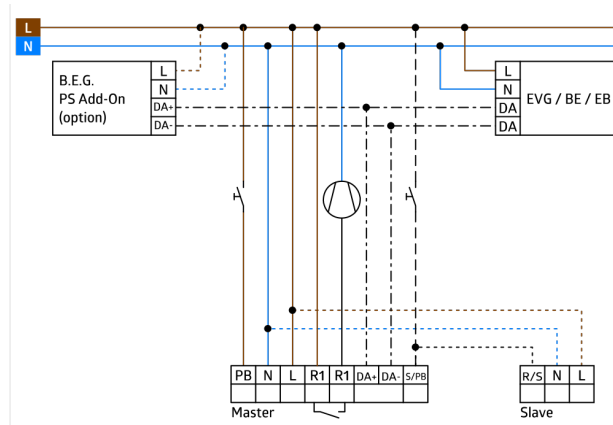
Unikanie strat wynikających z trybu czuwania systemu oświetlenia zgodnie z normą EnEV DIN V 18599-4

Oprogramowanie jest wstecznie kompatybilne z pierwszą generacją (z wyjątkiem DSI, funkcji podwójnego zamka i korytarza)

Ustawienie fabryczne 10 min zwłoki i ustawiona wartość jasności 500 luksów

Zawiera wstępnie zmontowany zacisk sprężynowy z odciążeniem i nasadką ochronną do montażu w suficie

Możliwość montażu natynkowego przy pomocy dodatkowych akcesoriów



## Zestaw

Aby otrzymać zestaw zgodnie ze specyfikacją techniczną, proszę zamówić wymienione produkty.



**PD2N-M-DACO-1C DALI-2**  
Nr art.: 93455

Napięcie: 230 V AC  $\pm 10\%$  50 Hz  
Wymiary:  $\varnothing 84 \times 85$  mm  
Pobór energii: około 2 W



**Pierścień osłonowy PD2N FC**  
Nr art.: 93773

Wymiary:  $\varnothing 82 \times 13$  mm  
Klasa ochrony mechanicznej: IK05  
Obudowa: poliwęglan, odporny na promieniowanie UV