

B.E.G.**LUXOMAT[®]net**

PD2N-LTMS-RR-FC

Zestaw 92119-92199

LTMS – wieloczujnikowy czujnik PIR z wykrywaniem w zakresie 360° i zasięgiem do Ø10 m (78 m²), sterowany pilotem, z przekaźnikiem kontaktronowym, czujnik jasności, temperatury i ruchu

Dane zamówienia

Nazwa	Kolor	Nr art.
PD2N-LTMS-RR-FC	biały	92119
Ostona druciana BSK (Ø 200 x 90 mm)	biały	92199

Dane techniczne

Napięcie:	16 - 48 V DC
Wymiary:	Ø 200 x 90 mm (92199)
Pobór energii:	< 1 W
Obszar detekcji:	poziomo 360° (Montaż sufitowy) maks. Ø 10 m (poprzecznie) maks. Ø 6 m (frontalny) maks. Ø 4 m (siedzący)
Zasięg:	
Obszar monitorowany (ruch styczny):	78 m ² / 2.5 m Wysokość montażu
Min./Maks./Zalecana wysokość montażu:	2 m / 5 m / 2.5 m
Stopień / Klasa ochrony:	IP20 / Klasa II
Klasa ochrony mechanicznej:	IK09 (92199)
Pomiar światła wysyłanie:	0 - 1000 (luks), 0-10 V, ca. 10 mV/ (luks)
Temperatur Ausgabe:	0 °C - +50 °C, 0-10 V, ca. 200 mV/°C
Temperatura otoczenia:	0 °C (do) +50 °C
Obudowa:	poliwęglan, odporny na promieniowanie UV + Osłona drucziana (92199) biały matowy, zbliżony do RAL9010
Kolor materiału:	
Kanał 1	
Moc załączania:	48 V DC / 0.1 A , cos $\varphi = 1$
Rodzaj kontaktu:	mikro-styk, bezpotencjałowy zestyk zwierny (NOC)
Czas załączenia:	1 s - 60 min, Impuls
Pomiar światła mieszanego:	Pomiar światła mieszanego

Informacje o produkcie

Zestaw : PD2N-LTMS-RR-FC + Osłona drucziana BSK (Ø 200 x 90 mm) biały

Multi-sensor do pobierania danych o obecności, temperaturze i poziomie jasności.

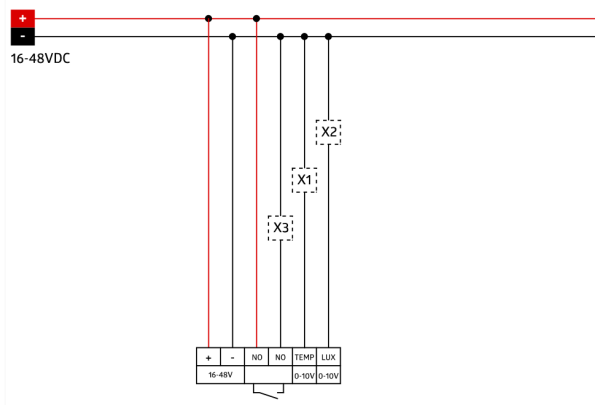
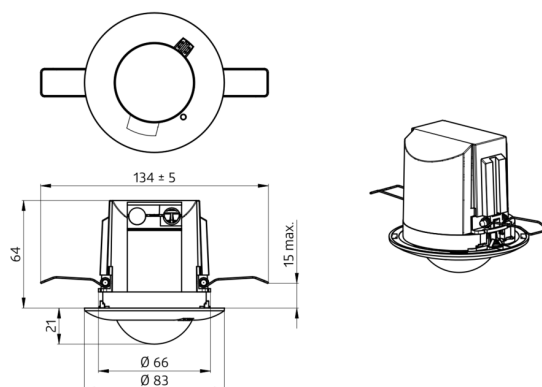
Do podłączenia do własnych magistrali

Wyjście detekcji ruchu poprzez styk wyłącznika

Wyjście dla bieżących wartości światła i temperatury jako analogowego napięcia

Precyzyjna regulacja wartości wyjściowych pomiaru światła i temperatury przy pomocy potencjometrów na urządzeniu

Dodatkowe funkcje można zaprogramować opcjonalnym pilotem



Zestaw

Aby otrzymać zestaw zgodnie ze specyfikacją techniczną, proszę zamówić wymienione produkty.



PD2N-LTMS-RR-FC
Nr art.: 92119

Napięcie: 16 – 48 V DC
Wymiary: Ø 80 x 83 mm
Pobór energii: < 1 W



Ośłona drucziana BSK (Ø 200 x 90 mm)
Nr art.: 92199

Wymiary: Ø 200 x 90 mm
Klasa ochrony mechanicznej: IK09
Obudowa: Ośłona drucziana