

B.E.G.**LUXOMAT[®]net**

PD2N-LTMS-RR-FC

92119 EAN: 4007529921195

LTMS – wieloczujnikowy czujnik PIR z wykrywaniem w zakresie 360° i zasięgiem do Ø10 m (78 m²), sterowany pilotem, z przekaźnikiem kontaktronowym, czujnik jasności, temperatury i ruchu

Dane zamówienia

Nazwa	Kolor	Nr art.
PD2N-LTMS-RR-FC	biały	92119

Akcesoria

Nazwa	Kolor	Nr art.
BLE-IR-Adapter	czarny	93067
IR-LTMS	-	92185
Ostona druciana BSK (Ø 200 x 90 mm)	biały	92199
Przesłony PD2N/PD3N		37367

Dane techniczne

Napięcie:	16 – 48 V DC
Wymiary:	Ø 80 x 83 mm
Pobór energii:	< 1 W
Obszar detekcji:	poziomo 360° (Montaż sufitowy)
Zasięg:	maks. Ø 10 m (poprzecznie) maks. Ø 6 m (frontalny) maks. Ø 4 m (siedzący)
Obszar monitorowany (ruch styczny):	78 m ² / 2.5 m Wysokość montażu
Min./Maks./Zalecana wysokość montażu:	2 m / 5 m / 2.5 m
Stopień / Klasa ochrony:	IP20 / Klasa II
Klasa ochrony mechanicznej:	IK05
Pomiar światła wysyłanie:	0 – 1000 (luks), 0-10 V, ca. 10 mV/ (luks)
Temperatur Ausgabe:	0 °C – +50 °C, 0-10 V, ca. 200 mV/°C
Temperatura otoczenia:	0 °C (do) +50 °C
Obudowa:	poliwęglan, odporny na promieniowanie UV
Kolor materiału:	biały matowy, zbliżony do RAL9010

Kanał 1

Moc załączania:	48 V DC / 0.1 A , cos φ = 1
Rodzaj kontaktu:	mikro-styk, bezpotencjałowy zestyk zwierny (NOC)
Czas załączenia:	1 s – 60 min, Impuls
Pomiar światła mieszanego:	Pomiar światła mieszanego

Informacje o produkcji

Multi-sensor do pobierania danych o obecności, temperaturze i poziomie jasności.

Do podłączenia do własnych magistrali

Wyjście detekcji ruchu poprzez styk wyłącznika

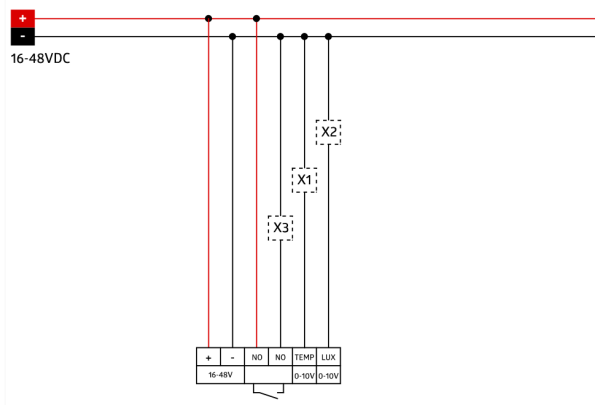
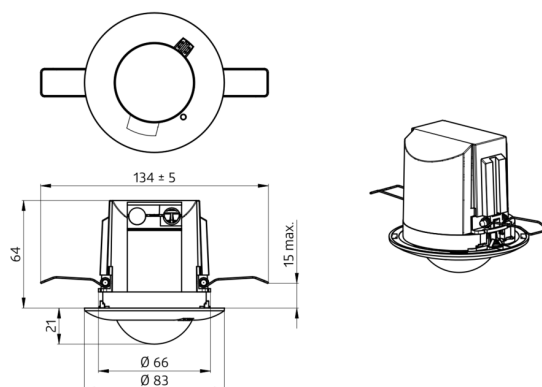
Wyjście dla bieżących wartości światła i temperatury jako analogowego napięcia

Precyzyjna regulacja wartości wyjściowych pomiaru światła i temperatury przy pomocy potencjometrów na urządzeniu

Dodatkowe funkcje można zaprogramować opcjonalnym pilotem

Przykłady zastosowań:

małe biura, klatki schodowe, biura na planie otwartym, sale konferencyjne, sale lekcyjne / seminaryjne



Aksesoria



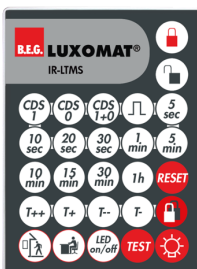
BLE-IR-Adapter

Nr art.: 93067

Wymiary: 40 x 55 x 103 mm

Kolor materiału: czarny

Częstotliwość: 2.4 GHz pasmo ISM, GFSK
0.2 dBm + 5.3 dBi = 5.5 dBm



IR-LTMS

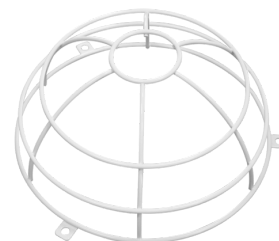
Nr art.: 92185

Bateria: 3.0 V Bateria litowa

CR2032 (w zestawie)

Wymiary: 80 x 60 x 8 mm

Kolor materiału: -



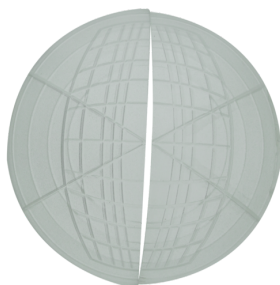
Ośłona druciana BSK (Ø 200 x 90 mm)

Nr art.: 92199

Wymiary: Ø 200 x 90 mm

Klasa ochrony mechanicznej:
IK09

Obudowa: Ośłona druciana



Przesłony PD2N/PD3N

Nr art.: 37367

Obudowa: ABS