



## PD2N-LTMS-FC

92113 EAN: 4007529921133

LTMS - wieloczujnik PIR z wykrywaniem w zakresie 360° i zasięgiem do Ø10m (78 m<sup>2</sup>), czujnik jasności, temperatury i ruchu

### Dane zamówienia

Nazwa	Kolor	Nr art.
PD2N-LTMS-FC	biały	92113

### Akcesoria

Nazwa	Kolor	Nr art.
Ostona druciana BSK (Ø 200 x 90 mm)	biały	92199
Prześłyony PD2N/PD3N		37367

## Dane techniczne

Napięcie:	16 – 48 V DC
Wymiary:	Ø 80 x 83 mm
Pobór energii:	< 1 W
Obszar detekcji:	poziomo 360° (Montaż sufitowy) maks. Ø 10 m (poprzecznie) maks. Ø 6 m (frontalny) maks. Ø 4 m (siedzący)
Zasięg:	
Obszar monitorowany (ruch styczny):	78 m <sup>2</sup> / 2.5 m Wysokość montażu
Min./Maks./Zalecana wysokość montażu:	2 m / 5 m / 2.5 m
Stopień / Klasa ochrony:	IP20 / Klasa II
Klasa ochrony mechanicznej:	IK05
Pomiar światła wysyłanie:	0 – 1000 (luks), 0-10 V, ca. 10 mV/ (luks)
Temperatur Ausgabe:	0 °C – +50 °C, 0-10 V, ca. 200 mV/°C
Temperatura otoczenia:	0 °C (do) +50 °C
Obudowa:	poliwęglan, odporny na promieniowanie UV
Kolor materiału:	biały matowy, zbliżony do RAL9010

### Kanał 1

Moc załączania:	48 V DC / 3 A , cos $\varphi = 1$
Rodzaj kontaktu:	mikro-styk, bezpotencjałowy zestyk zwierny (NOC)
Czas załączenia:	15 s – 30 min, Impuls
Pomiar światła mieszanego:	Pomiar światła mieszanego

## Informacje o produkcie

Multi-sensor do pobierania danych o obecności, temperaturze i poziomie jasności.

Do podłączenia do własnych magistrali

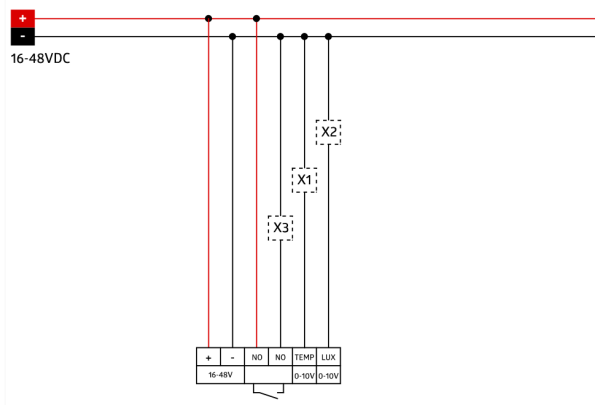
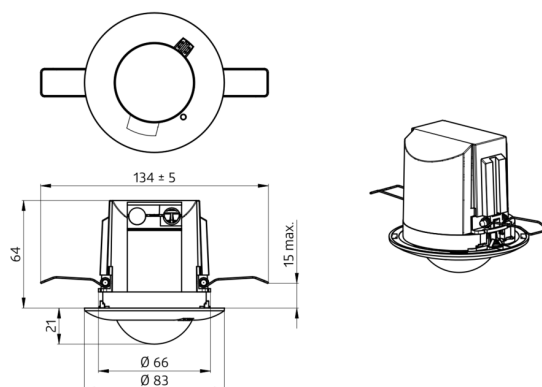
Wyjście dla bieżących wartości światła i temperatury jako analogowego napięcia

Wyjście detekcji ruchu poprzez styk wyłącznika

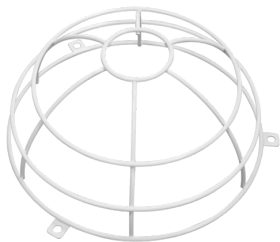
Precyzyjna regulacja wartości wyjściowych pomiaru światła i temperatury przy pomocy potencjometrów na urządzeniu

### Przykłady zastosowań:

małe biura, klatki schodowe, biura na planie otwartym, sale konferencyjne, sale lekcyjne / seminaryjne



## Akcesoria



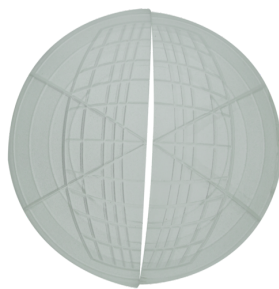
### **Ośłona druciana BSK (Ø 200 x 90 mm)**

Nr art.: 92199

Wymiary: Ø 200 x 90 mm

Klasa ochrony mechanicznej: IK09

Obudowa: Ośłona druciana



### **Prześlony PD2N/PD3N**

Nr art.: 37367

Obudowa: ABS