



PD2N-KNXs-ST-FC

Zestaw

93510-93772-92199

Czujnik obecności KNX PIR (standardowy) z zasięgiem wykrywania 360° i zasięgiem do Ø10 m (78 m<sup>2</sup>)

#### Dane zamówienia

Nazwa	Kolor	Nr art.
PD2N-KNXs-ST-FC	biały	93510
Pierścień osłony PD2N FC	biały	93772
Osłona druciana BSK (Ø 200 x 90 mm)	biały	92199

## Dane techniczne

Napięcie:	Do łączenia z systemami KNX BUS
Wymiary:	<b>Ø 200 x 90 mm (92199)</b>
Wejście zasilania:	12 mA
Obszar detekcji:	poziomo 360° (Montaż sufitowy) maks. Ø 10 m (poprzecznie) maks. Ø 6 m (frontalny) maks. Ø 4 m (siedzący)
Zasięg:	
Obszar monitorowany (ruch styczny):	78 m <sup>2</sup> / 2.5 m Wysokość montażu
Min./Maks./Zalecana wysokość montażu:	2 m / 5 m / 2.5 m
Stopień / Klasa ochrony:	IP20 / Klasa III
Klasa ochrony mechanicznej:	<b>IK09 (92199)</b>
Temperatura otoczenia:	-25 °C (do) +55 °C
Obudowa:	<b>poliwęglan, odporny na promieniowanie UV + Osłona drucziana (92199)</b>
Kolor materiału:	<b>biały matowy, zbliżony do RAL9016 (93772)</b>
Sensory światła:	2
Liczba czujników PIR:	1
KNX TP 256:	Tak
KNX Secure:	Tak
Światło orientacyjne:	5 - 100 % / OFF / 1 min - 255 min
Światło nocne:	5 - 100 %
Wartość ustawiona jasności:	5 - 2000 (luks)

## Informacje o produkcie

Zestaw : PD2N-KNXs-ST-FC + Pierścień osłonowy PD2N FC biały matowy, zbliżony do RAL9016 + Osłona drucziana BSK (Ø 200 x 90 mm) biały

Czujnik obecności KNX ze zintegrowanym złączem KNX bus  
KNX Secure Ready

Parametryzacja poprzez ETS 5 do integracji z systemami KNX

Indywidualne dopasowanie czułości sensora ruchu

Pomiar światła mieszanego poprzez wewnętrzny, zewnętrzny i zdalny (opcjonalne) sensor światła

Inteligentny tryb automatyczny, tryb półautomatyczny, tryb regulacji niezależny od obecności (tryb wyłącznika zmierzchowego), tryb automatyczny

1 x światło (regulacja lub załączanie), 1 x wyjście slave, 3 odrębne bloki HVAC

Regulacja maks. trzech grup oświetlenia poprzez offset (możliwy wpływ czynników zewnętrznych)

Krótki okres obecności, samoregulujący czas załączenia, funkcja korytarzowa

Różne funkcje blokady

Funkcja soft-start

Odtwarzanie scen świetlnych

Opcjonalnie aktywowane wskaźniki stanu

Bazę danych produktów do zaimportowania do ETS należy pobrać ze strony www firmy B.E.G.

Obszar detekcji można rozszerzyć stosując tryb master-slave

Wiele różnych opcji optymalizacji pomiaru światła

Mierzona wartość światła jest przesyłana do magistrali

Adaptacja krzywej przyciemniania światła

Możliwość dwukierunkowego zdalnego sterowania przy pomocy adaptera IR i aplikacji B.E.G.na smartfony

Kod PIN

Możliwość zdalnego programowania pilotem (opcja)

Tryb programowania (adres fizyczny) może być obsługiwany pilotem

Tryb HVAC (0=automatyczny, 1=komfortowy, 2=czuwanie, 3=oszczędny, 4=ochrona przed zamarzaniem/temperaturą)

Możliwość manualnej regulacji przy pomocy zewnętrznych przycisków KNX

Kontrola funkcji (tętno, przesyłanie cykliczne)

Wymuszone wyłączenie

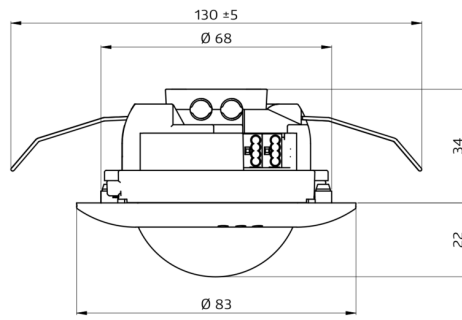
Inteligentny centralny wyłącznik

Ostrzeżenie o wyłączeniu

Funkcja nagrzewania z czasem nagrzewania regulowanym od 1 do 100 godz.

Zachowanie urządzenia po wznowieniu napięcia można dowolnie programować

Programowalny czas zwłoki ze względów bezpieczeństwa po każdym wyłączeniu światła



## Zestaw

Aby otrzymać zestaw zgodnie ze specyfikacją techniczną, proszę zamówić wymienione produkty.



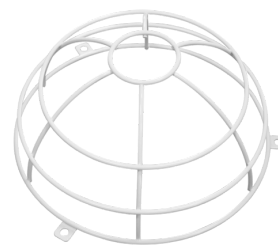
**PD2N-KNXs-ST-FC**  
Nr art.: 93510

Napięcie: Do łączenia z systemami  
KNX BUS  
Wymiary: Ø 83 x 55 mm  
Wejście zasilania: 12 mA



**Pierścień osłony PD2N FC**  
Nr art.: 93772

Wymiary: Ø 82 x 13 mm  
Klasa ochrony mechanicznej: IK05  
Obudowa: poliwęglan, odporny na  
promieniowanie UV



**Osłona druciana BSK (Ø 200 x 90 mm)**  
Nr art.: 92199

Wymiary: Ø 200 x 90 mm  
Klasa ochrony mechanicznej: IK09  
Obudowa: Osłona druciana