

B.E.G.**LUXOMAT[®]net****PD2N-KNXs-ST-FC****Zestaw****93510-93771-92199**

Czujnik obecności KNX PIR (standardowy) z zasięgiem wykrywania 360° i zasięgiem do Ø10 m (78 m²)

Dane zamówienia

Nazwa	Kolor	Nr art.
PD2N-KNXs-ST-FC	biały	93510
Pierścień osłony PD2N FC	antracyt	93771
Osłona druciana BSK (Ø 200 x 90 mm)	biały	92199

Dane techniczne

Napięcie:	Do łączenia z systemami KNX BUS
Wymiary:	Ø 200 x 90 mm (92199)
Wejście zasilania:	12 mA
Obszar detekcji:	poziomo 360° (Montaż sufitowy) maks. Ø 10 m (poprzecznie) maks. Ø 6 m (frontalny) maks. Ø 4 m (siedzący)
Zasięg:	
Obszar monitorowany (ruch styczny):	78 m ² / 2.5 m Wysokość montażu
Min./Maks./Zalecana wysokość montażu:	2 m / 5 m / 2.5 m
Stopień / Klasa ochrony:	IP20 / Klasa III
Klasa ochrony mechanicznej:	IK09 (92199)
Temperatura otoczenia:	-25 °C (do) +55 °C
Obudowa:	poliwęglan, odporny na promieniowanie UV + Osłona drucziana (92199)
Kolor materiału:	antracyt matowy, zbliżony do RAL7016 (93771)
Sensory światła:	2
Liczba czujników PIR:	1
KNX TP 256:	Tak
KNX Secure:	Tak
Światło orientacyjne:	5 - 100 % / OFF / 1 min - 255 min
Światło nocne:	5 - 100 %
Wartość ustawiona jasności:	5 - 2000 (luks)

Informacje o produkcie

Zestaw : PD2N-KNXs-ST-FC + Pierścień osłonowy PD2N FC antracyt matowy, zbliżony do RAL7016 + Osłona drucziana BSK (Ø 200 x 90 mm) biały

Czujnik obecności KNX ze zintegrowanym złączem KNX bus
KNX Secure Ready

Parametryzacja poprzez ETS 5 do integracji z systemami KNX

Indywidualne dopasowanie czułości sensora ruchu

Pomiar światła mieszanego poprzez wewnętrzny, zewnętrzny i zdalny (opcjonalne) sensor światła

Inteligentny tryb automatyczny, tryb półautomatyczny, tryb regulacji niezależny od obecności (tryb wyłącznika zmierzchowego), tryb automatyczny

1 x światło (regulacja lub załączanie), 1 x wyjście slave, 3 odrębne bloki HVAC

Regulacja maks. trzech grup oświetlenia poprzez offset (możliwy wpływ czynników zewnętrznych)

Krótki okres obecności, samoregulujący czas załączenia, funkcja korytarzowa

Różne funkcje blokady

Funkcja soft-start

Odtwarzanie scen świetlnych

Opcjonalnie aktywowane wskaźniki stanu

Bazę danych produktów do zaimportowania do ETS należy pobrać ze strony www firmy B.E.G.

Obszar detekcji można rozszerzyć stosując tryb master-slave

Wiele różnych opcji optymalizacji pomiaru światła

Mierzona wartość światła jest przesyłana do magistrali

Adaptacja krzywej przyciemniania światła

Możliwość dwukierunkowego zdalnego sterowania przy pomocy adaptera IR i aplikacji B.E.G.na smartfony

Kod PIN

Możliwość zdalnego programowania pilotem (opcja)

Tryb programowania (adres fizyczny) może być obsługiwany pilotem

Tryb HVAC (0=automatyczny, 1=komfortowy, 2=czuwanie, 3=oszczędny, 4=ochrona przed zamarzaniem/temperaturą)

Możliwość manualnej regulacji przy pomocy zewnętrznych przycisków KNX

Kontrola funkcji (tętno, przesyłanie cykliczne)

Wymuszone wyłączenie

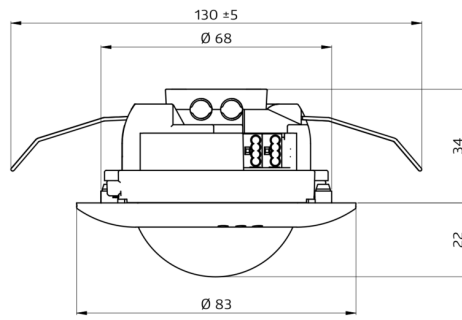
Inteligentny centralny wyłącznik

Ostrzeżenie o wyłączeniu

Funkcja nagrzewania z czasem nagrzewania regulowanym od 1 do 100 godz.

Zachowanie urządzenia po wznowieniu napięcia można dowolnie programować

Programowalny czas zwłoki ze względów bezpieczeństwa po każdym wyłączeniu światła



Zestaw

Aby otrzymać zestaw zgodnie ze specyfikacją techniczną, proszę zamówić wymienione produkty.



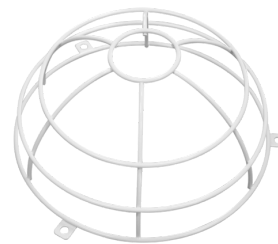
PD2N-KNXs-ST-FC
Nr art.: 93510

Napięcie: Do łączenia z systemami
KNX BUS
Wymiary: Ø 83 x 55 mm
Wejście zasilania: 12 mA



Pierścień osłonowy PD2N FC
Nr art.: 93771

Wymiary: Ø 82 x 13 mm
Klasa ochrony mechanicznej: IK05
Obudowa: poliwęglan, odporny na
promieniowanie UV



Osłona druciana BSK (Ø 200 x 90 mm)
Nr art.: 92199

Wymiary: Ø 200 x 90 mm
Klasa ochrony mechanicznej: IK09
Obudowa: Osłona druciana