

B.E.G.**LUXOMAT[®]net**

PD2N-KNXs-BA-FM (podtynkowe) Zestaw 93534-93752-93762

- Napięcie: Do łączenia z systemami KNX BUS
- Wymiary: **Ø 106 x 42 mm + Ø 109 x 19 mm (93752)**
- Wejście zasilania: 12 mA

Dane zamówienia

Nazwa	Kolor	Nr art.
PD2N-KNXs-BA-FM (podtynkowe)	biały	93534
Adapter do montażu natynkowego IP54 PD2N- / PD4N-FM (podtynkowe)	biały	93752
Pierścień osłony PD2N FM (podtynkowe)	biały	93762

Dane techniczne

Napięcie:	Do łączenia z systemami KNX BUS
Wymiary:	Ø 106 x 42 mm + Ø 109 x 19 mm (93752)
Wejście zasilania:	12 mA
Obszar detekcji:	poziomo 360° (Montaż sufitowy) maks. Ø 10 m (poprzecznie) maks. Ø 6 m (frontalny) maks. Ø 4 m (siedzący)
Zasięg:	
Obszar monitorowany (ruch styczny):	78 m ² / 2.5 m Wysokość montażu
Min./Maks./Zalecana wysokość montażu:	2 m / 5 m / 2.5 m
Stopień / Klasa ochrony:	IP20 / Klasa III + IP54 (93752)
Klasa ochrony mechanicznej:	IK05
Temperatura otoczenia:	-25 °C (do) +55 °C
Obudowa:	poliwęglan, odporny na promieniowanie UV
Kolor materiału:	biały matowy, zbliżony do RAL9016 (93762)
Sensory światła:	2
Liczba czujników PIR:	1
KNX TP 256:	Tak
KNX Secure:	Tak
Wartość ustawiona jasności:	5 - 2000 (luks)

Informacje o produkcie

Zestaw : PD2N-KNXs-BA-FM (podtynkowe) + Adapter do montażu natynkowego IP54 PD2N- / PD4N-FM (podtynkowe) biały matowy, zbliżony do RAL9016 + Pierścień osłonowy PD2N FM (podtynkowe) biały matowy, zbliżony do RAL9016

Czujnik obecności KNX ze zintegrowanym złączem KNX bus

KNX Secure Ready

Indywidualne dopasowanie czułości sensora ruchu

Pomiar światła mieszanego poprzez wewnętrzny, zewnętrzny i zdalny (opcjonalne) sensor światła

Inteligentny tryb automatyczny, tryb półautomatyczny, tryb regulacji niezależny od obecności (tryb wyłącznika zmierzchowego), tryb automatyczny

1 x światło (regulacja lub załączanie), 1 x wyjście slave

Funkcja soft-start

Opcjonalnie aktywowane wskaźniki stanu

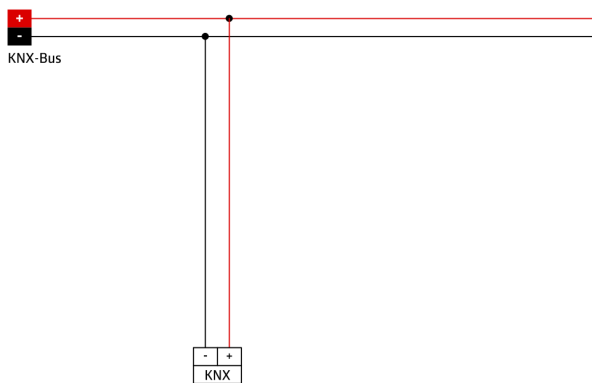
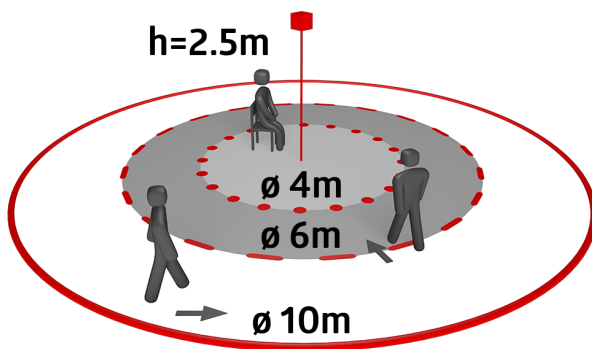
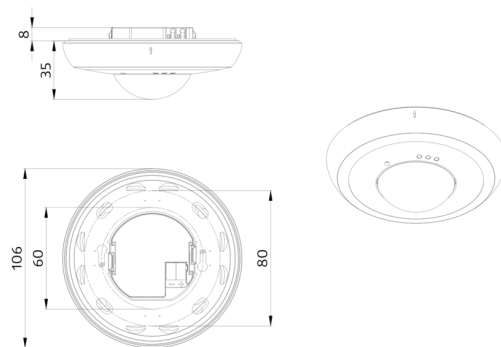
Obszar detekcji można rozszerzyć stosując tryb master-slave

Wiele różnych opcji optymalizacji pomiaru światła

Mierzona wartość światła jest przesyłana do magistrali

Możliwość manualnej regulacji przy pomocy zewnętrznych przycisków KNX

Zachowanie urządzenia po wznowieniu napięcia można dowolnie programować



Zestaw

Aby otrzymać zestaw zgodnie ze specyfikacją techniczną, proszę zamówić wymienione produkty.



PD2N-KNXs-BA-FM (podtynkowe)

Nr art.: 93534

Napięcie: Do łączenia z systemami

KNX BUS

Wymiary: Ø 106 x 42 mm

Wejście zasilania: 12 mA



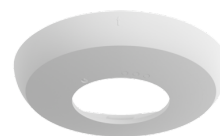
Adapter do montażu natynkowego IP54 PD2N- / PD4N-FM (podtynkowe)

Nr art.: 93752

Wymiary: Ø 109 x 19 mm

Stopień / Klasa ochrony: IP54

Obudowa: poliwęglan, odporny na promieniowanie UV



Pierścień osłony PD2N FM (podtynkowe)

Nr art.: 93762

Wymiary: Ø 106 x 20 mm

Klasa ochrony mechanicznej: IK05

Obudowa: poliwęglan, odporny na promieniowanie UV