



PD2N-KNXs-BA-FC

Zestaw

93533-93772-92199

- Napięcie: Do łączenia z systemami KNX BUS
- Wymiary: **Ø 200 x 90 mm (92199)**
- Wejście zasilania: 12 mA

Dane zamówienia

Nazwa	Kolor	Nr art.
PD2N-KNXs-BA-FC	biały	93533
Pierścień osłony PD2N FC	biały	93772
Osłona druciana BSK (Ø 200 x 90 mm)	biały	92199

Dane techniczne

Napięcie:	Do łączenia z systemami KNX BUS
Wymiary:	Ø 200 x 90 mm (92199)
Wejście zasilania:	12 mA
Obszar detekcji:	poziomo 360° (Montaż sufitowy) maks. Ø 10 m (poprzecznie) maks. Ø 6 m (frontalny) maks. Ø 4 m (siedzący)
Zasięg:	
Obszar monitorowany (ruch styczny):	78 m ² / 2.5 m Wysokość montażu
Min./Maks./Zalecana wysokość montażu:	2 m / 5 m / 2.5 m
Stopień / Klasa ochrony:	IP20 / Klasa III
Klasa ochrony mechanicznej:	IK09 (92199)
Temperatura otoczenia:	-25 °C (do) +55 °C
Obudowa:	poliwęglan, odporny na promieniowanie UV + Osłona drucziana (92199) biały matowy, zbliżony do RAL9016 (93772)
Kolor materiału:	
Sensory światła:	2
Liczba czujników PIR:	1
KNX TP 256:	Tak
KNX Secure:	Tak
Wartość ustawiona jasności:	5 - 2000 (luks)

Informacje o produkcie

Zestaw : PD2N-KNXs-BA-FC + Pierścień osłonowy PD2N FC biały matowy, zbliżony do RAL9016 + Osłona drucziana BSK (Ø 200 x 90 mm) biały

Czujnik obecności KNX ze zintegrowanym złączem KNX bus

KNX Secure Ready

Indywidualne dopasowanie czułości sensora ruchu

Pomiar światła mieszanego poprzez wewnętrzny, zewnętrzny i zdalny (opcjonalne) sensor światła

Inteligentny tryb automatyczny, tryb półautomatyczny, tryb regulacji niezależny od obecności (tryb wyłącznika zmierzchowego), tryb automatyczny

1 x światło (regulacja lub załączanie), 1 x wyjście slave

Funkcja soft-start

Opcjonalnie aktywowane wskaźniki stanu

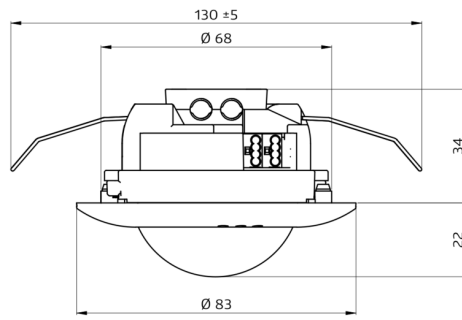
Obszar detekcji można rozszerzyć stosując tryb master-slave

Wiele różnych opcji optymalizacji pomiaru światła

Mierzona wartość światła jest przesyłana do magistrali

Możliwość manualnej regulacji przy pomocy zewnętrznych przycisków KNX

Zachowanie urządzenia po wznowieniu napięcia można dowolnie programować



Zestaw

Aby otrzymać zestaw zgodnie ze specyfikacją techniczną, proszę zamówić wymienione produkty.



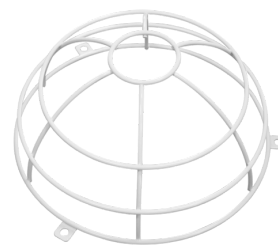
PD2N-KNXs-BA-FC
Nr art.: 93533

Napięcie: Do łączenia z systemami
KNX BUS
Wymiary: Ø 83 x 55 mm
Wejście zasilania: 12 mA



Pierścień osłonowy PD2N FC
Nr art.: 93772

Wymiary: Ø 82 x 13 mm
Klasa ochrony mechanicznej: IK05
Obudowa: poliwęglan, odporny na
promieniowanie UV



Osłona druciana BSK (Ø 200 x 90 mm)
Nr art.: 92199

Wymiary: Ø 200 x 90 mm
Klasa ochrony mechanicznej: IK09
Obudowa: Osłona druciana