



## PD2N-KNX-DX-FM (podtynkowe)

93361 EAN: 4007529933617

Czujnik obecności KNX ze zintegrowanym  
złączem KNX bus

Niewielka głębokość instalacji

1 x światło (regulacja lub załączanie), 1 x wyjście  
slave, 3 odrębne bloki HVAC

### Dane zamówienia

Nazwa	Kolor	Nr art.
PD2N-KNX-DX-FM (podtynkowe)	biały	93361

### Akcesoria

Nazwa	Kolor	Nr art.
BLE-IR-Adapter	czarny	93067
IR-PD-KNX	-	92123
IR-PD-KNX-Mini	-	93398
Osłona drucziana BSK (Ø 200 x 90 mm)	biały	92199
Adapter do montażu natynkowego IP54 PD2N- / PD4N-FM (podtynkowe)	biały	93307
Pierścień osłony PD2N FM (podtynkowe)	czarny	93763
Pierścień osłony PD2N FM (podtynkowe)	biały	93762
Pierścień osłony PD2N FM (podtynkowe)	antracyt	93761
Pierścień osłony PD2N FM (podtynkowe)	biały	93760
Adapter do montażu natynkowego IP54 PD2N- / PD4N-FM (podtynkowe)	czarny	93753

Adapter do montażu natynkowego IP54 PD2N- / PD4N-FM (podtynkowe)	biały	93752
Adapter do montażu natynkowego IP54 PD2N- / PD4N-FM (podtynkowe)	antracyt	93751

## Dane techniczne

Napięcie:	Do łączenia z systemami KNX BUS
Wymiary:	Ø 106 x 42 mm
Wejście zasilania:	12 mA
Obszar detekcji:	poziomo 360° (Montaż sufitowy) maks. Ø 10 m (poprzecznie) maks. Ø 6 m (frontalny) maks. Ø 4 m (siedzący)
Zasięg:	78 m <sup>2</sup> / 2.5 m Wysokość montażu
Obszar monitorowany (ruch styczny):	2 m / 5 m / 2.5 m
Min./Maks./Zalecana wysokość montażu:	IP20 / Klasa III
Stopień / Klasa ochrony:	-5 °C (do) +45 °C
Zakres pomiaru temperatury:	-25 °C (do) +55 °C
Temperatura otoczenia:	poliwęglan, odporny na promieniowanie UV
Obudowa:	biały matowy, zbliżony do RAL9010
Kolor materiału:	2
Sensory światła:	1
Liczba czujników PIR:	Tak
KNX TP 256:	5 - 100 % / OFF / 1 min - 255 min
Światło orientacyjne:	5 - 100 %
Światło nocne:	5 - 2000 (luks)
Wartość ustawiona jasności:	

## Informacje o produkcji

Czujnik obecności KNX ze zintegrowanym złączem KNX bus

Niewielka głębokość instalacji

1 x światło (regulacja lub załączanie), 1 x wyjście slave, 3 odrębne bloki HVAC

Inteligentny tryb automatyczny, tryb półautomatyczny, tryb regulacji niezależny od obecności (tryb wyłącznika zmierzchowego), tryb automatyczny

Dwa moduły logiczne

Indywidualne dopasowanie czułości sensora ruchu

Pomiar światła mieszanego poprzez wewnętrzny i zewnętrzny sensor światła

Różne funkcje blokady

Wskaźniki stanu można włączać/wyłączać

Tryb programowania (adres fizyczny) może być obsługiwany pilotem

Regulacja/załączanie trzech grup oświetlenia poprzez offset (możliwy wpływ czynników zewnętrznych)

Krótki okres obecności, samoregulujący czas załączenia, funkcja korytarzowa

Odtwarzanie scen świetlnych

Sensor dźwięku i temperatury

Tryb HVAC (0=automatyczny, 1=komfortowy, 2=czuwanie, 3=oszczędny, 4=ochrona przed zamrażaniem/temperaturą)

Możliwość zdalnego programowania 5-przyciskowym pilotem (wyposażenie dodatkowe)

Symulacja obecności

Obszar detekcji można rozszerzyć stosując tryb master-slave

Wiele różnych opcji optymalizacji pomiaru światła

Mierzona wartość światła jest przesyłana do magistrali

Możliwość zdalnego programowania pilotem (opcja)

Kod PIN

Możliwość manualnej regulacji przy pomocy zewnętrznych przycisków KNX

Kontrola funkcji (tętno, przesyłanie cykliczne)

Wymuszone wyłączenie

Inteligentny centralny wyłącznik

Ostrzeżenie o wyłączeniu

Zachowanie urządzenia po wznowieniu napięcia można

dowolnie programować

Programowalny czas zwłoki ze względów bezpieczeństwa po każdym wyłączeniu światła

Parametryzacja poprzez ETS 4 do integracji z systemami KNX

Bazę danych produktów do zaimportowania do ETS należy pobrać ze strony www firmy B.E.G.

Adaptacja krzywej przyciemniania światła

Ustalanie współczynnika odbicia, np. na blacie biurka, przy pomocy opcjonalnego adaptera BLE-IR-Adapter

Funkcja nagrzewania z czasem nagrzewania regulowanym od 1 do 100 godz.

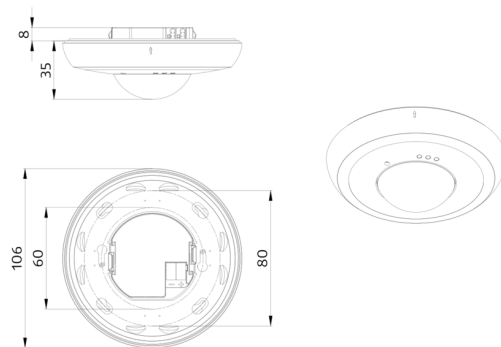
Funkcja soft-start

Zaczepy sprężynowe

Przesłony

**Przykłady zastosowań:**

małe biura, sale konferencyjne, klatki schodowe, biura na planie otwartym, sale lekcyjne / seminaryjne



## Akcesoria



### BLE-IR-Adapter

Nr art.: 93067

Wymiary: 40 x 55 x 103 mm  
Kolor materiału: czarny  
Częstotliwość: 2.4 GHz pasmo ISM,  
GFSK 0.2 dBm + 5.3 dBi = 5.5 dBm



### IR-PD-KNX

Nr art.: 92123

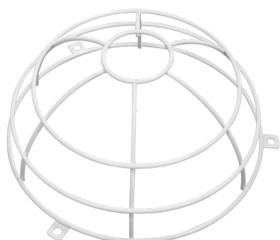
Bateria: 3.0 V Bateria litowa CR2032  
(w zestawie)  
Wymiary: 80 x 60 x 8 mm  
Kolor materiału: -



### IR-PD-KNX-Mini

Nr art.: 93398

Bateria: 3.0 V Bateria litowa CR2032  
(w zestawie)  
Wymiary: 57 x 35 x 7 mm  
Kolor materiału: -



### Ośłona druciana BSK (Ø 200 x 90 mm)

Nr art.: 92199

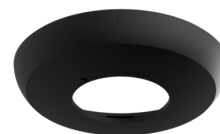
Wymiary: Ø 200 x 90 mm  
Klasa ochrony mechanicznej: IK09  
Obudowa: Ośłona druciana



### Adapter do montażu natynkowego IP54 PD2N- / PD4N-FM (podtynkowe)

Nr art.: 93307

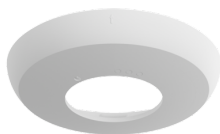
Wymiary: Ø 109 x 19 mm  
Stopień / Klasa ochrony: IP54  
Kolor materiału: biały, zbliżony do RAL9010



### Pierścień osłonowy PD2N FM (podtynkowe)

Nr art.: 93763

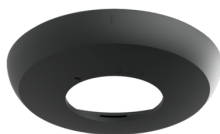
Wymiary: Ø 106 x 20 mm  
Klasa ochrony mechanicznej: IK05  
Obudowa: poliwęglan, odporny na promieniowanie UV



### Pierścień osłonowy PD2N FM (podtynkowe)

Nr art.: 93762

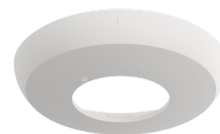
Wymiary: Ø 106 x 20 mm  
Klasa ochrony mechanicznej: IK05  
Obudowa: poliwęglan, odporny na promieniowanie UV



### Pierścień osłonowy PD2N FM (podtynkowe)

Nr art.: 93761

Wymiary: Ø 106 x 20 mm  
Klasa ochrony mechanicznej: IK05  
Obudowa: poliwęglan, odporny na promieniowanie UV



### Pierścień osłonowy PD2N FM (podtynkowe)

Nr art.: 93760

Wymiary: Ø 106 x 20 mm  
Klasa ochrony mechanicznej: IK05  
Obudowa: poliwęglan, odporny na promieniowanie UV



**Adapter do montażu natynkowego  
IP54 PD2N- / PD4N-FM  
(podtynkowe)**  
Nr art.: 93753

Wymiary: Ø 109 x 19 mm  
Stopień / Klasa ochrony: IP54  
Obudowa: poliwęglan, odporny na promieniowanie UV



**Adapter do montażu natynkowego  
IP54 PD2N- / PD4N-FM  
(podtynkowe)**  
Nr art.: 93752

Wymiary: Ø 109 x 19 mm  
Stopień / Klasa ochrony: IP54  
Obudowa: poliwęglan, odporny na promieniowanie UV



**Adapter do montażu natynkowego  
IP54 PD2N- / PD4N-FM  
(podtynkowe)**  
Nr art.: 93751

Wymiary: Ø 109 x 19 mm  
Stopień / Klasa ochrony: IP54  
Obudowa: poliwęglan, odporny na promieniowanie UV