

**B.E.G.****LUXOMAT<sup>®</sup> net**

## PD2N-DALI-SYS-FM (podtynkowe) Zestaw 93368-93760

- Napięcie: Do łączenia z systemami DALI Bus, maks. 22.5 V DC
- Wymiary: Ø 106 x 42 mm
- Ustawienia: B.E.G. PC Tools, B.E.G. DALI-SYS router

### Dane zamówienia

Nazwa	Kolor	Nr art.
PD2N-DALI-SYS-FM (podtynkowe)	biały	93368
Pierścień osłony PD2N FM (podtynkowe)	biały	93760

## Dane techniczne

Napięcie:	Do łączenia z systemami DALI Bus, maks. 22.5 V DC
Wymiary:	Ø 106 x 42 mm
Ustawienia:	B.E.G. PC Tools, B.E.G. DALI-SYS router
Wejście zasilania:	3 mA
Obszar detekcji:	poziomo 360° (Montaż sufitowy) maks. Ø 10 m (poprzecznie)
Zasięg:	maks. Ø 6 m (frontalny) maks. Ø 4 m (siedzący)
Obszar monitorowany (ruch styczny):	78 m <sup>2</sup> / 2.5 m Wysokość montażu
Min./Maks./Zalecana wysokość montażu:	2 m / 5 m / 2.5 m
Stopień / Klasa ochrony:	IP20 / Klasa II
Klasa ochrony mechanicznej:	IK05
Temperatura otoczenia:	-25 °C (do) +55 °C
Obudowa:	poliwęglan, odporny na promieniowanie UV
Kolor materiału:	<b>biały matowy, zbliżony do RAL9010 (93760)</b>
Czas załączenia:	1 s - 120 min
Światło orientacyjne:	5 - 100 % / 1 min - 120 min / ∞
Wartość ustawiona jasności:	10 - 2500 (luks)

## Informacje o produkcie

Zestaw : PD2N-DALI-SYS-FM (podtynkowe) + Pierścień osłonowy PD2N FM (podtynkowe) biały matowy, zbliżony do RAL9010

Multisensor DALI

Zasilany z magistrali DALI

Płynna integracja z systemem B.E.G. LUXOMAT®net DALI-SYS

Wskaźnik LED pomocny przy programowaniu

Obszar detekcji można rozszerzyć stosując tryb master-slave

Pomiar światła mieszanego poprzez wewnętrzny i zewnętrzny sensor światła

Tryb półautomatyczny, automatyczny i tryb wyłącznika zmierzchowego

Zintegrowany obwód wykorzystania światła dziennego (lub wyjście wyłącznika)

Guided Light, Soft-Start PLUS, Orientation light PLUS

Działa od razu po zamontowaniu co pozwala na łatwe przetestowanie instalacji

Pełną gamę funkcji można aktywować tylko przy pomocy innych produktów z grupy B.E.G. LUXOMAT®net DALI-SYS

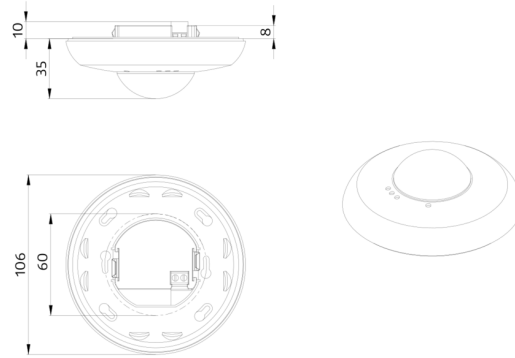
Ten artykuł jest elementem systemu sterowania oświetleniem firmy B.E.G., który obsługuje urządzenia sterujące DALI (oprawy oświetleniowe, przekaźniki) innych producentów

Korzystanie z kontrolerów aplikacji DALI innych producentów nie jest obsługiwane

Korzystanie z urządzeń wejściowych DALI (czujników, przycisków) innych producentów nie jest obsługiwane

Wymagane są dodatkowe komponenty systemu (sprzęt) od B.E.G.

Wymagane są dodatkowe usługi (planowanie, uruchomienie i konserwacja) od B.E.G.



## Zestaw

Aby otrzymać zestaw zgodnie ze specyfikacją techniczną, proszę zamówić wymienione produkty.



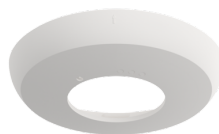
### **PD2N-DALI-SYS-FM (podtynkowe)**

Nr art.: 93368

Napięcie: Do łączenia z systemami DALI Bus, maks. 22.5 V DC

Wymiary: Ø 106 x 42 mm

Ustawienia: B.E.G. PC Tools, B.E.G. DALI-SYS router



### **Pierścień osłony PD2N FM (podtynkowe)**

Nr art.: 93760

Wymiary: Ø 106 x 20 mm

Klasa ochrony mechanicznej: IK05

Obudowa: poliwęglan, odporny na promieniowanie UV