



PD2N-DALI-SYS-FM (podtynkowe) Zestaw 93368-93753-93763

Czujnik obecności DALI-SYS z czujnikiem PIR o zasięgu 360° i zasięgu do Ø10m (78 m²), przeznaczony do integracji z systemami DALI-SYS

Dane zamówienia

Nazwa	Kolor	Nr art.
PD2N-DALI-SYS-FM (podtynkowe)	biały	93368
Adapter do montażu natynkowego IP54 PD2N- / PD4N-FM (podtynkowe)	czarny	93753
Pierścień osłony PD2N FM (podtynkowe)	czarny	93763

Dane techniczne

Napięcie:	Do łączenia z systemami DALI Bus, maks. 22.5 V DC
Wymiary:	Ø 106 x 42 mm + Ø 109 x 19 mm (93753)
Ustawienia:	B.E.G. PC Tools, B.E.G. DALI-SYS router
Wejście zasilania:	3 mA
Obszar detekcji:	poziomo 360° (Montaż sufitowy) maks. Ø 10 m (poprzecznie) maks. Ø 6 m (frontalny) maks. Ø 4 m (siedzący)
Zasięg:	
Obszar monitorowany (ruch styczny):	78 m ² / 2.5 m Wysokość montażu
Min./Maks./Zalecana wysokość montażu:	2 m / 5 m / 2.5 m
Stopień / Klasa ochrony:	IP20 / Klasa II + IP54 (93753)
Klasa ochrony mechanicznej:	IK05
Temperatura otoczenia:	-25 °C (do) +55 °C
Obudowa:	poliwęglan, odporny na promieniowanie UV
Kolor materiału:	czarny matowy, zbliżony do RAL9005 (93763)
Czas załączenia:	1 s - 120 min
Światło orientacyjne:	5 - 100 % / 1 min - 120 min / ∞
Wartość ustawiona jasności:	10 - 2500 (luks)

Informacje o produkcie

Zestaw : PD2N-DALI-SYS-FM (podtynkowe) + Adapter do montażu natynkowego IP54 PD2N- / PD4N-FM (podtynkowe) czarny matowy, zbliżony do RAL9005 + Pierścień osłonowy PD2N FM (podtynkowe) czarny matowy, zbliżony do RAL9005

Multisensor DALI

Zasilany z magistrali DALI

Płynna integracja z systemem B.E.G. LUXOMAT®net DALI-SYS

Wskaźnik LED pomocny przy programowaniu

Obszar detekcji można rozszerzyć stosując tryb master-slave

Pomiar światła mieszane poprzez wewnętrzny i zewnętrzny sensor światła

Tryb półautomatyczny, automatyczny i tryb wyłącznika zmierzchowego

Zintegrowany obwód wykorzystania światła dziennego (lub wyjście wyłącznika)

Guided Light, Soft-Start PLUS, Orientation light PLUS

Działa od razu po zamontowaniu co pozwala na łatwe przetestowanie instalacji

Pełną gamę funkcji można aktywować tylko przy pomocy innych produktów z grupy B.E.G. LUXOMAT®net DALI-SYS

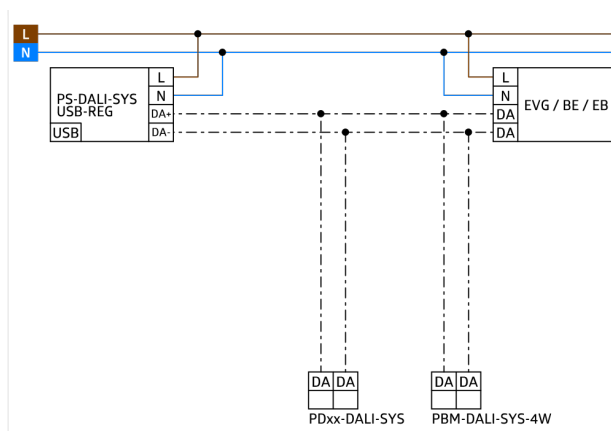
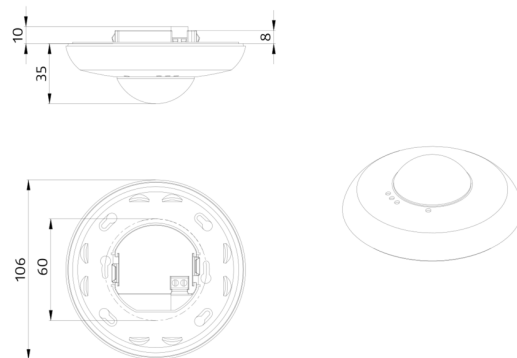
Ten artykuł jest elementem systemu sterowania oświetleniem firmy B.E.G., który obsługuje urządzenia sterujące DALI (oprawy oświetleniowe, przekaźniki) innych producentów

Korzystanie z kontrolerów aplikacji DALI innych producentów nie jest obsługiwane

Korzystanie z urządzeń wejściowych DALI (czujników, przycisków) innych producentów nie jest obsługiwane

Wymagane są dodatkowe komponenty systemu (sprzęt) od B.E.G.

Wymagane są dodatkowe usługi (planowanie, uruchomienie i konserwacja) od B.E.G.



Zestaw

Aby otrzymać zestaw zgodnie ze specyfikacją techniczną, proszę zamówić wymienione produkty.



PD2N-DALI-SYS-FM (podtynkowe)

Nr art.: 93368

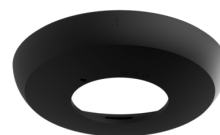
Napięcie: Do łączenia z systemami
DALI Bus, maks. 22.5 V DC
Wymiary: Ø 106 x 42 mm
Ustawienia: B.E.G. PC Tools, B.E.G.
DALI-SYS router



Adapter do montażu natynkowego IP54 PD2N- / PD4N-FM (podtynkowe)

Nr art.: 93753

Wymiary: Ø 109 x 19 mm
Stopień / Klasa ochrony: IP54
Obudowa: poliwęglan, odporny na
promieniowanie UV



Pierścień osłony PD2N FM (podtynkowe)

Nr art.: 93763

Wymiary: Ø 106 x 20 mm
Klasa ochrony mechanicznej: IK05
Obudowa: poliwęglan, odporny na
promieniowanie UV