



PD2N-DALI-SYS-FM (podtynkowe) Zestaw 93368-92199

Czujnik obecności DALI-SYS z czujnikiem PIR o zasięgu 360° i zasięgu do Ø10m (78 m²), przeznaczony do integracji z systemami DALI-SYS

Dane zamówienia

Nazwa	Kolor	Nr art.
PD2N-DALI-SYS-FM (podtynkowe)	biały	93368
Ostłona druciana BSK (Ø 200 x 90 mm)	biały	92199

Dane techniczne

Napięcie:	Do łączenia z systemami DALI Bus, maks. 22.5 V DC
Wymiary:	Ø 200 x 90 mm (92199)
Ustawienia:	B.E.G. PC Tools, B.E.G. DALI-SYS router
Wejście zasilania:	3 mA
Obszar detekcji:	poziomo 360° (Montaż sufitowy) maks. Ø 10 m (poprzecznie) maks. Ø 6 m (frontalny) maks. Ø 4 m (siedzący)
Zasięg:	
Obszar monitorowany (ruch styczny):	78 m ² / 2.5 m Wysokość montażu
Min./Maks./Zalecana wysokość montażu:	2 m / 5 m / 2.5 m
Stopień / Klasa ochrony:	IP20 / Klasa II
Klasa ochrony mechanicznej:	IK09 (92199)
Temperatura otoczenia:	-25 °C (do) +55 °C
Obudowa:	poliwęglan, odporny na promieniowanie UV + Osłona drucziana (92199)
Kolor materiału:	biały
Czas załączenia:	1 s - 120 min
Światło orientacyjne:	5 - 100 % / 1 min - 120 min / ∞
Wartość ustawiona jasności:	10 - 2500 (luks)

Informacje o produkcie

Zestaw : PD2N-DALI-SYS-FM (podtynkowe) + Osłona drucziana BSK (Ø 200 x 90 mm) biały

Multisensor DALI

Zasilany z magistrali DALI

Płynna integracja z systemem B.E.G. LUXOMAT®net DALI-SYS

Wskaźnik LED pomocny przy programowaniu

Obszar detekcji można rozszerzyć stosując tryb master-slave

Pomiar światła mieszane poprzez wewnętrzny i zewnętrzny sensor światła

Tryb półautomatyczny, automatyczny i tryb wyłącznika zmierzchowego

Zintegrowany obwód wykorzystania światła dziennego (lub wyjście wyłącznika)

Guided Light, Soft-Start PLUS, Orientation light PLUS

Działa od razu po zamontowaniu co pozwala na łatwe przetestowanie instalacji

Pełną gamę funkcji można aktywować tylko przy pomocy innych produktów z grupy B.E.G. LUXOMAT®net DALI-SYS

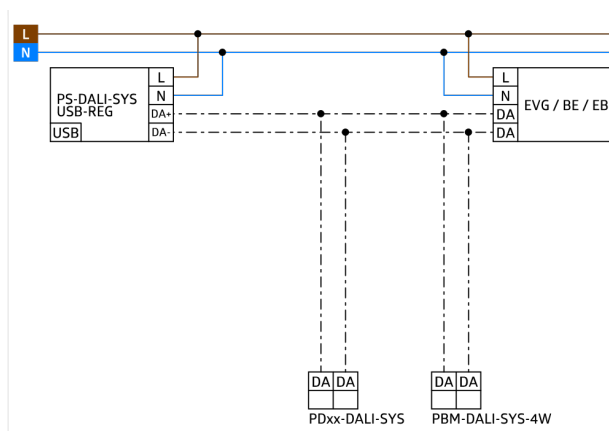
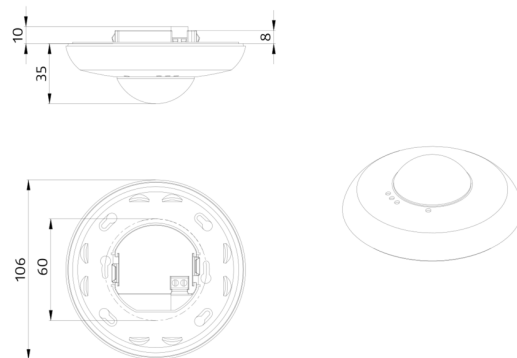
Ten artykuł jest elementem systemu sterowania oświetleniem firmy B.E.G., który obsługuje urządzenia sterujące DALI (oprawy oświetleniowe, przekaźniki) innych producentów

Korzystanie z kontrolerów aplikacji DALI innych producentów nie jest obsługiwane

Korzystanie z urządzeń wejściowych DALI (czujników, przycisków) innych producentów nie jest obsługiwane

Wymagane są dodatkowe komponenty systemu (sprzęt) od B.E.G.

Wymagane są dodatkowe usługi (planowanie, uruchomienie i konserwacja) od B.E.G.



Zestaw

Aby otrzymać zestaw zgodnie ze specyfikacją techniczną, proszę zamówić wymienione produkty.



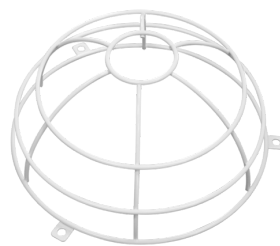
PD2N-DALI-SYS-FM (podtynkowe)

Nr art.: 93368

Napięcie: Do łączenia z systemami DALI Bus, maks. 22.5 V DC

Wymiary: Ø 106 x 42 mm

Ustawienia: B.E.G. PC Tools, B.E.G. DALI-SYS router



Ośłona druciana BSK (Ø 200 x 90 mm)

Nr art.: 92199

Wymiary: Ø 200 x 90 mm

Klasa ochrony mechanicznej: IK09

Obudowa: Ośłona druciana