



**PD2N-BMS-FM**  
**(podtynkowe) DALI-2**  
**Zestaw**  
**93544-93760-92199**

DALI-2 (BMS) Czujnik obecności PIR z zasięgiem 360° i zasięgiem do Ø10 m (78 m<sup>2</sup>), urządzenie wejściowe DALI-2

**Dane zamówienia**

| <b>Nazwa</b>                          | <b>Kolor</b> | <b>Nr art.</b> |
|---------------------------------------|--------------|----------------|
| PD2N-BMS-FM (podtynkowe) DALI-2       | biały        | 93544          |
| Pierścień osłony PD2N FM (podtynkowe) | biały        | 93760          |
| Ostona druciana BSK (Ø 200 x 90 mm)   | biały        | 92199          |

## Dane techniczne

|                                       |   |
|---------------------------------------|---|
| Napięcie:                             | Do łączenia z systemami DALI Bus, maks. 22.5 V DC   |
| Wymiary:                              | <b>Ø 200 x 90 mm (92199)</b>  |
| Ustawienia:                           | poprzez magistralę DALI i aplikację obsługującą multisensory DALI zgodnie z normą IEC62386, cz. 101, 103, 303 i 304 |
| Wejście zasilania:                    | 7 mA  |
| Czas osiadania:                       | 200 ms  |
| Obszar detekcji:                      | poziomo 360° (Montaż sufitowy)<br>maks. Ø 10 m (poprzecznie)<br>maks. Ø 6 m (frontalny)<br>maks. Ø 4 m (siedzący)   |
| Zasięg:                               |   |
| Obszar monitorowany (ruch styczny):   | 78 m <sup>2</sup> / 2.5 m Wysokość montażu  |
| Min./Maks./Zalecana wysokość montażu: | 2 m / 5 m / 2.5 m   |
| Stopień / Klasa ochrony:              | IP20 / Klasa II   |
| Klasa ochrony mechanicznej:           | <b>IK09 (92199)</b>   |
| Pomiar światła wysyłanie:             | 0 - 4095 (luks), Pomiar światła mieszanego  |
| Temperatura otoczenia:                | -25 °C (do) +55 °C  |
| Obudowa:                              | <b>poliwęglan, odporny na promieniowanie UV + Osłona drucziana (92199)</b>  |
| Kolor materiału:                      | <b>biały matowy, zbliżony do RAL9010 (93760)</b>  |

## Informacje o produkcie

Zestaw : PD2N-BMS-FM (podtynkowe) DALI-2 + Pierścień osłonowy PD2N FM (podtynkowe) biały matowy, zbliżony do RAL9010 + Osłona drucziana BSK (Ø 200 x 90 mm) biały

Multisensor DALI-2 (input device)

Produkt z certyfikacją DALI-2

Zasilany z magistrali DALI

Wskaźnik LED pomocny przy programowaniu

Technologia multimastera DALI zgodna z normą IEC 62386 część 103

Blok 0 (Instance 0) oznacza przesłanie komendy z informacją dot. obecności i ruchu do magistrali DALI-Bus, zgodnie z normą IEC 62386 część 303

Blok 1 (Instance 1) oznacza przesłanie komendy z wartością natężenia światła (LUX) do magistrali DALI-Bus, zgodnie z normą IEC 62386 część 304

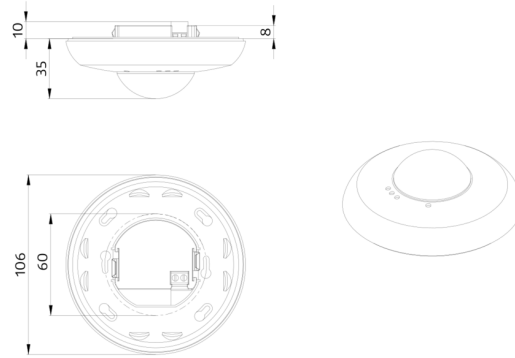
Parametryzacja możliwa przy użyciu niezbędnego głównego sterownika aplikacyjnego typu Multimaster-Application-Controller dowolnego producenta. Sterownik musi być zgodny z normą IEC 62386 cz. 101/103/303/304.

Pomiar światła mieszanego poprzez wewnętrzny i zewnętrzny sensor światła

Obszar detekcji można ograniczyć przy pomocy przesłon

Indywidualne dopasowanie czułości sensora ruchu

Wskaźniki stanu można włączać/wyłączać



## Zestaw

Aby otrzymać zestaw zgodnie ze specyfikacją techniczną, proszę zamówić wymienione produkty.



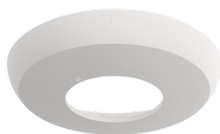
### **PD2N-BMS-FM (podtynkowe) DALI-2**

Nr art.: 93544

Napięcie: Do łączenia z systemami DALI Bus, maks. 22.5 V DC

Wymiary: Ø 106 x 42 mm

Ustawienia: poprzez magistralę DALI i aplikację obsługującą multisensory DALI zgodnie z normą IEC62386, cz. 101, 103, 303 i 304

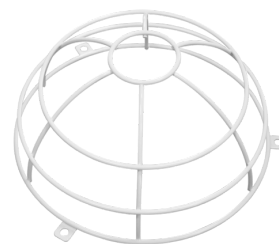


### **Pierścień osłony PD2N FM (podtynkowe)**

Nr art.: 93760

Wymiary: Ø 106 x 20 mm

Klasa ochrony mechanicznej: IK05  
Obudowa: poliwęglan, odporny na promieniowanie UV



### **Osłona drucziana BSK (Ø 200 x 90 mm)**

Nr art.: 92199

Wymiary: Ø 200 x 90 mm

Klasa ochrony mechanicznej: IK09  
Obudowa: Osłona drucziana