

B.E.G.**LUXOMAT®**

PD2-S-FC Zestaw 92166-92199-93085

- Napięcie: 110 – 240 V AC 50 / 60 Hz
- Wymiary: **Ø 200 x 90 mm (92199)**
- Pobór energii: około 0.2 W

Dane zamówienia

Nazwa	Kolor	Nr art.
PD2-S-FC	biały	92166
Ostona druciana BSK (Ø 200 x 90 mm)	biały	92199
Pierścień ostonowy PD2/PD3 FC		93085

Dane techniczne

Napięcie:	110 - 240 V AC 50 / 60 Hz
Wymiary:	Ø 200 x 90 mm (92199)
Pobór energii:	około 0.2 W
Obszar detekcji:	poziomo 360° (Montaż sufitowy) maks. Ø 10 m (poprzecznie) maks. Ø 6 m (frontalny) maks. Ø 4 m (siedzący)
Zasięg:	
Obszar monitorowany (ruch styczny):	78 m ² / 2.5 m Wysokość montażu
Min./Maks./Zalecana wysokość montażu:	2 m / 5 m / 2.5 m
Stopień / Klasa ochrony:	IP20 / Klasa II
Klasa ochrony mechanicznej:	IK09 (92199)
Temperatura otoczenia:	-25 °C (do) +50 °C
Obudowa:	poliwęglan, odporny na promieniowanie UV + Osłona drucziana (92199)
Kolor materiału:	kruczoczarny błyszczący, zbliżony do RAL9005 (93085)
Odstęp między impulsami:	2 lub 9 s

Informacje o produkcie

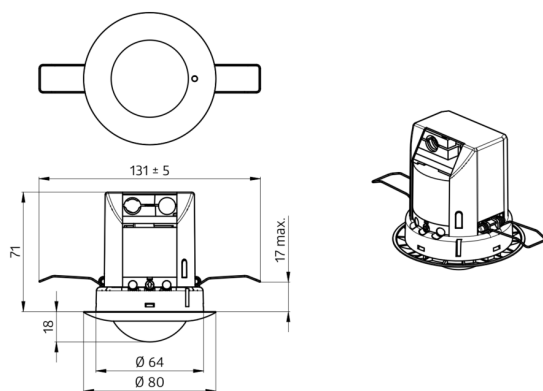
Zestaw : PD2-S-FC + Osłona drucziana BSK (Ø 200 x 90 mm) biały + Pierścień osłonowy PD2/PD3 FC kruczoczarny błyszczący, zbliżony do RAL9005

Czujnik typu Slave o kolistym obszarze detekcji

Do rozszerzania obszaru detekcji czujnika typu Master

Impuls załączający do Mastera po wykryciu ruchu nie zależy od poziomu światła w otoczeniu

Kompatybilny z urządzeniami typu Master 230 V. Wyjątki: zobacz opis danego urządzenia Master



Zestaw

Aby otrzymać zestaw zgodnie ze specyfikacją techniczną, proszę zamówić wymienione produkty.



PD2-S-FC

Nr art.: 92166

Napięcie: 110 - 240 V AC 50 / 60 Hz

Wymiary: Ø 80 x 85 mm

Pobór energii: około 0.2 W



Osłona druciana BSK (Ø 200 x 90 mm)

Nr art.: 92199

Wymiary: Ø 200 x 90 mm

Klasa ochrony mechanicznej: IK09

Obudowa: Osłona druciana



Pierścień osłonowy PD2/PD3 FC

Nr art.: 93085

Wymiary: Ø 84 x 9 mm

Obudowa: poliwęglan, odporny na promieniowanie UV

Kolor materiału: kruczoczarny błyszczący, zbliżony do RAL9005