

B.E.G.**LUXOMAT®**

PD2-S-FC

92166 EAN: 4007529921669

- Napięcie: 110 – 240 V AC 50 / 60 Hz
- Wymiary: Ø 80 x 85 mm
- Pobór energii: około 0.2 W

Dane zamówienia

Nazwa	Kolor	Nr art.
PD2-S-FC	biały	92166

Akcesoria

Nazwa	Kolor	Nr art.
BLE-IR-Adapter	czarny	93067
Ośłona druciana BSK (Ø 200 x 90 mm)	biały	92199
Pierścień osłony PD2/PD3 FC		93085

Dane techniczne

Napięcie:	110 - 240 V AC 50 / 60 Hz
Wymiary:	Ø 80 x 85 mm
Pobór energii:	około 0.2 W
Obszar detekcji:	poziomo 360° (Montaż sufitowy) maks. Ø 10 m (poprzecznie) maks. Ø 6 m (frontalny) maks. Ø 4 m (siedzący)
Zasięg:	
Obszar monitorowany (ruch styczny):	78 m ² / 2.5 m Wysokość montażu
Min./Maks./Zalecana wysokość montażu:	2 m / 5 m / 2.5 m
Stopień / Klasa ochrony:	IP20 / Klasa II
Klasa ochrony mechanicznej:	IK05
Temperatura otoczenia:	-25 °C (do) +50 °C
Obudowa:	poliwęglan, odporny na promieniowanie UV
Kolor materiału:	biały matowy, zbliżony do RAL9010
Odstęp między impulsami:	2 lub 9 s

Informacje o produkcji

Czujnik typu Slave o kolistym obszarze detekcji

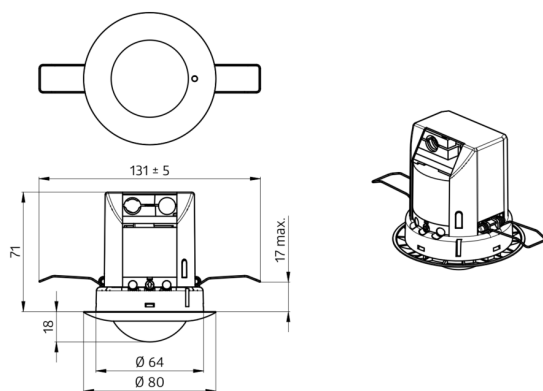
Do rozszerzania obszaru detekcji czujnika typu Master

Impuls załączający do Mastera po wykryciu ruchu nie zależy od poziomu światła w otoczeniu

Kompatybilny z urządzeniami typu Master 230 V. Wyjątki: zobacz opis danego urządzenia Master

Przykłady zastosowań:

małe biura, klatki schodowe, biura na planie otwartym, sale konferencyjne, sale lekcyjne / seminaryjne



Akcesoria



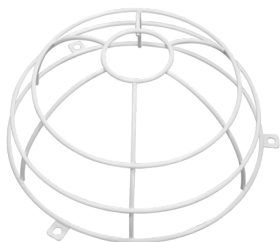
BLE-IR-Adapter

Nr art.: 93067

Wymiary: 40 x 55 x 103 mm

Kolor materiału: czarny

Częstotliwość: 2.4 GHz pasmo ISM,
GFSK 0.2 dBm + 5.3 dBi = 5.5 dBm



Ośłona druciana BSK (Ø 200 x 90 mm)

Nr art.: 92199

Wymiary: Ø 200 x 90 mm

Klasa ochrony mechanicznej: IK09
Obudowa: Ośłona druciana



Pierścień osłonowy PD2/PD3 FC

Nr art.: 93085

Wymiary: Ø 84 x 9 mm

Obudowa: poliwęglan, odporny na promieniowanie UV

Kolor materiału: kruczoczarne błyszczący, zbliżony do RAL9005