

B.E.G.**LUXOMAT®**

PD2-M-DIM-SM

92153 EAN: 4007529921539

- Napięcie: 110 – 240 V AC 50 / 60 Hz
- Wymiary: Ø 98 x 47 mm
- Pobór energii: około 0.5 W

Zastosowania

- hale wejściowe
- korytarze / korytarze
- małe biura
- biura na planie otwartym
- sale konferencyjne
- sale lekcyjne / seminaryjne

Dane zamówienia

Nazwa	Kolor	Nr art.
PD2-M-DIM-SM	biały	92153

Akcesoria

Nazwa	Kolor	Nr art.
Zestaw do przerywania łuku RC	biały	10880
Mini-Zestaw do przerywania łuku RC		10882
BLE-IR-Adapter	czarny	93067
IR-PDim	-	92200
IR-PD-DIM-Mini	-	92098
Ostona druciana BSK (Ø 200 x 90 mm)	biały	92199
Adapter SM IP54 do PD2- / PD4-SM	biały	92161
Wspornik naścienny PD4-SM	biały	92441
Zestaw montażowy wahadła PD2/3/4 SM	biały	93179

Dane techniczne

Napięcie:	110 – 240 V AC 50 / 60 Hz
Wymiary:	Ø 98 x 47 mm
Pobór energii:	około 0.5 W
Obszar detekcji:	poziomo 360° (Montaż sufitowy)
Zasięg:	maks. Ø 10 m (poprzecznie) maks. Ø 6 m (frontalny) maks. Ø 4 m (siedzący)
Obszar monitorowany (ruch styczny):	78 m ² / 2.5 m Wysokość montażu
Min./Maks./Zalecana wysokość montażu:	2 m / 5 m / 2.5 m
Stopień / Klasa ochrony:	IP20 / Klasa II
Klasa ochrony mechanicznej:	IK05
Temperatura otoczenia:	-25 °C (do) +50 °C
Obudowa:	poliwęglan, odporny na promieniowanie UV
Kolor materiału:	biały matowy, zbliżony do RAL9010

Kanał 1 (steruje oświetleniem)

Moc załączania:	2300 W, $\cos \varphi = 1$ 1150 VA, $\cos \varphi = 0.5$ 300 W LED, Minimalny czas działania > 5 min maks. prąd rozruchowy I_p (20 ms) = 165 A maks. prąd rozruchowy I_p (200 μ s) = 800 A
Rodzaj kontaktu:	1x mikro-styk, zestyk zwierny (NOC) z jałowym stykiem wolframowym
Wyjście DIM:	1-10 V DC, aż do 50 (stateczniki elektroniczne)
Czas załączenia:	1 min – 30 min
Wartość ustawiona jasności:	10 – 2000 (luks)
Pomiar światła mieszanego:	Pomiar światła mieszanego

Informacje o produkcie

Czujnik obecności sterujący oświetleniem z uwzględnieniem światła dziennego

Interfejs 1 – 10 V do sterowania statecznikami analogowymi, ściemnianymi

Dodatkowy kanał załączający dla następującej funkcji: Cut-Off (kompletne odłączenie stateczników w trybie stand-by, by uniknąć strat energii).

Światło orientacyjne

Możliwość manualnego załączania i regulacji oświetlenia z przycisku

Wersja Master

Obszar detekcji można rozszerzyć przy pomocy czujników typu slave

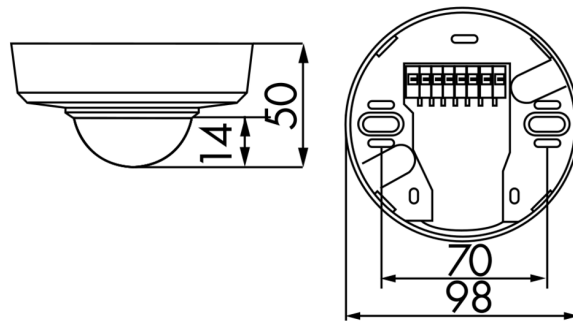
Dodatkowe funkcje można zaprogramować opcjonalnym pilotem

Przełącznik ze stykiem wolframowym, optymalny dla obciążeń LED

Unikanie strat wynikających z trybu czuwania systemu oświetlenia zgodnie z normą EnEV DIN V 18599-4

Przykłady zastosowań:

hale wejściowe, korytarze / korytarze, małe biura, biura na planie otwartym, sale konferencyjne, sale lekcyjne / seminaryjne



Akcesoria



Zestaw do przerywania łuku RC

Nr art.: 10880

Napięcie: 230 V AC $\pm 10\%$
Wymiary: 38 x 12 x 26 mm
Stopień / Klasa ochrony: IP20 / Klasa II



Mini-Zestaw do przerywania łuku RC

Nr art.: 10882

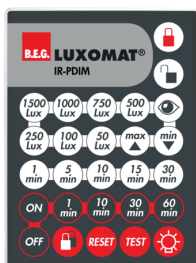
Napięcie: 230 V AC $\pm 10\%$
Wymiary: 50 x 23 x 8 mm
Stopień / Klasa ochrony: IP20 / Klasa II



BLE-IR-Adapter

Nr art.: 93067

Wymiary: 40 x 55 x 103 mm
Kolor materiału: czarny
Częstotliwość: 2.4 GHz pasmo ISM,
GFSK 0.2 dBm + 5.3 dBi = 5.5 dBm



IR-PDim

Nr art.: 92200

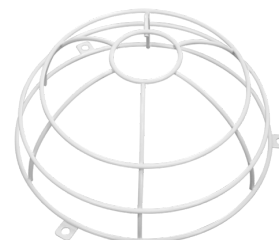
Bateria: 3.0 V Bateria litowa CR2032
(w zestawie)
Wymiary: 80 x 60 x 8 mm
Kolor materiału: -



IR-PD-DIM-Mini

Nr art.: 92098

Bateria: 3.0 V Bateria litowa CR2032
(w zestawie)
Wymiary: 57 x 35 x 7 mm
Kolor materiału: -



Ośłona druciana BSK (Ø 200 x 90 mm)

Nr art.: 92199

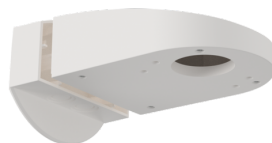
Wymiary: Ø 200 x 90 mm
Klasa ochrony mechanicznej: IK09
Obudowa: Ośłona druciana



Adapter SM IP54 do PD2- / PD4-SM

Nr art.: 92161

Wymiary: Ø 100 x 15 mm
Stopień / Klasa ochrony: IP54
Obudowa: poliwęglan, odporny na promieniowanie UV



Wspornik ścienny PD4-SM

Nr art.: 92441

Wymiary: 130 x 100 x 53 mm
Obudowa: poliwęglan, odporny na promieniowanie UV
Kolor materiału: biały



Zestaw montażowy wahadła PD2/3/4 SM

Nr art.: 93179

Wymiary: 1 : Ø 113 x 79 mm, 2 : Ø 113 x 34 mm
Obudowa: poliwęglan, odporny na promieniowanie UV
Kolor materiału: biały, zbliżony do RAL9010