

B.E.G.**LUXOMAT®**

PD2-M-1C-FC Zestaw 92565-93085

Czujnik obecności PIR 230 V z zasięgiem wykrywania 360° i zasięgiem do Ø10m (78 m²), z możliwością zdalnego sterowania

Dane zamówienia

Nazwa	Kolor	Nr art.
PD2-M-1C-FC	biały	92565
Pierścień osłony PD2/PD3 FC		93085

Zastosowania

- pomieszczenia z wyposażeniem
- małe biura
- hale wejściowe
- korytarze / korytarze
- klatki schodowe
- łazienki/ toalety
- biura na planie otwartym
- sale konferencyjne

Dane techniczne

Napięcie:	110 - 240 V AC 50 / 60 Hz
Wymiary:	Ø 80 x 85 mm
Pobór energii:	około 0.4 W
Obszar detekcji:	poziomo 360° (Montaż sufitowy) maks. Ø 10 m (poprzecznie)
Zasięg:	maks. Ø 6 m (frontalny) maks. Ø 4 m (siedzący)
Obszar monitorowany (ruch styczny):	78 m ² / 2.5 m Wysokość montażu
Min./Maks./Zalecana wysokość montażu:	2 m / 5 m / 2.5 m
Stopień / Klasa ochrony:	IP20 / Klasa II
Klasa ochrony mechanicznej:	IK05
Temperatura otoczenia:	-25 °C (do) +50 °C
Obudowa:	poliwęglan, odporny na promieniowanie UV
Kolor materiału:	kruczoczarny błyszczący, zbliżony do RAL9005 (93085)

Kanał 1 (styk bezpotencjałowy sterujący oświetleniem)

Moc załączania:	2300 W, $\cos \varphi = 1$ 1150 VA, $\cos \varphi = 0.5$ 800 W LED maks. prąd rozruchowy I_p (20 ms) = 165 A maks. prąd rozruchowy I_p (200 μ s) = 800 A
Rodzaj kontaktu:	1x mikro-styk, bezpotencjałowy zestyk zwierny (NOC) z jałowym stykiem wolframowym
Czas załączenia:	15 s - 30 min, Impuls
Próg załączania:	10 - 2000 (luks)
Pomiar światła mieszanego:	Pomiar światła mieszanego

Informacje o produkcie

Zestaw : PD2-M-1C-FC + Pierścień osłonowy PD2/PD3
FC kruczoczarny błyszczący, zbliżony do RAL9005

Czujnik obecności ze stykiem bezpotencjałowym

Wersja Master

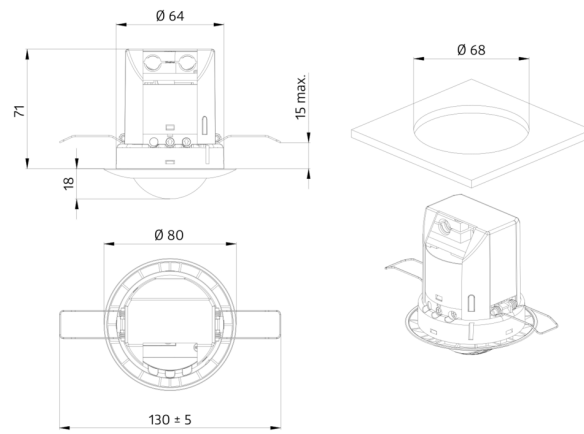
Jeden kanał załączający światło

Obszar detekcji można rozszerzyć przy pomocy czujników
typu slave

Możliwe manualne załączanie z przycisku

Dodatkowe funkcje można zaprogramować opcjonalnym
pilotem

Ustawienie fabryczne 10 min i 500 luksów



Zestaw

Aby otrzymać zestaw zgodnie ze specyfikacją techniczną, proszę zamówić wymienione produkty.



PD2-M-1C-FC

Nr art.: 92565

Napięcie: 110 - 240 V AC 50 / 60 Hz

Wymiary: Ø 80 x 85 mm

Pobór energii: około 0.4 W



Pierścień osłonowy PD2/PD3 FC

Nr art.: 93085

Wymiary: Ø 84 x 9 mm

Obudowa: poliwęglan, odporny na promieniowanie UV

Kolor materiału: kruczoczarny błyszczący, zbliżony do RAL9005