

**B.E.G.****LUXOMAT®**

## PD2-M-1C-FC

92565 EAN: 4007529925650

Czujnik obecności PIR 230 V z zasięgiem wykrywania 360° i zasięgiem do 10 m (78 m<sup>2</sup>), z możliwością zdalnego sterowania

### Zastosowania

- pomieszczenia z wyposażeniem
- małe biura
- hale wejściowe
- korytarze / korytarze
- klatki schodowe
- łazienki/ toalety
- biura na planie otwartym
- sale konferencyjne

### Dane zamówienia

Nazwa	Kolor	Nr art.
PD2-M-1C-FC	biały	92565

### Akcesoria

Nazwa	Kolor	Nr art.
Zestaw do przerywania łuku RC	biały	10880
Mini-Zestaw do przerywania łuku RC		10882
BLE-IR-Adapter	czarny	93067
IR-PD-1C	-	92520
IR-PD-1C-E	-	92077
IR-PD-Mini	-	92159
Ostona druciana BSK (Ø 200 x 90 mm)	biały	92199
Pierścień osłonowy PD2/PD3 FC		93085

## Dane techniczne

Napięcie:	110 – 240 V AC 50 / 60 Hz
Wymiary:	Ø 80 x 85 mm
Pobór energii:	około 0.4 W
Obszar detekcji:	poziomo 360° (Montaż sufitowy) maks. Ø 10 m (poprzecznie)
Zasięg:	maks. Ø 6 m (frontalny) maks. Ø 4 m (siedzący)
Obszar monitorowany (ruch styczny):	78 m <sup>2</sup> / 2.5 m Wysokość montażu
Min./Maks./Zalecana wysokość montażu:	2 m / 5 m / 2.5 m
Stopień / Klasa ochrony:	IP20 / Klasa II
Klasa ochrony mechanicznej:	IK05
Temperatura otoczenia:	-25 °C (do) +50 °C
Obudowa:	poliwęglan, odporny na promieniowanie UV
Kolor materiału:	biały matowy, zbliżony do RAL9010

### Kanał 1 (styk bezpotencjałowy sterujący oświetleniem)

Moc załączania:	2300 W, $\cos \varphi = 1$ 1150 VA, $\cos \varphi = 0.5$ 800 W LED maks. prąd rozruchowy $I_p$ (20 ms) = 165 A maks. prąd rozruchowy $I_p$ (200 $\mu$ s) = 800 A
Rodzaj kontaktu:	1x mikro-styk, bezpotencjałowy zestyk zwierny (NOC) z jałowym stykiem wolframowym
Czas załączenia:	15 s – 30 min, Impuls
Próg załączania:	10 – 2000 (luks)
Pomiar światła mieszanego:	Pomiar światła mieszanego

## Informacje o produkcji

Czujnik obecności ze stykiem bezpotencjałowym

Wersja Master

Jeden kanał załączający światło

Obszar detekcji można rozszerzyć przy pomocy czujników typu slave

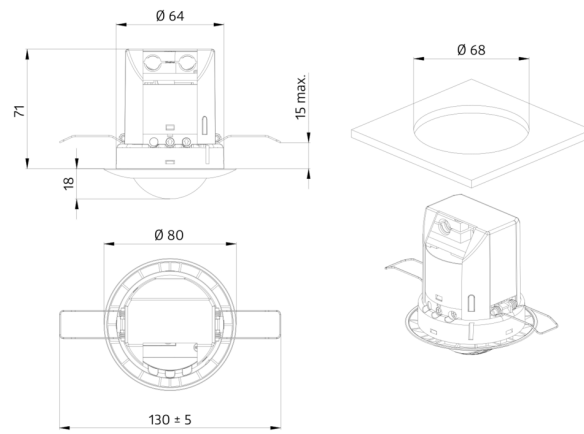
Możliwe manualne załączanie z przycisku

Dodatkowe funkcje można zaprogramować opcjonalnym pilotem

Ustawienie fabryczne 10 min i 500 luksów

### Przykłady zastosowań:

pomieszczenia z wyposażeniem, małe biura, hale wejściowe, korytarze / korytarze, klatki schodowe, łazienki/ toalety, biura na planie otwartym, sale konferencyjne



## Akcesoria



**Zestaw do przerywania łuku RC**  
Nr art.: 10880

Napięcie: 230 V AC ±10%  
Wymiary: 38 x 12 x 26 mm  
Stopień / Klasa ochrony: IP20 / Klasa II



**Mini-Zestaw do przerywania łuku RC**  
Nr art.: 10882

Napięcie: 230 V AC ±10%  
Wymiary: 50 x 23 x 8 mm  
Stopień / Klasa ochrony: IP20 / Klasa II



**BLE-IR-Adapter**  
Nr art.: 93067

Wymiary: 40 x 55 x 103 mm  
Kolor materiału: czarny  
Częstotliwość: 2.4 GHz pasmo ISM,  
GFSK 0.2 dBm + 5.3 dBi = 5.5 dBm



**IR-PD-1C**  
Nr art.: 92520

Bateria: 3.0 V Bateria litowa CR2032 (w zestawie)  
Wymiary: 80 x 60 x 8 mm  
Kolor materiału: -



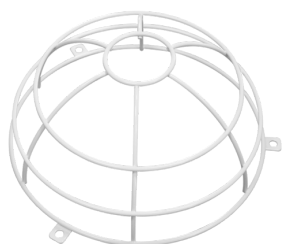
**IR-PD-1C-E**  
Nr art.: 92077

Bateria: 3.0 V Bateria litowa CR2032 (w zestawie)  
Wymiary: 80 x 60 x 8 mm  
Kolor materiału: -



**IR-PD-Mini**  
Nr art.: 92159

Bateria: 3.0 V Bateria litowa CR2032 (w zestawie)  
Wymiary: 57 x 35 x 7 mm  
Kolor materiału: -



**Ośłona druciana BSK (Ø 200 x 90 mm)**  
Nr art.: 92199

Wymiary: Ø 200 x 90 mm  
Klasa ochrony mechanicznej: IK09  
Obudowa: Ośłona druciana



**Pierścień osłonowy PD2/PD3 FC**  
Nr art.: 93085

Wymiary: Ø 84 x 9 mm  
Obudowa: poliwęglan, odporny na promieniowanie UV  
Kolor materiału: kruczoczarny błyszczący, zbliżony do RAL9005