

**B.E.G.****LUXOMAT®**

## PD11-M-DACO-FLAT DALI-2 Zestaw 93459-92537

Czujnik obecności DALI-2 PIR z wbudowanym kontrolerem aplikacji DALI, zasięgiem wykrywania 360° i zasięgiem do Ø9 m (63 m<sup>2</sup>)

### Zastosowania

- małe biura
- biura na planie otwartym

### Dane zamówienia

Nazwa	Kolor	Nr art.
PD11-M-DACO-FLAT DALI-2	biały	93459
Pierścień osłonowy PD11 (52 mm)	czarny	92537

## Dane techniczne

Napięcie:	230 V AC ±10% 50 Hz
Wymiary:	<b>Głowica czujnika:</b> <b>Ø 43 x 48 mm,</b> <b>Zasilacz: 240 x 26 x 26 mm + Ø 52 x 3 mm (92537)</b>
Pobór energii:	około 2 W
Urządzenie slave:	aż do 8
Obszar detekcji:	poziomo 360° (Montaż sufitowy) maks. Ø 9 m (poprzecznie) maks. Ø 6 m (frontalny) maks. Ø 3 m (siedzący)
Zasięg:	
Obszar monitorowany (ruch styczny):	63 m <sup>2</sup> / 2.5 m Wysokość montażu
Min./Maks./Zalecana wysokość montażu:	2 m / 5 m / 2.5 m
Stopień / Klasa ochrony:	IP20 / Klasa II
Klasa ochrony mechanicznej:	IK02
Temperatura otoczenia:	-25 °C (do) +50 °C
Obudowa:	poliwęglan, odporny na promieniowanie UV
Kolor materiału:	<b>czarny, zbliżony do RAL9005 (92537)</b>
Długość przewodu:	50 cm
<b>Kanał 1 (steruje oświetleniem)</b>	
Wyjście DALI:	80 mA (gwarantowane), 125 mA (maks.), Mechanizm wyłączający
Obsługiwane osprzęt sterujący:	DT0, DT5, DT6, DT7
Obsługiwane urządzenia sterujące:	- (pojedynczy czujnik typu master)
Czas załączenia:	1 min – 150 min
Światło orientacyjne:	10 – 30 % / OFF / 5 min – 60 min / ∞
Wartość ustawiona jasności:	10 – 2500 (luks)
Pomiar światła mieszanego:	Pomiar światła mieszanego

## Informacje o produkcie

Zestaw : PD11-M-DACO-FLAT DALI-2 + Pierścień osłonowy PD11 (52 mm) czarny, zbliżony do RAL9005

Czujnik obecności ze zintegrowanym kontrolerem aplikacji DALI do energooszczędnego sterowania oświetleniem

Produkt z certyfikacją DALI-2

Zintegrowany zasilacz DALI

Interfejs DALI do sterowania cyfrowymi, ściemnianymi zasilaczami w trybie rozgłoszeniowym

Możliwość manualnego załączania i regulacji oświetlenia przy pomocy konwencjonalnych przycisków

Dwukierunkowa komunikacja IR umożliwia szybką integrację z funkcją zarządzania projektami w aplikacji B.E.G.One

Pełną gamę funkcji można aktywować tylko przy pomocy adaptera BLE-IR firmy B.E.G. i kompatybilnego smartfona lub tabletu (Android, iOS).

Regulowany tryb półautomatyczny, w pełni automatyczny, niezależny od obecności lub niezależny od światła

Regulowana dynamika regulacji (wartości minimalne i maksymalne)

Regulowana prędkość i opóźnienie regulacji

Wersja z pojedynczym czujnikiem typu master, bez możliwości pracy w sieci

Obszar detekcji można rozszerzyć przy pomocy czujników typu slave

Pomiar światła mieszanego dzięki wbudowanemu sensorowi światła

Moc wyjściową DALI można podwoić za pomocą akcesoriów

Zintegrowany obwód wykorzystania światła dziennego (lub wyjście wyłącznika)

Regulowana wartość włączenia

Ostatnia wartość - funkcja przypominania o wartości włączenia

Regulowana wartość ustawienia jasności i współczynnik odbicia

Wskazanie aktualnej wartości czujnika światła w aplikacji B.E.G. One

Samokontrola i wyświetlanie błędów urządzenia w aplikacji B.E.G.One

Wskaźniki stanu można włączać/wyłączać

Kod PIN

Funkcja korytarza - Dezaktywuje możliwość wyłączenia światła za pomocą przycisku

Liczbę odbiorników DALI można szybko i niezawodnie ustalić w narzędziu .E.G. Online DALI Line Planner

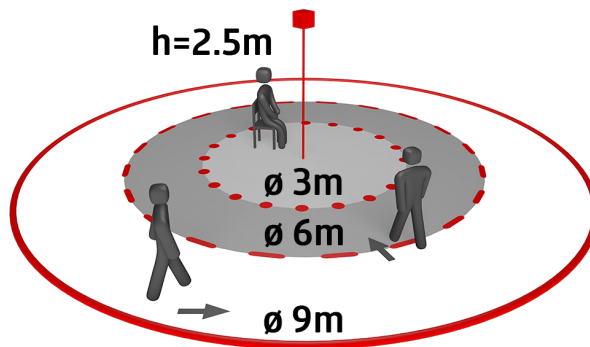
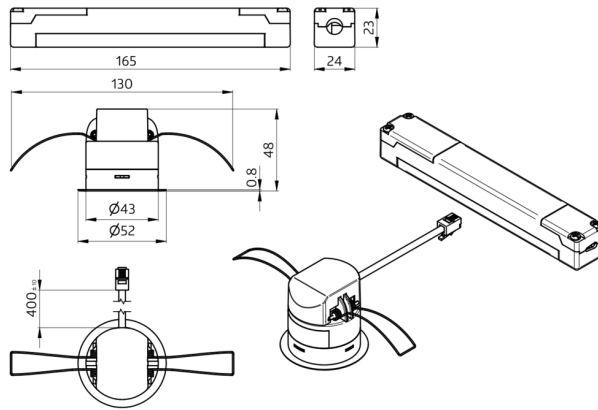
Oprogramowanie jest wstecznie kompatybilne z pierwszą generacją (z wyjątkiem DSI, funkcji podwójnego zamka i korytarza)

Ustawienie fabryczne 10 min zwłoki i ustawiona wartość jasności 500 luksów

Zaciski sprężynowe dla szybkiej i łatwej instalacji w sufitach podwieszanych i oprawach oświetleniowych

Zestaw zawiera przesłony i pierścień zaciskowy do instalacji w oprawach

Możliwość montażu natynkowego przy pomocy dodatkowych akcesoriów



## Zestaw

Aby otrzymać zestaw zgodnie ze specyfikacją techniczną, proszę zamówić wymienione produkty.



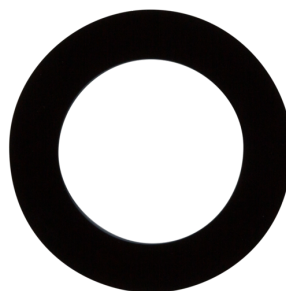
### **PD11-M-DACO-FLAT DALI-2**

Nr art.: 93459

Napięcie: 230 V AC  $\pm$ 10% 50 Hz

Wymiary: Głowica czujnika:  $\varnothing$  43 x 48 mm, Zasilacz: 240 x 26 x 26 mm

Pobór energii: około 2 W



### **Pierścień osłony PD11 (52 mm)**

Nr art.: 92537

Wymiary:  $\varnothing$  52 x 3 mm

Obudowa: poliwęglan, odporny na promieniowanie UV

Kolor materiału: czarny, zbliżony do RAL9005