



PD11-KNXs-FLAT-DX-FC Zestaw 93523-92692

- Napięcie: Do łączenia z systemami KNX BUS
- Wymiary: **Ø 52 x 48 mm + Ø 100 x 3 mm (92692)**
- Wejście zasilania: 12 mA

Dane zamówienia

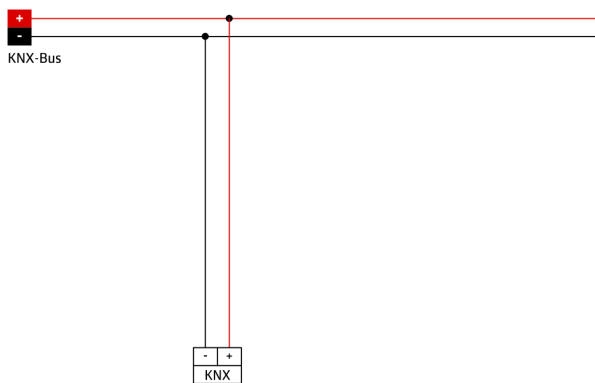
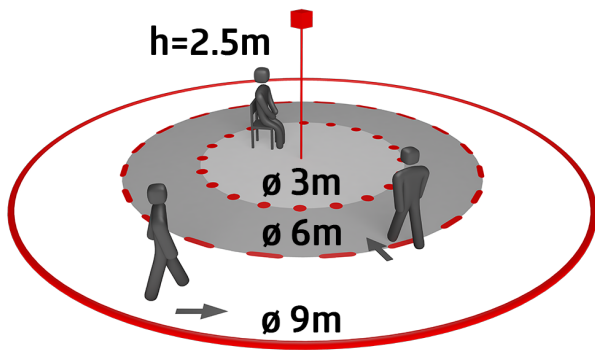
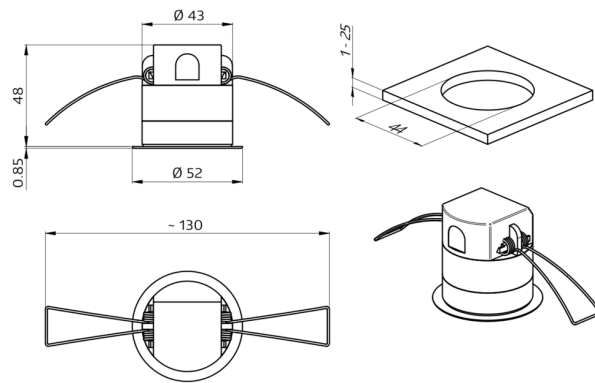
Nazwa	Kolor	Nr art.
PD11-KNXs-FLAT-DX-FC	biały	93523
Pierścień osłony PD11	biały	92692

Dane techniczne

Napięcie:	Do łączenia z systemami KNX BUS
Wymiary:	Ø 52 x 48 mm + Ø 100 x 3 mm (92692)
Wejście zasilania:	12 mA
Obszar detekcji:	poziomo 360° (Montaż sufitowy) maks. Ø 9 m (poprzecznie)
Zasięg:	maks. Ø 6 m (frontalny) maks. Ø 3 m (siedzący)
Obszar monitorowany (ruch styczny):	63 m ² / 2.5 m Wysokość montażu
Min./Maks./Zalecana wysokość montażu:	2 m / 5 m / 2.5 m
Stopień / Klasa ochrony:	IP54 / Klasa III
Klasa ochrony mechanicznej:	IK02
Zakres pomiaru temperatury:	-5 °C (do) +45 °C
Temperatura otoczenia:	-25 °C (do) +55 °C
Obudowa:	poliwęglan, odporny na promieniowanie UV
Kolor materiału:	biały matowy, zbliżony do RAL9010 (92692)
Sensory światła:	1
Liczba czujników PIR:	1
KNX TP 256:	Tak
KNX Secure:	Tak
Światło orientacyjne:	5 - 100 % / OFF / 1 min - 255 min
Światło nocne:	5 - 100 %
Wartość ustawiona jasności:	5 - 2000 (luks)

Informacje o produkcji

Zestaw : PD11-KNXs-FLAT-DX-FC + Pierścień osłonowy PD11 biały matowy, zbliżony do RAL9010



Zestaw

Aby otrzymać zestaw zgodnie ze specyfikacją techniczną, proszę zamówić wymienione produkty.



PD11-KNXs-FLAT-DX-FC

Nr art.: 93523

Napięcie: Do łączenia z systemami KNX BUS

Wymiary: Ø 52 x 48 mm

Wejście zasilania: 12 mA



Pierścień osłony PD11

Nr art.: 92692

Wymiary: Ø 100 x 3 mm

Obudowa: poliwęglan, odporny na promieniowanie UV

Kolor materiału: biały matowy, zbliżony do RAL9010