

**B.E.G.****LUXOMAT® net**

## PD11-DALI-LINK-FLAT-FC Zestaw 93068-92994

Wieloczujnik DALI-LINK PIR z zasięgiem wykrywania 360° i zasięgiem do Ø9 m (63 m<sup>2</sup>), przeznaczony do integracji z systemami sterowania oświetleniem DALI-LINK

### Dane zamówienia

Nazwa	Kolor	Nr art.
PD11-DALI-LINK-FLAT-FC	biały	93068
Kwadratowa ramka PD11-FC	biały	92994

## Dane techniczne

Napięcie:	Do łączenia z systemami DALI Bus, maks. 22.5 V DC
Wymiary:	<b>Ø 52 x 48 mm + 54 x 54 x 2.6 mm (92994)</b>
Ustawienia:	PBM-DALI-LINK-4W-BLE + Smartfon z aplikacją DALI-LINK App (iOS / Android)
Wejście zasilania:	4 mA
Pobór energii:	0.1 W
Obszar detekcji:	poziomo 360° (Montaż sufitowy) maks. Ø 9 m (poprzecznie) maks. Ø 6 m (frontalny) maks. Ø 3 m (siedzący)
Zasięg:	
Obszar monitorowany (ruch styczny):	63 m <sup>2</sup> / 2.5 m Wysokość montażu
Min./Maks./Zalecana wysokość montażu:	2 m / 5 m / 2.5 m
Stopień / Klasa ochrony:	IP20 / Klasa II
Klasa ochrony mechanicznej:	IK02
Temperatura otoczenia:	-25 °C (do) +50 °C
Obudowa:	poliwęglan, odporny na promieniowanie UV
Kolor materiału:	<b>biały matowy, zbliżony do RAL9010 (92994)</b>
Połączenia i przewody:	0.5 - 2.5 mm <sup>2</sup> do przewodów pełnych
Czas załączenia:	1 s - 120 min
Światło orientacyjne:	5 - 100 % / 1 min - 120 min / ∞
Wartość ustawiona jasności:	10 - 2500 (luks)

## Informacje o produkcie

Zestaw : PD11-DALI-LINK-FLAT-FC + Kwadratowa ramka PD11-FC biały matowy, zbliżony do RAL9010

Płaski multisensor DALI (wysokość części widocznej: 0,85 mm)

Zasilany z magistrali DALI

Płynna integracja z systemem sterowania oświetleniem DALI B.E.G. LUXOMAT®net DALI-LINK jako modułarna opcja multimastera

Obszar detekcji można rozszerzyć stosując tryb master-slave

Pomiar światła mieszanego dzięki wbudowanemu sensorowi światła

Tryb półautomatyczny, automatyczny i tryb wyłącznika zmierzchowego

Zintegrowany obwód wykorzystania światła dziennego (lub wyjście wyłącznika)

Guided Light, Soft-Start PLUS, Orientation light PLUS

Działa od razu po zamontowaniu co pozwala na łatwe przetestowanie instalacji

Pełną gamę funkcji można aktywować tylko przy pomocy innych produktów z grupy B.E.G. LUXOMAT®net DALI-LINK

Zaciski sprężynowe dla szybkiej i łatwej instalacji w sufitach podwieszanych

Zestaw zawiera przesłony i pierścień zaciskowy do instalacji w oprawach

Montaż w puszcze podtynkowej z akcesorium 92833, montaż natynkowy z akcesoriami 92833 i 92121

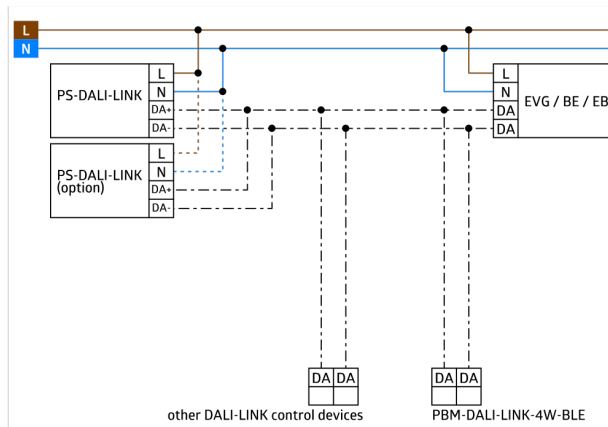
Ten artykuł jest elementem systemu sterowania oświetleniem firmy B.E.G., który obsługuje urządzenia sterujące DALI (oprawy oświetleniowe, przekaźniki) innych producentów

Korzystanie z kontrolerów aplikacji DALI innych producentów nie jest obsługiwane

Korzystanie z urządzeń wejściowych DALI (czujników, przycisków) innych producentów nie jest obsługiwane

Wymagane są dodatkowe komponenty systemu (sprzęt) od B.E.G.

Wymagane jest dodatkowe bezpłatne oprogramowanie od B.E.G.



## Zestaw

Aby otrzymać zestaw zgodnie ze specyfikacją techniczną, proszę zamówić wymienione produkty.



### **PD11-DALI-LINK-FLAT-FC**

Nr art.: 93068

Napięcie: Do łączenia z systemami DALI Bus, maks. 22.5 V DC

Wymiary: Ø 52 x 48 mm

Ustawienia: PBM-DALI-LINK-4W-BLE + Smartfon z aplikacją DALI-LINK App (iOS / Android)



### **Kwadratowa ramka PD11-FC**

Nr art.: 92994

Wymiary: 54 x 54 x 2.6 mm

Obudowa: poliwęglan, odporny na promieniowanie UV

Kolor materiału: biały matowy, zbliżony do RAL9010