



PD11-DALI-LINK-FLAT-FC Zestaw 93068-92833-92537

Wieloczujnik DALI-LINK PIR z zasięgiem wykrywania 360° i zasięgiem do Ø9 m (63 m²), przeznaczony do integracji z systemami sterowania oświetleniem DALI-LINK

Dane zamówienia

Nazwa	Kolor	Nr art.
PD11-DALI-LINK-FLAT-FC	biały	93068
Adapter FM Zestaw / PD11	biały	92833
Pierścień osłony PD11 (52 mm)	czarny	92537

Dane techniczne

Napięcie:	Do łączenia z systemami DALI Bus, maks. 22.5 V DC
Wymiary:	Ø 52 x 48 mm + Ø 104 mm (92833) + Ø 52 x 3 mm (92537)
Ustawienia:	PBM-DALI-LINK-4W-BLE + Smartfon z aplikacją DALI-LINK App (iOS / Android)
Wejście zasilania:	4 mA
Pobór energii:	0.1 W
Obszar detekcji:	poziomo 360° (Montaż sufitowy) maks. Ø 9 m (poprzecznie) maks. Ø 6 m (frontalny) maks. Ø 3 m (siedzący)
Zasięg:	
Obszar monitorowany (ruch styczny):	63 m ² / 2.5 m Wysokość montażu
Min./Maks./Zalecana wysokość montażu:	2 m / 5 m / 2.5 m
Stopień / Klasa ochrony:	IP20 / Klasa II
Klasa ochrony mechanicznej:	IK02
Temperatura otoczenia:	-25 °C (do) +50 °C
Obudowa:	poliwęglan, odporny na promieniowanie UV
Kolor materiału:	czarny, zbliżony do RAL9005 (92537)
Połączenia i przewody:	0.5 - 2.5 mm ² do przewodów pełnych
Czas załączenia:	1 s - 120 min
Światło orientacyjne:	5 - 100 % / 1 min - 120 min / ∞
Wartość ustawiona jasności:	10 - 2500 (luks)

Informacje o produkcie

Zestaw : PD11-DALI-LINK-FLAT-FC + Adapter FM
Zestaw / PD11 biały + Pierścień osłonowy PD11 (52 mm) czarny, zbliżony do RAL9005

Płaski multisensor DALI (wysokość części widocznej: 0,85 mm)

Zasilany z magistrali DALI

Płynna integracja z systemem sterowania oświetleniem DALI B.E.G. LUXOMAT®net DALI-LINK jako modułarna opcja multimastera

Obszar detekcji można rozszerzyć stosując tryb master-slave

Pomiar światła mieszane dzięki wbudowanemu sensorowi światła

Tryb półautomatyczny, automatyczny i tryb wyłącznika zmierzchowego

Zintegrowany obwód wykorzystania światła dziennego (lub wyjście wyłącznika)

Guided Light, Soft-Start PLUS, Orientation light PLUS

Działa od razu po zamontowaniu co pozwala na łatwe przetestowanie instalacji

Pełną gamę funkcji można aktywować tylko przy pomocy innych produktów z grupy B.E.G. LUXOMAT®net DALI-LINK

Zaciski sprężynowe dla szybkiej i łatwej instalacji w sufitach podwieszanych

Zestaw zawiera przesłony i pierścień zaciskowy do instalacji w oprawach

Montaż w puszcze podtynkowej z akcesorium 92833, montaż natynkowy z akcesoriami 92833 i 92121

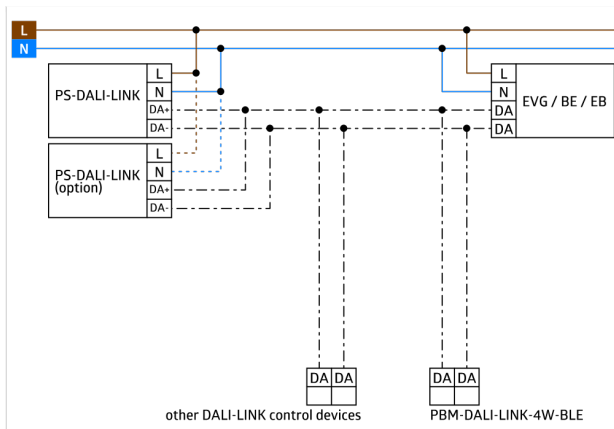
Ten artykuł jest elementem systemu sterowania oświetleniem firmy B.E.G., który obsługuje urządzenia sterujące DALI (oprawy oświetleniowe, przekaźniki) innych producentów

Korzystanie z kontrolerów aplikacji DALI innych producentów nie jest obsługiwane

Korzystanie z urządzeń wejściowych DALI (czujników, przycisków) innych producentów nie jest obsługiwane

Wymagane są dodatkowe komponenty systemu (sprzęt) od B.E.G.

Wymagane jest dodatkowe bezpłatne oprogramowanie od B.E.G.



Zestaw

Aby otrzymać zestaw zgodnie ze specyfikacją techniczną, proszę zamówić wymienione produkty.



PD11-DALI-LINK-FLAT-FC

Nr art.: 93068

Napięcie: Do łączenia z systemami DALI Bus, maks. 22.5 V DC

Wymiary: Ø 52 x 48 mm

Ustawienia: PBM-DALI-LINK-4W-BLE +
Smartfon z aplikacją DALI-LINK App (iOS /
Android)

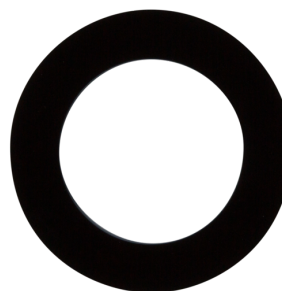


Adapter FM Zestaw / PD11

Nr art.: 92833

Wymiary: Ø 104 mm

Kolor materiału: biały



Pierścień osłony PD11 (52 mm)

Nr art.: 92537

Wymiary: Ø 52 x 3 mm

Obudowa: poliwęglan, odporny na
promieniowanie UV

Kolor materiału: czarny, zbliżony do
RAL9005