

**B.E.G.****LUXOMAT® net**

## PD11-BMS-FLAT-FC DALI-2 Zestaw 93542-92833

DALI-2 (BMS) - wielofunkcyjny czujnik PIR z zasięgiem 360° i zasięgiem do Ø9m (63 m<sup>2</sup>), urządzenie wejściowe DALI-2

### Dane zamówienia

Nazwa	Kolor	Nr art.
PD11-BMS-FLAT-FC DALI-2	biały	93542
Adapter FM Zestaw / PD11	biały	92833

## Dane techniczne

Napięcie:	Do łączenia z systemami DALI Bus, maks. 22.5 V DC
Wymiary:	<b>Ø 52 x 48 mm + Ø 104 mm (92833)</b>
Ustawienia:	poprzez magistralę DALI i aplikację obsługującą multisensory DALI zgodnie z normą IEC62386, cz. 101, 103, 303 i 304
Wejście zasilania:	7 mA
Czas osiadania:	200 ms
Obszar detekcji:	poziomo 360° (Montaż sufitowy) maks. Ø 9 m (poprzecznie) maks. Ø 6 m (frontalny) maks. Ø 3 m (siedzący)
Zasięg:	
Obszar monitorowany (ruch styczny):	63 m <sup>2</sup> / 2.5 m Wysokość montażu
Min./Maks./Zalecana wysokość montażu:	2 m / 5 m / 2.5 m
Stopień / Klasa ochrony:	IP20 / Klasa II
Klasa ochrony mechanicznej:	IK02
Pomiar światła wysyłanie:	0 - 4095 (luks), Pomiar światła mieszanego
Temperatura otoczenia:	-25 °C (do) +50 °C
Obudowa:	poliwęglan, odporny na promieniowanie UV
Kolor materiału:	biały matowy, zbliżony do RAL9010

## Informacje o produkcie

Zestaw : PD11-BMS-FLAT-FC DALI-2 + Adapter FM  
Zestaw / PD11 biały

Płaski multisensor DALI-2 (input device) - wysokość części widocznej: 0,85 mm

Produkt z certyfikacją DALI-2

Zasilany z magistrali DALI

Technologia multimastera DALI zgodna z normą IEC 62386 część 103

Blok 0 (Instance 0) oznacza przesłanie komendy z informacją dot. obecności i ruchu do magistrali DALI-Bus, zgodnie z normą IEC 62386 część 303

Blok 1 (Instance 1) oznacza przesłanie komendy z wartością natężenia światła (LUX) do magistrali DALI-Bus, zgodnie z normą IEC 62386 część 304

Parametryzacja możliwa przy użyciu niezbędnego głównego sterownika aplikacyjnego typu Multimaster-Application-Controller dowolnego producenta. Sterownik musi być zgodny z normą IEC 62386 cz. 101/103/303/304.

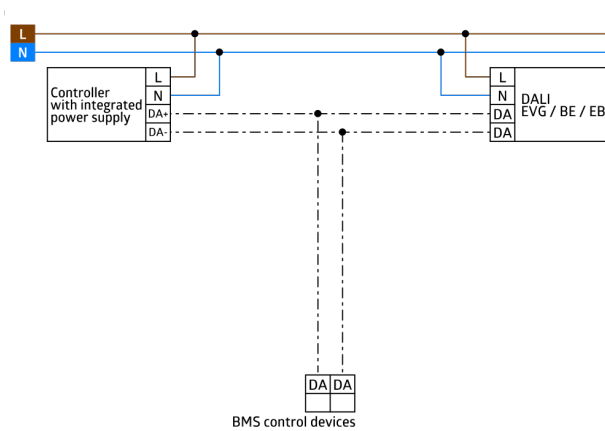
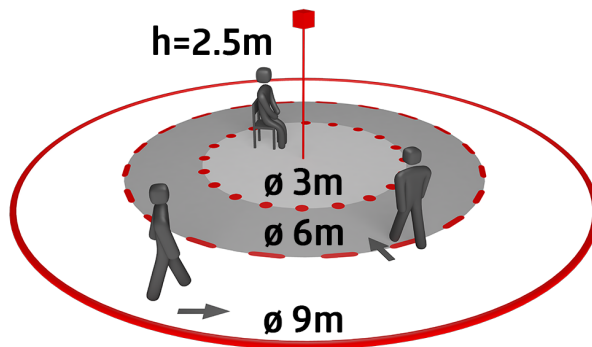
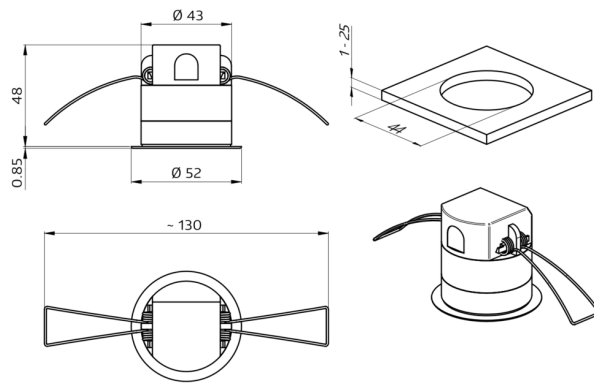
Zaciski sprężynowe dla szybkiej i łatwej instalacji w sufitach podwieszanych

Zestaw zawiera przesłony i pierścień zaciskowy do instalacji w oprawach

Z dodatkowym wyposażeniem nadaje się również do stosowania w puszkach podtynkowych

Indywidualne dopasowanie czułości sensora ruchu

Wskaźniki stanu można włączać/wyłączać



## Zestaw

Aby otrzymać zestaw zgodnie ze specyfikacją techniczną, proszę zamówić wymienione produkty.



### **PD11-BMS-FLAT-FC DALI-2**

Nr art.: 93542

Napięcie: Do łączenia z systemami DALI Bus, maks. 22.5 V DC

Wymiary: Ø 52 x 48 mm

Ustawienia: poprzez magistralę DALI i aplikację obsługującą multisensory DALI zgodnie z normą IEC62386, cz. 101, 103, 303 i 304

### **Adapter FM Zestaw / PD11**

Nr art.: 92833

Wymiary: Ø 104 mm

Kolor materiału: biały