

B.E.G.**LUXOMAT®**

OCCULOG-1C-FC

93563 EAN: 4007529935635

- Napięcie: 110 - 240 V AC 50 / 60 Hz
- Wymiary: Ø 83 x 86 mm
- Pobór energii: około 1 W

Dane zamówienia

| Nazwa | Kolor | Nr art. |
|---------------|-------|---------|
| OCCULOG-1C-FC | biały | 93563 |

Aksesoria

| Nazwa | Kolor | Nr art. |
|-------------------------------------|--------|---------|
| Ostona druciana BSK (Ø 200 x 90 mm) | biały | 92199 |
| Zestaw do przerywania łuku RC | biały | 10880 |
| Mini-Zestaw do przerywania łuku RC | | 10882 |
| BLE-IR-Adapter | czarny | 93067 |

Dane techniczne

| | |
|---------------------------------------|--|
| Napięcie: | 110 - 240 V AC 50 / 60 Hz |
| Wymiary: | Ø 83 x 86 mm |
| Pobór energii: | około 1 W |
| Min./Maks./Zalecana wysokość montażu: | 2 m / 5 m / 2.5 m |
| Stopień / Klasa ochrony: | IP20 / Klasa II |
| Klasa ochrony mechanicznej: | IK05 |
| Temperatura otoczenia: | -5 °C (do) +45 °C |
| Obudowa: | poliwęglan, odporny na promieniowanie UV |
| Kolor materiału: | biały matowy, zbliżony do RAL9010 |
| Połączenia i przewody: | 0.5 - 2.5 mm ² do przewodów pełnych 0.5 - 2.5 mm ² z przewodami |
| Moc załączania: | 1000 W / 6 A, cos φ = 1 800 W LED |
| Rodzaj kontaktu: | mikro-styk, bezpotencjałowy zestyk zwierny (NOC) |

Informacje o produkcji

Wskaźnik LZO dla dobrej jakości powietrza

Dzięki kolorowemu wyświetlaczowi LED aktualną jakość powietrza można szybko rozpoznać nawet z dużej odległości za pomocą kolorów LED.

Funkcja sygnalizacji świetlnej: czerwona - wentylacja obowiązkowa, żółta - wentylacja zalecana, zielona - dobra jakość powietrza.

Metoda pomiaru jakości powietrza VOC lub ekwiwalent CO2

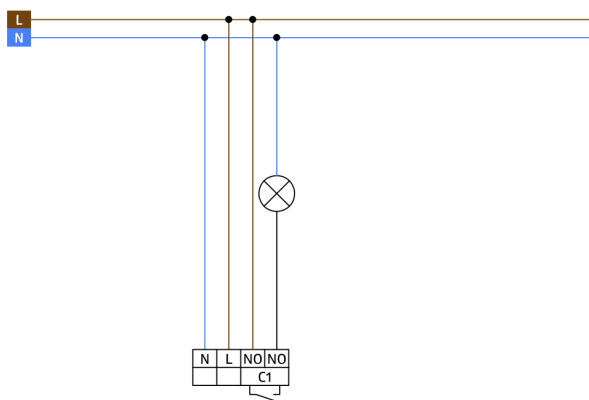
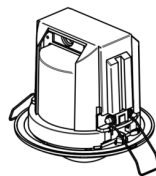
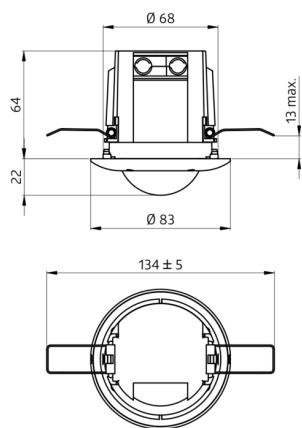
Dwie wartości graniczne (żółty/czerwony) dla jakości powietrza

Dodatkowo sygnał dźwiękowy może być przypisany do wartości granicznej.

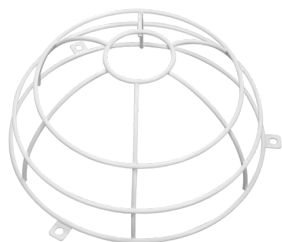
Jeden styk bezpotencjałowy dla HVAC

Dołączony 5-przyciskowy pilot zdalnego sterowania umożliwia wybór pomiędzy trzema różnymi profilami wartości granicznych.

Możliwość parametryzacji za pomocą dodatkowego adaptera BLE-IR 93067



Akcesoria



Osłona druciana BSK (Ø 200 x 90 mm)

Nr art.: 92199

Wymiary: Ø 200 x 90 mm
Klasa ochrony mechanicznej: IK09
Obudowa: Osłona druciana



BLE-IR-Adapter

Nr art.: 93067

Wymiary: 40 x 55 x 103 mm
Kolor materiału: czarny
Częstotliwość: 2.4 GHz pasmo ISM, GFSK 0.2
dBm + 5.3 dBi = 5.5 dBm



Zestaw do przerywania łuku RC

Nr art.: 10880

Napięcie: 230 V AC ±10%
Wymiary: 38 x 12 x 26 mm
Stopień / Klasa ochrony: IP20 /
Klasa II



Mini-Zestaw do przerywania łuku RC

Nr art.: 10882

Napięcie: 230 V AC ±10%
Wymiary: 50 x 23 x 8 mm
Stopień / Klasa ochrony: IP20 /
Klasa II