

B.E.G.**LUXOMAT®**

LC-plus 280

91048 EAN: 4007529910489

Czujnik ruchu z detekcją w dół, co pozwala na monitoring bez martwych punktów

Regulowana głowica

Przejście przez zero

Zastosowania

- tereny zewnętrzne (wjazdy / drogi dojazdowe)
- parkingi
- parkingi podziemne
- magazyn wysokiego składowania

Dane zamówienia

Nazwa	Kolor	Nr art.
LC-plus 280	srebrny	91048

Akcesoria

Nazwa	Kolor	Nr art.
Zestaw do przerywania łąku RC	biały	10880
Mini-Zestaw do przerywania łąku RC		10882
BLE-IR-Adapter	czarny	93067
IR-LC-plus	-	92095
IR-LC-Mini	-	92093
Ośłona druciana BSK (Ø 164 x 143 mm)	biały	92467
Wspornik masztu - Ochrona przed warunkami atmosferycznymi	Stal nierdzewna	93220
Wspornik ścienny - Ochrona przed warunkami atmosferycznymi	biały	93222
Wspornik ścienny - Ochrona przed warunkami atmosferycznymi	antracyt	93221

Dane techniczne

Napięcie:	110 - 240 V AC 50 / 60 Hz
Wymiary:	110 x 68 x 78 mm
Pobór energii:	około 0.24 W
Obszar detekcji:	poziomo 280° (Montaż naścienny) maks. 16 m (poprzecznie) maks. 9 m (frontalny)
Zasięg:	
Obszar monitorowany (ruch styczny):	620 m ² / 2.5 m Wysokość montażu
Min./Maks./Zalecana wysokość montażu:	2 m / 3 m / 2.5 m
Stopień / Klasa ochrony:	IP54 / Klasa II
Klasa ochrony mechanicznej:	IK02
Temperatura otoczenia:	-25 °C (do) +50 °C
Obudowa:	poliwęglan, odporny na promieniowanie UV
Kolor materiału:	srebrny matowy, zbliżony do RAL9006

Kanał 1 (steruje oświetleniem)

Moc załączania:	2000 W, $\cos \varphi = 1$ 1000 VA, $\cos \varphi = 0.5$ 400 W LED
Rodzaj kontaktu:	1x mikro-styk, zestyk zwierny (NOC)
Czas załączenia:	15 s - 16 min, Impuls
Próg załączania:	2 - 500 (luks)

Informacje o produkcie

Czujnik ruchu z detekcją w dół, co pozwala na monitoring bez martwych punktów

Regulowana głowica

Przejsięcie przez zero

Dodatkowe funkcje można zaprogramować opcjonalnym pilotem

Prosty montaż dzięki podstawie wtykowej

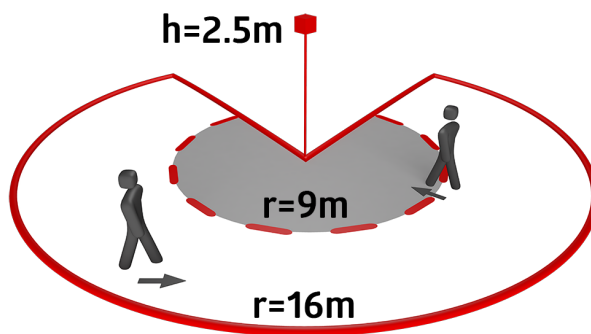
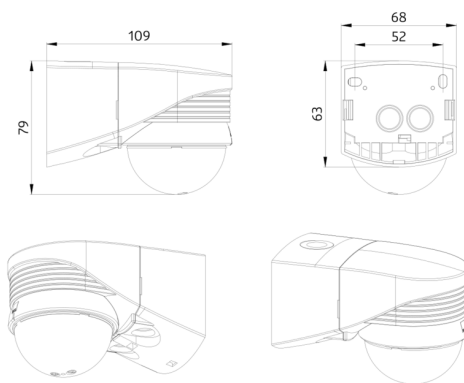
Obszar detekcji można ograniczyć przy pomocy przesłon

W zestawie specjalna podstawa do montażu w narożnikach zewnętrznych

Ustawienie fabryczne 3 min i 20 luksów

Przykłady zastosowań:

tereny zewnętrzne (wjazdy / drogi dojazdowe), parkingi, parkingi podziemne, magazyn wysokiego składowania



Akcesoria



Zestaw do przerywania łuku RC
Nr art.: 10880

Napięcie: 230 V AC ±10%
Wymiary: 38 x 12 x 26 mm
Stopień / Klasa ochrony: IP20 / Klasa II



Mini-Zestaw do przerywania łuku RC
Nr art.: 10882

Napięcie: 230 V AC ±10%
Wymiary: 50 x 23 x 8 mm
Stopień / Klasa ochrony: IP20 / Klasa II



BLE-IR-Adapter
Nr art.: 93067

Wymiary: 40 x 55 x 103 mm
Kolor materiału: czarny
Częstotliwość: 2.4 GHz pasmo ISM,
GFSK 0.2 dBm + 5.3 dBi = 5.5 dBm



IR-LC-plus
Nr art.: 92095

Bateria: 3.0 V Bateria litowa CR2032 (w zestawie)
Wymiary: 80 x 60 x 8 mm
Kolor materiału: -



IR-LC-Mini
Nr art.: 92093

Bateria: 3.0 V Bateria litowa CR2032 (w zestawie)
Wymiary: 57 x 35 x 7 mm
Kolor materiału: -



Ośłona druciana BSK (Ø 164 x 143 mm)
Nr art.: 92467

Wymiary: Ø 164 x 143 mm
Klasa ochrony mechanicznej: IK09
Obudowa: Ośłona druciana



Wspornik masztu - Ochrona przed warunkami atmosferycznymi
Nr art.: 93220

Wymiary: 188 x 98 x 134 mm
Obudowa: Stal nierdzewna
Kolor materiału: Stal nierdzewna



Wspornik ścienny - Ochrona przed warunkami atmosferycznymi
Nr art.: 93222

Wymiary: 188 x 98 x 134 mm
Kolor materiału: biały



Wspornik ścienny - Ochrona przed warunkami atmosferycznymi
Nr art.: 93221

Wymiary: 188 x 98 x 134 mm
Kolor materiału: antracyt