

B.E.G.**LUXOMAT®**

LC-plus 280

91008 EAN: 4007529910083

Czujnik ruchu z detekcją w dół, co pozwala na monitoring bez martwych punktów

Regulowana głowica

Przejście przez zero

Zastosowania

- tereny zewnętrzne (wjazdy / drogi dojazdowe)
- parkingi
- parkingi podziemne
- magazyn wysokiego składowania

Dane zamówienia

| Nazwa | Kolor | Nr art. |
|-------------|-------|---------|
| LC-plus 280 | biały | 91008 |

Akcesoria

| Nazwa | Kolor | Nr art. |
|--|-----------------|---------|
| Zestaw do przerywania łuku RC | biały | 10880 |
| Mini-Zestaw do przerywania łuku RC | | 10882 |
| BLE-IR-Adapter | czarny | 93067 |
| IR-LC-plus | - | 92095 |
| IR-LC-Mini | - | 92093 |
| Ośłona druciana BSK (Ø 164 x 143 mm) | biały | 92467 |
| Wspornik masztu - Ochrona przed warunkami atmosferycznymi | Stal nierdzewna | 93220 |
| Wspornik ścienny - Ochrona przed warunkami atmosferycznymi | biały | 93222 |
| Wspornik ścienny - Ochrona przed warunkami atmosferycznymi | antracyt | 93221 |

Dane techniczne

| | |
|---------------------------------------|---|
| Napięcie: | 110 - 240 V AC 50 / 60 Hz |
| Wymiary: | 110 x 68 x 78 mm |
| Pobór energii: | około 0.24 W |
| Obszar detekcji: | poziomo 280° (Montaż naścienny) |
| Zasięg: | maks. 16 m (poprzecznie) maks. 9 m (frontalny) |
| Obszar monitorowany (ruch styczny): | 620 m ² / 2.5 m Wysokość montażu |
| Min./Maks./Zalecana wysokość montażu: | 2 m / 3 m / 2.5 m |
| Stopień / Klasa ochrony: | IP54 / Klasa II |
| Klasa ochrony mechanicznej: | IK02 |
| Temperatura otoczenia: | -25 °C (do) +50 °C |
| Obudowa: | poliwęglan, odporny na promieniowanie UV |
| Kolor materiału: | biały matowy, zbliżony do RAL9010 |

Kanał 1 (steruje oświetleniem)

| | |
|------------------|--|
| Moc załączania: | 2000 W, $\cos \varphi = 1$ 1000 VA, $\cos \varphi = 0.5$ 400 W LED |
| Rodzaj kontaktu: | 1x mikro-styk, zestyk zwierny (NOC) |
| Czas załączenia: | 15 s - 16 min, Impuls |
| Próg załączania: | 2 - 500 (luks) |

Informacje o produkcie

Czujnik ruchu z detekcją w dół, co pozwala na monitoring bez martwych punktów

Regulowana głowica

Przejście przez zero

Dodatkowe funkcje można zaprogramować opcjonalnym pilotem

Prosty montaż dzięki podstawie wtykowej

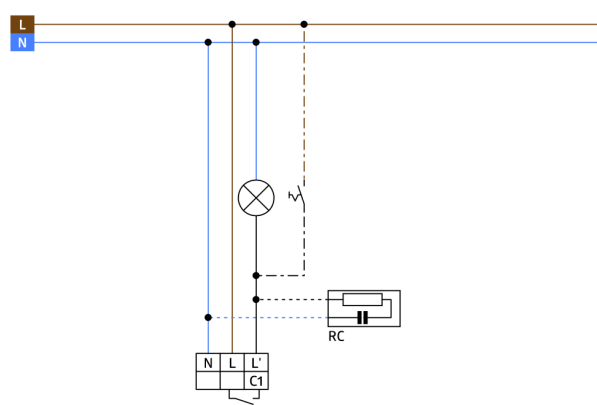
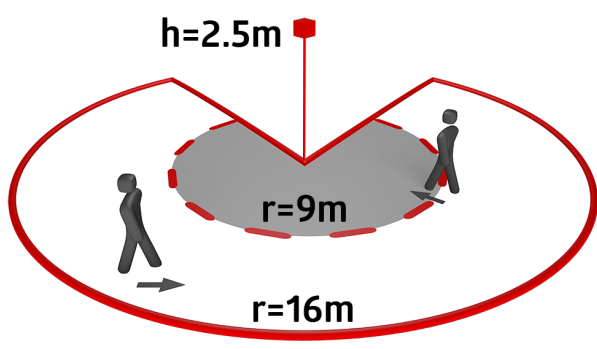
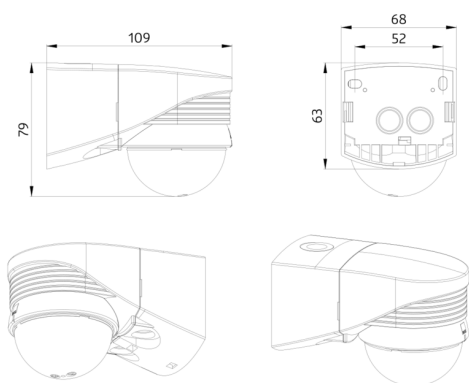
Obszar detekcji można ograniczyć przy pomocy przesłon

W zestawie specjalna podstawa do montażu w narożnikach zewnętrznych

Ustawienie fabryczne 3 min i 20 luksów

Przykłady zastosowań:

tereny zewnętrzne (wjazdy / drogi dojazdowe), parkingi, parkingi podziemne, magazyn wysokiego składowania



Akcesoria



Zestaw do przerywania łuku RC
Nr art.: 10880

Napięcie: 230 V AC ±10%
Wymiary: 38 x 12 x 26 mm
Stopień / Klasa ochrony: IP20 / Klasa II



Mini-Zestaw do przerywania łuku RC
Nr art.: 10882

Napięcie: 230 V AC ±10%
Wymiary: 50 x 23 x 8 mm
Stopień / Klasa ochrony: IP20 / Klasa II



BLE-IR-Adapter
Nr art.: 93067

Wymiary: 40 x 55 x 103 mm
Kolor materiału: czarny
Częstotliwość: 2.4 GHz pasmo ISM,
GFSK 0.2 dBm + 5.3 dBi = 5.5 dBm



IR-LC-plus
Nr art.: 92095

Bateria: 3.0 V Bateria litowa CR2032 (w zestawie)
Wymiary: 80 x 60 x 8 mm
Kolor materiału: -



IR-LC-Mini
Nr art.: 92093

Bateria: 3.0 V Bateria litowa CR2032 (w zestawie)
Wymiary: 57 x 35 x 7 mm
Kolor materiału: -



Ośłona druciana BSK (Ø 164 x 143 mm)
Nr art.: 92467

Wymiary: Ø 164 x 143 mm
Klasa ochrony mechanicznej: IK09
Obudowa: Ośłona druciana



Wspornik masztu - Ochrona przed warunkami atmosferycznymi
Nr art.: 93220

Wymiary: 188 x 98 x 134 mm
Obudowa: Stal nierdzewna
Kolor materiału: Stal nierdzewna



Wspornik ścienny - Ochrona przed warunkami atmosferycznymi
Nr art.: 93222

Wymiary: 188 x 98 x 134 mm
Kolor materiału: biały



Wspornik ścienny - Ochrona przed warunkami atmosferycznymi
Nr art.: 93221

Wymiary: 188 x 98 x 134 mm
Kolor materiału: antracyt