



LC-Mini 120-BMS DALI-2

93541 EAN: 4007529935413

- Napięcie: Do łączenia z systemami DALI Bus, maks. 22.5 V DC
- Wymiary: 80 x 70 x 55 mm
- Ustawienia: poprzez magistralę DALI i aplikację obsługującą multisensory DALI zgodnie z normą IEC62386, cz. 101, 103, 303 i 304

Dane zamówienia

Nazwa	Kolor	Nr art.
LC-Mini 120-BMS DALI-2	biały	93541

Aksesoria

Nazwa	Kolor	Nr art.
Ostona druciana BSK (Ø 164 x 143 mm)	biały	92467

Dane techniczne

Napięcie:	Do łączenia z systemami DALI Bus, maks. 22.5 V DC
Wymiary:	80 x 70 x 55 mm
Ustawienia:	poprzez magistralę DALI i aplikację obsługującą multisensory DALI zgodnie z normą IEC62386, cz. 101, 103, 303 i 304
Wejście zasilania:	7 mA
Czas osiadania:	200 ms
Pobór energii:	około 0.5 W
Obszar detekcji:	poziomo 120° (Montaż naścienny) maks. 10 m (poprzecznie)
Zasięg:	maks. 4 m (frontalny)
Obszar monitorowany (ruch styczny):	100 m ² / 2.5 m Wysokość montażu
Min./Maks./Zalecana wysokość montażu:	2 m / 3 m / 2.5 m
Stopień / Klasa ochrony:	IP44 / Klasa II
Pomiar światła wysyłanie:	0 - 4095 (luks), Pomiar światła mieszanego
Temperatura otoczenia:	-25 °C (do) +50 °C
Obudowa:	poliwęglan, odporny na promieniowanie UV
Kolor materiału:	biały matowy, zbliżony do RAL9010

Informacje o produkcie

Multisensor DALI-2 (input device) z obszarem detekcji 120°

Produkt z certyfikacją DALI-2

Zasilany z magistrali DALI

Regulowana głowica

Obszar detekcji można ograniczyć przy pomocy przesłon

Technologia multimastera DALI zgodna z normą IEC 62386 część 103

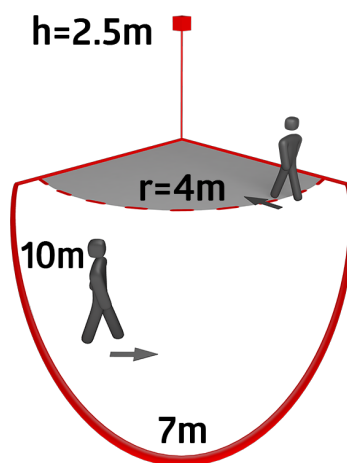
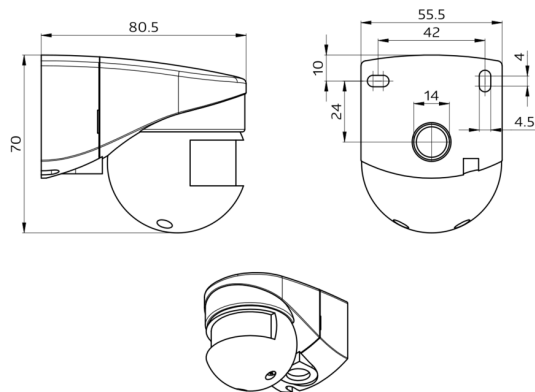
Blok 0 (Instance 0) oznacza przesłanie komendy z informacją dot. obecności i ruchu do magistrali DALI-Bus, zgodnie z normą IEC 62386 część 303

Blok 1 (Instance 1) oznacza przesłanie komendy z wartością natężenia światła (LUX) do magistrali DALI-Bus, zgodnie z normą IEC 62386 część 304

Parametryzacja możliwa przy użyciu niezbędnego głównego sterownika aplikacyjnego typu Multimaster-Application-Controller dowolnego producenta. Sterownik musi być zgodny z normą IEC 62386 cz. 101/103/303/304.

Indywidualne dopasowanie czułości sensora ruchu

Wskaźniki stanu można włączać/wyłączać



Aksesoria



Ośłona druciana BSK (Ø 164 x 143 mm)

Nr art.: 92467

Wymiary: Ø 164 x 143 mm

Klasa ochrony mechanicznej: IK09

Obudowa: Ośłona druciana