

B.E.G.**LUXOMAT®**

LC-Click-N 200

91022 EAN: 4007529910229

Czujnik ruchu z obszarem detekcji 200° i z 180-stopniowym czujnikiem pełzania

Regulowana głowica

Obszar detekcji można ograniczyć przy pomocy przesłon

Zastosowania

- tereny zewnętrzne (wjazdy / drogi dojazdowe)
- parkingi
- parkingi podziemne

Dane zamówienia

| Nazwa | Kolor | Nr art. |
|----------------|--------|---------|
| LC-Click-N 200 | czarny | 91022 |

Akcesoria

| Nazwa | Kolor | Nr art. |
|--|-----------------|---------|
| Zestaw do przerywania łuku RC | biały | 10880 |
| Mini-Zestaw do przerywania łuku RC | | 10882 |
| Osłona druciana BSK (Ø 164 x 143 mm) | biały | 92467 |
| Wspornik masztu - Ochrona przed warunkami atmosferycznymi | Stal nierdzewna | 93220 |
| Wspornik naścienny - Ochrona przed warunkami atmosferycznymi | biały | 93222 |
| Wspornik naścienny - Ochrona przed warunkami atmosferycznymi | antracyt | 93221 |

Dane techniczne

| | |
|--|---|
| Napięcie: | 110 – 240 V AC 50 / 60 Hz |
| Wymiary: | 103 x 78 x 84 mm |
| Pobór energii: | około 0.4 W |
| Obszar detekcji: | poziomo 200° (Montaż naścienny) maks. 12 m (poprzecznie) maks. 4 m (frontalny) |
| Zasięg: | maks. 2 m Czujnik pełzania/czołgania (funkcja „anti- creep”) |
| Obszar monitorowany (ruch styczny): | 250 m ² / 2.5 m Wysokość montażu |
| Min./Maks./Zalecana wysokość montażu: | 2 m / 3 m / 2.5 m |
| Stopień / Klasa ochrony: | IP54 / Klasa II |
| Klasa ochrony mechanicznej: | IK04 |
| Temperatura otoczenia: | -25 °C (do) +50 °C |
| Obudowa: | poliwęglan, odporny na promieniowanie UV |
| Kolor materiału: | czarny matowy, zbliżony do RAL9005 |

Kanał 1 (steruje oświetleniem)

| | |
|------------------|---|
| Moc załączania: | 1000 W, $\cos \varphi = 1$ 500 VA, $\cos \varphi = 0.5$ 400 W LED |
| Rodzaj kontaktu: | 1x mikro-styk, zestyk zwierny (NOC) |
| Czas załączenia: | 4 s – 20 min |
| Próg załączania: | 2 – 500 (luks) |

Informacje o produkcie

Czujnik ruchu z obszarem detekcji 200° i z 180-stopniowym czujnikiem pełzania

Regulowana głowica

Obszar detekcji można ograniczyć przy pomocy przesłon

Przejście przez zero

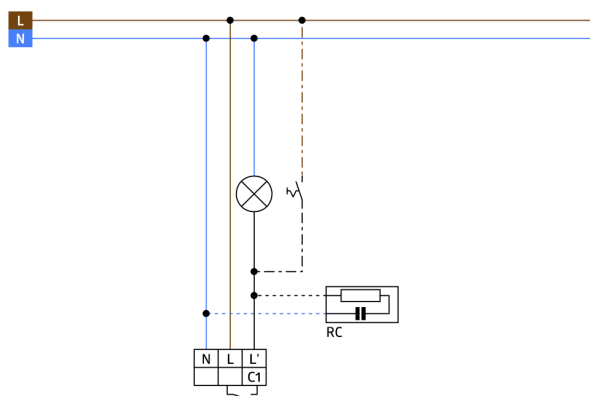
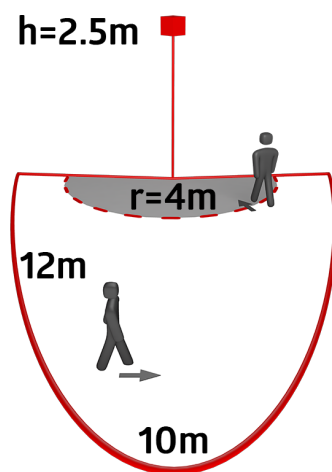
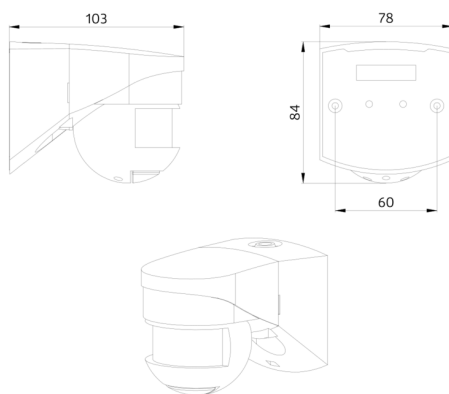
Prosty montaż wtykowy

Wprowadzenie przewodu możliwe od góry i z boku

Możliwość montażu w standardowej puszcze podtynkowej

Przykłady zastosowań:

tereny zewnętrzne (wjazdy / drogi dojazdowe), parkingi,
parkingi podziemne



Akcesoria



Zestaw do przerywania łuku RC
Nr art.: 10880

Napięcie: 230 V AC ±10%
Wymiary: 38 x 12 x 26 mm
Stopień / Klasa ochrony: IP20 / Klasa II



Mini-Zestaw do przerywania łuku RC

Nr art.: 10882

Napięcie: 230 V AC ±10%
Wymiary: 50 x 23 x 8 mm
Stopień / Klasa ochrony: IP20 / Klasa II



Osłona druciana BSK (Ø 164 x 143 mm)

Nr art.: 92467

Wymiary: Ø 164 x 143 mm
Klasa ochrony mechanicznej: IK09
Obudowa: Osłona druciana



Wspornik masztu - Ochrona przed warunkami atmosferycznymi

Nr art.: 93220

Wymiary: 188 x 98 x 134 mm
Obudowa: Stal nierdzewna
Kolor materiału: Stal nierdzewna



Wspornik ścienny - Ochrona przed warunkami atmosferycznymi

Nr art.: 93222

Wymiary: 188 x 98 x 134 mm
Kolor materiału: biały



Wspornik ścienny - Ochrona przed warunkami atmosferycznymi

Nr art.: 93221

Wymiary: 188 x 98 x 134 mm
Kolor materiału: antracyt