

B.E.G.**LUXOMAT®**

LC-Click-N 200

91012 EAN: 4007529910120

- Napięcie: 110 – 240 V AC 50 / 60 Hz
- Wymiary: 103 x 78 x 84 mm
- Pobór energii: około 0.4 W

Zastosowania

- tereny zewnętrzne (wjazdy / drogi dojazdowe)
- parkingi
- parkingi podziemne

Dane zamówienia

Nazwa	Kolor	Nr art.
LC-Click-N 200	brązowy	91012

Akcesoria

Nazwa	Kolor	Nr art.
Zestaw do przerywania łuku RC	biały	10880
Mini-Zestaw do przerywania łuku RC		10882
Osłona druciana BSK (Ø 164 x 143 mm)	biały	92467
Wspornik masztu - Ochrona przed warunkami atmosferycznymi	Stal nierdzewna	93220
Wspornik naścienny - Ochrona przed warunkami atmosferycznymi	biały	93222
Wspornik naścienny - Ochrona przed warunkami atmosferycznymi	antracyt	93221

Dane techniczne

Napięcie:	110 – 240 V AC 50 / 60 Hz
Wymiary:	103 x 78 x 84 mm
Pobór energii:	około 0.4 W
Obszar detekcji:	poziomo 200° (Montaż naścienny) maks. 12 m (poprzecznie) maks. 4 m (frontalny)
Zasięg:	maks. 2 m Czujnik pełzania/czołgania (funkcja „anti- creep”)
Obszar monitorowany (ruch styczny):	250 m ² / 2.5 m Wysokość montażu
Min./Maks./Zalecana wysokość montażu:	2 m / 3 m / 2.5 m
Stopień / Klasa ochrony:	IP54 / Klasa II
Klasa ochrony mechanicznej:	IK04
Temperatura otoczenia:	-25 °C (do) +50 °C
Obudowa:	poliwęglan, odporny na promieniowanie UV
Kolor materiału:	brązowy matowy, zbliżony do RAL8014

Kanał 1 (steruje oświetleniem)

Moc załączania:	1000 W, $\cos \varphi = 1$ 500 VA, $\cos \varphi = 0.5$ 400 W LED
Rodzaj kontaktu:	1x mikro-styk, zestyk zwierny (NOC)
Czas załączenia:	4 s – 20 min
Próg załączania:	2 – 500 (luks)

Informacje o produkcie

Czujnik ruchu z obszarem detekcji 200° i z 180-stopniowym czujnikiem pełzania

Regulowana głowica

Obszar detekcji można ograniczyć przy pomocy przesłon

Przejsiecie przez zero

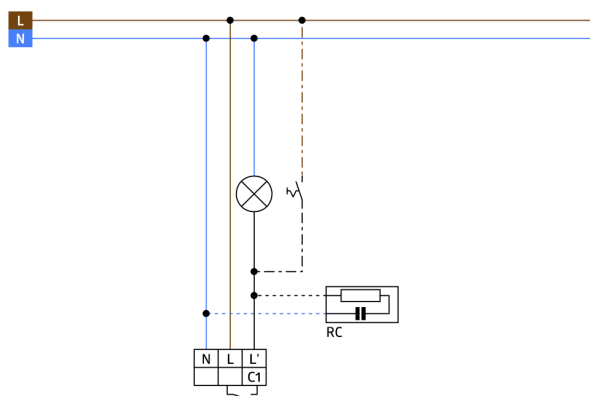
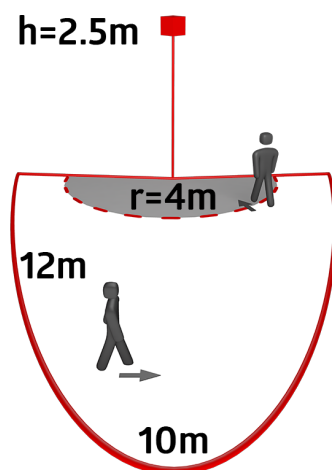
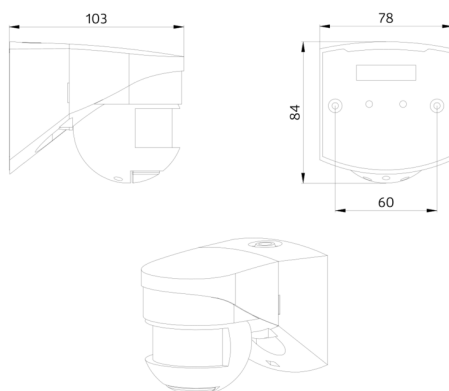
Prosty montaż wtykowy

Wprowadzenie przewodu możliwe od góry i z boku

Możliwość montażu w standardowej puszcze podtynkowej

Przykłady zastosowań:

tereny zewnętrzne (wjazdy / drogi dojazdowe), parkingi,
parkingi podziemne



Akcesoria



Zestaw do przerywania łuku RC
Nr art.: 10880

Napięcie: 230 V AC $\pm 10\%$
Wymiary: 38 x 12 x 26 mm
Stopień / Klasa ochrony: IP20 / Klasa II



Mini-Zestaw do przerywania łuku RC
Nr art.: 10882

Napięcie: 230 V AC $\pm 10\%$
Wymiary: 50 x 23 x 8 mm
Stopień / Klasa ochrony: IP20 / Klasa II



Osłona druciana BSK (Ø 164 x 143 mm)
Nr art.: 92467

Wymiary: Ø 164 x 143 mm
Klasa ochrony mechanicznej: IK09
Obudowa: Osłona druciana



Wspornik masztu - Ochrona przed warunkami atmosferycznymi
Nr art.: 93220

Wymiary: 188 x 98 x 134 mm
Obudowa: Stal nierdzewna
Kolor materiału: Stal nierdzewna



Wspornik ścienny - Ochrona przed warunkami atmosferycznymi
Nr art.: 93222

Wymiary: 188 x 98 x 134 mm
Kolor materiału: biały



Wspornik ścienny - Ochrona przed warunkami atmosferycznymi
Nr art.: 93221

Wymiary: 188 x 98 x 134 mm
Kolor materiału: antracyt