

**B.E.G.****LUXOMAT®**

## LC-Click-N 200

91002 EAN: 4007529910021

- Napięcie: 110 – 240 V AC 50 / 60 Hz
- Wymiary: 103 x 78 x 84 mm
- Pobór energii: około 0.4 W

### Zastosowania

- tereny zewnętrzne (wjazdy / drogi dojazdowe)
- parkingi
- parkingi podziemne

### Dane zamówienia

Nazwa	Kolor	Nr art.
LC-Click-N 200	biały	91002

### Akcesoria

Nazwa	Kolor	Nr art.
Zestaw do przerywania łuku RC	biały	10880
Mini-Zestaw do przerywania łuku RC		10882
Osłona druciana BSK (Ø 164 x 143 mm)	biały	92467
Wspornik masztu - Ochrona przed warunkami atmosferycznymi	Stal nierdzewna	93220
Wspornik naścienny - Ochrona przed warunkami atmosferycznymi	biały	93222
Wspornik naścienny - Ochrona przed warunkami atmosferycznymi	antracyt	93221

## Dane techniczne

Napięcie:	110 – 240 V AC 50 / 60 Hz
Wymiary:	103 x 78 x 84 mm
Pobór energii:	około 0.4 W
Obszar detekcji:	poziomo 200° (Montaż naścienny) maks. 12 m (poprzecznie) maks. 4 m (frontalny)
Zasięg:	maks. 2 m Czujnik pełzania/czołgania (funkcja „anti- creep”)
Obszar monitorowany (ruch styczny):	250 m <sup>2</sup> / 2.5 m Wysokość montażu
Min./Maks./Zalecana wysokość montażu:	2 m / 3 m / 2.5 m
Stopień / Klasa ochrony:	IP54 / Klasa II
Klasa ochrony mechanicznej:	IK04
Temperatura otoczenia:	-25 °C (do) +50 °C
Obudowa:	poliwęglan, odporny na promieniowanie UV
Kolor materiału:	biały matowy, zbliżony do RAL9010

### Kanał 1 (steruje oświetleniem)

Moc załączania:	1000 W, $\cos \varphi = 1$ 500 VA, $\cos \varphi = 0.5$ 400 W LED
Rodzaj kontaktu:	1x mikro-styk, zestyk zwierny (NOC)
Czas załączenia:	4 s – 20 min
Próg załączania:	2 – 500 (luks)

## Informacje o produkcie

Czujnik ruchu z obszarem detekcji 200° i z 180-stopniowym czujnikiem pełzania

Regulowana głowica

Obszar detekcji można ograniczyć przy pomocy przesłon

Przejsiecie przez zero

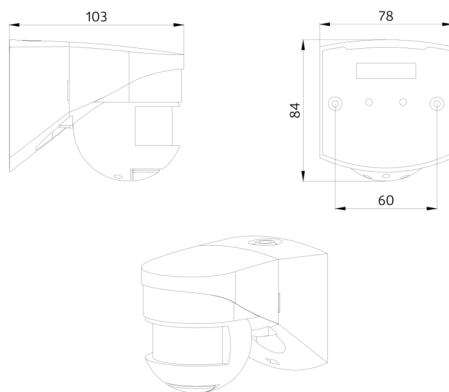
Prosty montaż wtykowy

Wprowadzenie przewodu możliwe od góry i z boku

Możliwość montażu w standardowej puszcze podtynkowej

### Przykłady zastosowań:

tereny zewnętrzne (wjazdy / drogi dojazdowe), parkingi,  
parkingi podziemne



## Akcesoria



**Zestaw do przerywania łuku RC**  
Nr art.: 10880

Napięcie: 230 V AC ±10%  
Wymiary: 38 x 12 x 26 mm  
Stopień / Klasa ochrony: IP20 / Klasa II



**Mini-Zestaw do przerywania łuku RC**

Nr art.: 10882

Napięcie: 230 V AC ±10%  
Wymiary: 50 x 23 x 8 mm  
Stopień / Klasa ochrony: IP20 / Klasa II



**Ośłona druciana BSK (Ø 164 x 143 mm)**

Nr art.: 92467

Wymiary: Ø 164 x 143 mm  
Klasa ochrony mechanicznej: IK09  
Obudowa: Ośłona druciana



**Wspornik masztu - Ochrona przed warunkami atmosferycznymi**

Nr art.: 93220

Wymiary: 188 x 98 x 134 mm  
Obudowa: Stal nierdzewna  
Kolor materiału: Stal nierdzewna



**Wspornik ścienny - Ochrona przed warunkami atmosferycznymi**

Nr art.: 93222

Wymiary: 188 x 98 x 134 mm  
Kolor materiału: biały



**Wspornik ścienny - Ochrona przed warunkami atmosferycznymi**

Nr art.: 93221

Wymiary: 188 x 98 x 134 mm  
Kolor materiału: antracyt