

B.E.G.**LUXOMAT®**

LC-Click 200

91122 EAN: 4007529911226

- Napięcie: 110 – 240 V AC 50 / 60 Hz
- Wymiary: 90 x 67 x 82 mm
- Pobór energii: około 0.4 W

Dane zamówienia

Nazwa	Kolor	Nr art.
LC-Click 200	czarny	91122

Akcesoria

Nazwa	Kolor	Nr art.
Zestaw do przerywania łuku RC	biały	10880
Mini-Zestaw do przerywania łuku RC		10882
Osłona druciana BSK (Ø 164 x 143 mm)	biały	92467
Wspornik masztu - Ochrona przed warunkami atmosferycznymi	Stal nierdzewna	93220
Wspornik naścienny - Ochrona przed warunkami atmosferycznymi	biały	93222
Wspornik naścienny - Ochrona przed warunkami atmosferycznymi	antracyt	93221
Ramka do montażu natynkowego LC	czarny	91081

Dane techniczne

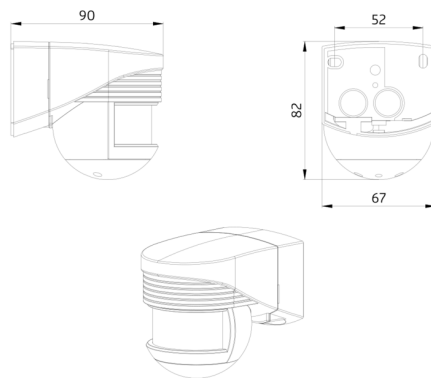
Napięcie:	110 - 240 V AC 50 / 60 Hz
Wymiary:	90 x 67 x 82 mm
Pobór energii:	około 0.4 W
Obszar detekcji:	poziomo 200° (Montaż naścienny) maks. 12 m (poprzecznie)
Zasięg:	maks. 4 m (frontalny)
Obszar monitorowany (ruch styczny):	250 m ² / 2.5 m Wysokość montażu
Min./Maks./Zalecana wysokość montażu:	2 m / 3 m / 2.5 m
Stopień / Klasa ochrony:	IP44 / Klasa II
Temperatura otoczenia:	-25 °C (do) +50 °C
Obudowa:	poliwęglan, odporny na promieniowanie UV
Kolor materiału:	czarny matowy, zbliżony do RAL9005

Kanał 1 (steruje oświetleniem)

Moc załączania:	1000 W, $\cos \varphi = 1$ 500 VA, $\cos \varphi = 0.5$ 400 W LED
Rodzaj kontaktu:	1x mikro-styk, zestyk zwierny (NOC)
Czas załączenia:	4 s - 10 min
Próg załączania:	10 - 300 (luks)

Informacje o produkcji

Czujnik ruchu o obszarze detekcji 200°
Regulowana głowica
Prosty montaż wtykowy
Obszar detekcji można ograniczyć przy pomocy przesłon



Akcesoria



Zestaw do przerywania łuku RC

Nr art.: 10880

Napięcie: 230 V AC ±10%
Wymiary: 38 x 12 x 26 mm
Stopień / Klasa ochrony: IP20 / Klasa II



Mini-Zestaw do przerywania łuku RC

Nr art.: 10882

Napięcie: 230 V AC ±10%
Wymiary: 50 x 23 x 8 mm
Stopień / Klasa ochrony: IP20 / Klasa II



Osłona druciana BSK (Ø 164 x 143 mm)

Nr art.: 92467

Wymiary: Ø 164 x 143 mm
Klasa ochrony mechanicznej: IK09
Obudowa: Osłona druciana



Wspornik masztu - Ochrona przed warunkami atmosferycznymi

Nr art.: 93220

Wymiary: 188 x 98 x 134 mm
Obudowa: Stal nierdzewna
Kolor materiału: Stal nierdzewna



Wspornik naścienny - Ochrona przed warunkami atmosferycznymi

Nr art.: 93222

Wymiary: 188 x 98 x 134 mm
Kolor materiału: biały



Wspornik naścienny - Ochrona przed warunkami atmosferycznymi

Nr art.: 93221

Wymiary: 188 x 98 x 134 mm
Kolor materiału: antracyt



Ramka do montażu natynkowego LC

Nr art.: 91081

Wymiary: 78 x 78 x 13 mm
Obudowa: poliwęglan, odporny na promieniowanie UV
Kolor materiału: czarny