

**B.E.G.****LUXOMAT®**

## LC-Click 140

91101 EAN: 4007529911011

Zewnętrzny czujnik ruchu PIR 230 V o kącie wykrywania 140° i zasięgu do 12 m (170 m<sup>2</sup>)

### Dane zamówienia

Nazwa	Kolor	Nr art.
LC-Click 140	biały	91101

### Akcesoria

Nazwa	Kolor	Nr art.
Zestaw do przerywania łuku RC	biały	10880
Mini-Zestaw do przerywania łuku RC		10882
Osłona druciana BSK (Ø 164 x 143 mm)	biały	92467
Wspornik masztu - Ochrona przed warunkami atmosferycznymi	Stal nierdzewna	93220
Wspornik naścienny - Ochrona przed warunkami atmosferycznymi	biały	93222
Wspornik naścienny - Ochrona przed warunkami atmosferycznymi	antracyt	93221
Ramka do montażu natynkowego LC	biały	91080

## Dane techniczne

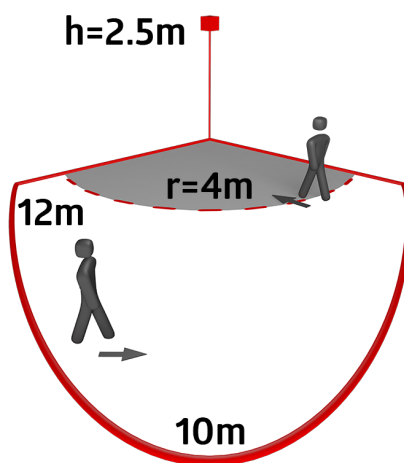
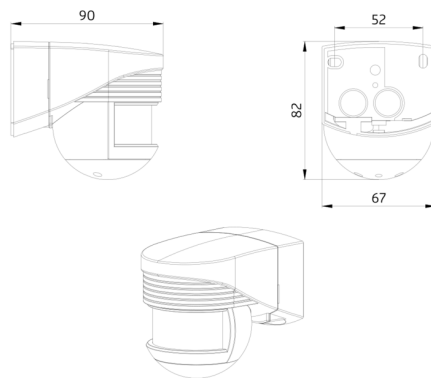
Napięcie:	110 - 240 V AC 50 / 60 Hz
Wymiary:	90 x 67 x 82 mm
Pobór energii:	około 0.4 W
Obszar detekcji:	poziomo 140° (Montaż naścienny) maks. 12 m (poprzecznie)
Zasięg:	maks. 4 m (frontalny)
Obszar monitorowany (ruch styczny):	170 m <sup>2</sup> / 2.5 m Wysokość montażu
Min./Maks./Zalecana wysokość montażu:	2 m / 3 m / 2.5 m
Stopień / Klasa ochrony:	IP44 / Klasa II
Temperatura otoczenia:	-25 °C (do) +50 °C
Obudowa:	poliwęglan, odporny na promieniowanie UV
Kolor materiału:	biały matowy, zbliżony do RAL9010

### Kanał 1 (steruje oświetleniem)

Moc załączania:	1000 W, $\cos \varphi = 1$ 500 VA, $\cos \varphi = 0.5$ 400 W LED
Rodzaj kontaktu:	1x mikro-styk, zestyk zwierny (NOC)
Czas załączenia:	4 s - 10 min
Próg załączania:	10 - 300 (luks)

## Informacje o produkcji

- Czujnik ruchu o obszarze detekcji 140°
- Regulowana głowica
- Prosty montaż wtykowy
- Obszar detekcji można ograniczyć przy pomocy przesłon



## Akcesoria



### Zestaw do przerywania łuku RC

Nr art.: 10880

Napięcie: 230 V AC  $\pm 10\%$   
Wymiary: 38 x 12 x 26 mm  
Stopień / Klasa ochrony: IP20 / Klasa II



### Mini-Zestaw do przerywania łuku RC

Nr art.: 10882

Napięcie: 230 V AC  $\pm 10\%$   
Wymiary: 50 x 23 x 8 mm  
Stopień / Klasa ochrony: IP20 / Klasa II



### Osłona druciana BSK (Ø 164 x 143 mm)

Nr art.: 92467

Wymiary: Ø 164 x 143 mm  
Klasa ochrony mechanicznej: IK09  
Obudowa: Osłona druciana



### Wspornik masztu - Ochrona przed warunkami atmosferycznymi

Nr art.: 93220

Wymiary: 188 x 98 x 134 mm  
Obudowa: Stal nierdzewna  
Kolor materiału: Stal nierdzewna



### Wspornik ścienny - Ochrona przed warunkami atmosferycznymi

Nr art.: 93222

Wymiary: 188 x 98 x 134 mm  
Kolor materiału: biały



### Wspornik ścienny - Ochrona przed warunkami atmosferycznymi

Nr art.: 93221

Wymiary: 188 x 98 x 134 mm  
Kolor materiału: antracyt



### Ramka do montażu natynkowego LC

Nr art.: 91080

Wymiary: 78 x 78 x 13 mm  
Obudowa: poliwęglan, odporny na promieniowanie UV  
Kolor materiału: biały