

**B.E.G. LUXOMATIC®**



**L11**

94448 EAN: 4007529944484

Plafon naścienny lub sufitowy

Idealnie uzupełnienie dla HF-L11

Dostarczane bez źródła światła

#### **Dane zamówienia**

<b>Nazwa</b>	<b>Kolor</b>	<b>Nr art.</b>
L11	biały	94448

## Dane techniczne

Napięcie:	230 V AC $\pm$ 10% 50 / 60 Hz
Wymiary:	Ø 375 x 125 mm maks. 2 x 23 W z oprawką żarówki E 27
Źródła światła:	
Bezpieczeństwo fotobiologiczne:	RG 0
Stopień / Klasa ochrony:	IP40 / Klasa I
Klasa ochrony mechanicznej:	IK02
Temperatura otoczenia:	-15 °C (do) +30 °C
Obudowa:	szkło akrylowe
Kolor materiału:	biały

## Informacje o produkcji

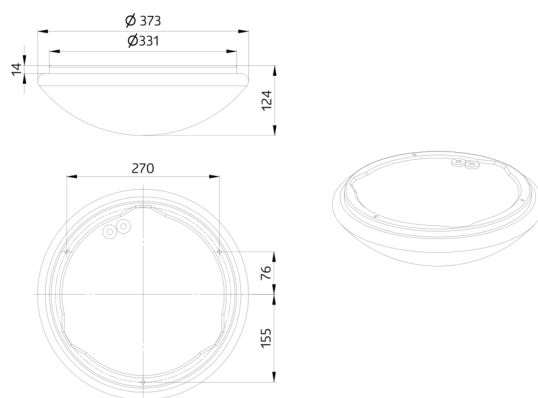
Plafon naścienny lub sufitowy

Idealnie uzupełnienie dla HF-L11

Dostarczane bez źródła światła

### **Przykładowe zastosowania:**

korytarze, hole, klatki schodowe, schowki, piwnice, toalety



h (m)	Ø (m)	E (lx)
1.0	3.9	317
2.0	7.9	79
3.0	11.8	35
4.0	15.7	20
5.0	19.6	13

