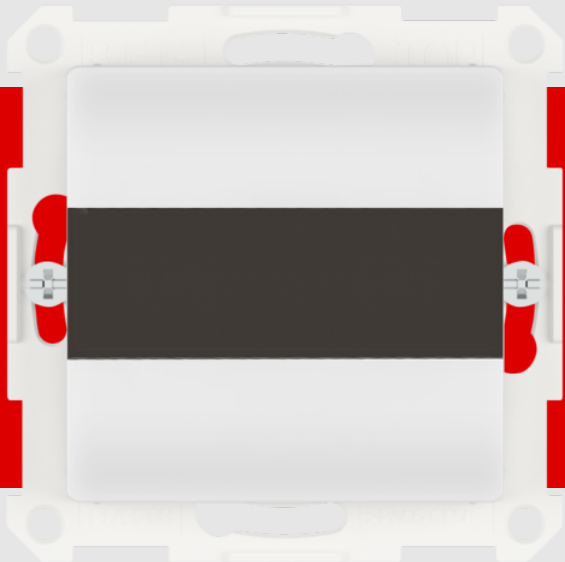


**B.E.G.****LUXOMAT®**

## IndoorHF-M-1C

93263 EAN: 4007529932634

- Napięcie: 230 V AC 10% 50 / 60 Hz
- Wymiary: 55 x 55 x 36 mm
- Pobór energii: około 0.2 W

### Dane zamówienia

Nazwa	Kolor	Nr art.
IndoorHF-M-1C	biały	93263

### Akcesoria

Nazwa	Kolor	Nr art.
BLE-IR-Adapter	czarny	93067

## Dane techniczne

Napięcie:	230 V AC 10% 50 / 60 Hz
Wymiary:	55 x 55 x 36 mm
Pobór energii:	około 0.2 W
Obszar detekcji:	poziomo 180° (Montaż naścienny)
Zasięg:	maks. 8 m x 4 m (poprzecznie) maks. 8 m x 4 m (frontalny)
Obszar monitorowany (ruch styczny):	32 m <sup>2</sup> / 1.1 m Wysokość montażu
Min./Maks./Zalecana wysokość montażu:	1 m / 1.2 m / 1.1 m
Stopień / Klasa ochrony:	IP20 / Klasa II
Klasa ochrony mechanicznej:	IK05
Temperatura otoczenia:	5 °C (do) +50 °C
Obudowa:	poliwęglan, odporny na promieniowanie UV
Kolor materiału:	biały błyszczący, zbliżony do RAL9016

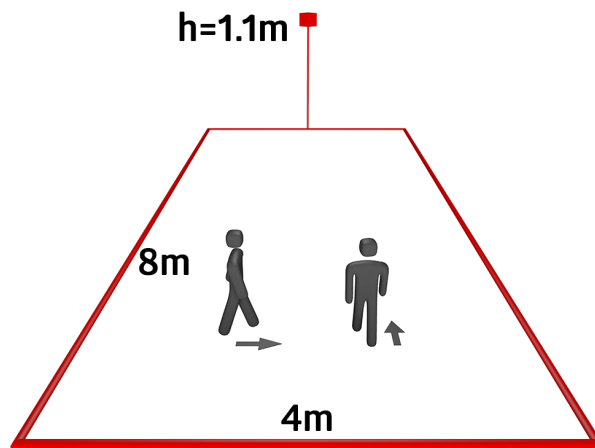
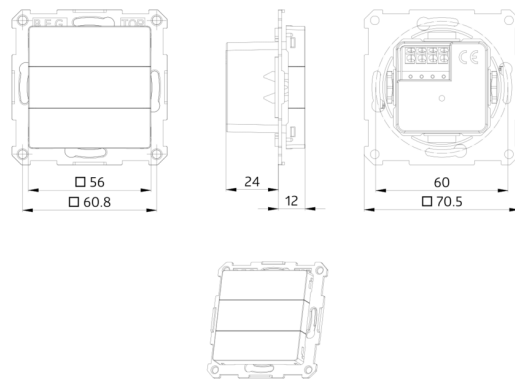
### Kanał 1 (steruje oświetleniem)

Moc załączania:	2300 W, $\cos \varphi = 1$ 1150 VA, $\cos \varphi = 0.5$ 800 W LED maks. prąd rozruchowy $I_p$ (20 ms) = 165 A
Rodzaj kontaktu:	1x mikro-styk, zestyk zwierny (NOC)
Czas załączenia:	10 s - 30 min, Impuls
Wartość ustawiona jasności:	10 - 2500 (luks)
Moc nadajnika HF:	60 GHz

## Informacje o produkcie

Naścienny czujnik obecności z technologią HF  
Wersja z przekaźnikiem, w konstrukcji, 3-żyłowej  
Możliwe manualne załączanie z przycisku  
Dostępne bez ramki do połączenia z ramką pokrywy (wymiary wewnętrzne pokrywy 55 x 55 mm)  
Ustawienie fabryczne 10 min zwłoki i ustawiona wartość jasności 500 luksów

**Przykłady zastosowań:** monitoring publicznych toalet, korytarzy, archiwów, sal konferencyjnych itp



## Akcesoria



### **BLE-IR-Adapter**

Nr art.: 93067

Wymiary: 40 x 55 x 103 mm

Kolor materiału: czarny

Częstotliwość: 2.4 GHz pasmo ISM, GFSK 0.2 dBm + 5.3 dBi = 5.5 dBm