

B.E.G.**LUXOMAT®**

Indoor180N-M-1C

93260 EAN: 4007529932603

- Napięcie: 230 V AC 10% 50 / 60 Hz
- Wymiary: 55 x 55 x 55 mm
- Pobór energii: około 0.2 W

Zastosowania

- hale wejściowe
- korytarze / korytarze
- klatki schodowe
- łazienki/ toalety
- pomieszczenia z wyposażeniem

Dane zamówienia

Nazwa	Kolor	Nr art.
Indoor180N-M-1C	biały	93260

Aksesoria

Nazwa	Kolor	Nr art.
BLE-IR-Adapter	czarny	93067

Dane techniczne

Napięcie:	230 V AC 10% 50 / 60 Hz
Wymiary:	55 x 55 x 55 mm
Pobór energii:	około 0.2 W
Obszar detekcji:	poziomo 180° (Montaż naścienny) maks. 14 m (poprzecznie) maks. 3 m (frontalny)
Zasięg:	
Obszar monitorowany (ruch styczny):	300 m ² / 1.1 m Wysokość montażu
Min./Maks./Zalecana wysokość montażu:	1 m / 4 m / 1.1 m
Stopień / Klasa ochrony:	IP20 / Klasa II
Klasa ochrony mechanicznej:	IK05
Temperatura otoczenia:	5 °C (do) +50 °C
Obudowa:	poliwęglan, odporny na promieniowanie UV
Kolor materiału:	biały matowy, zbliżony do RAL9016

Kanał 1 (steruje oświetleniem)

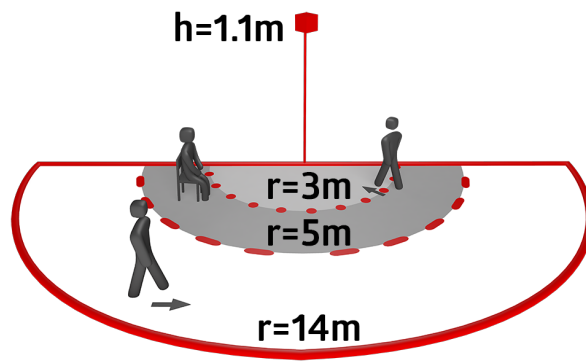
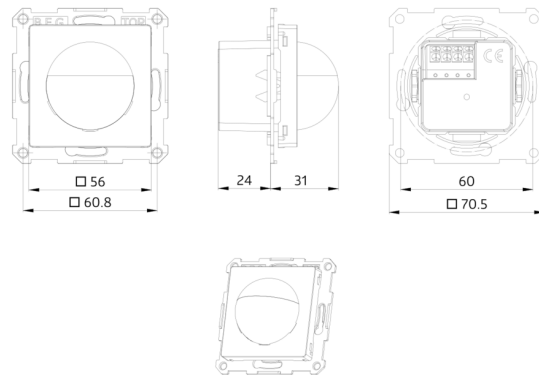
	2300 W, $\cos \varphi = 1$ 1150 VA, $\cos \varphi = 0.5$
Moc załączania:	800 W LED maks. prąd rozruchowy I_p (20 ms) = 165 A
Rodzaj kontaktu:	1x mikro-styk, zestyk zwierny (NOC)
Czas załączenia:	10 s - 30 min, Impuls
Próg załączania:	10 - 2500 (luks)

Informacje o produkcie

- Naścienny czujnik obecności z sensorem akustycznym
- Wersja z przekaźnikiem, w konstrukcji, 3-żyłowej
- Sensor dźwięku regulowany niezależnie
- Wykryty dźwięk automatycznie wydłuża czas załączenia
- Możliwe manualne załączanie z przycisku
- Dostępne bez ramki do połączenia z ramką pokryw (wymiary wewnętrzne pokrywy 55 x 55 mm)
- Ustawienie fabryczne 10 min i 500 luksów

Przykłady zastosowań:

hale wejściowe, korytarze / korytarze, klatki schodowe, łazienki/ toalety, pomieszczenia z wyposażeniem



Akcesoria



BLE-IR-Adapter

Nr art.: 93067

Wymiary: 40 x 55 x 103 mm

Kolor materiału: czarny

Częstotliwość: 2.4 GHz pasmo ISM, GFSK 0.2 dBm + 5.3 dBi = 5.5 dBm