

B.E.G.**LUXOMAT®**

Indoor 180-R bez ramki Zestaw 92665-92634

Czujnik ruchu PIR do montażu na ścianie, 230 V, z polem wykrywania 180° i zasięgiem do 10 m (150 m²), z czujnikiem dźwięku

Dane zamówienia

Nazwa	Kolor	Nr art.
Indoor 180-R bez ramki	-	92665
Pokrywa IP20 Indoor 180	antracyt	92634

Dane techniczne

Napięcie:	110 - 240 V AC 50 / 60 Hz
Wymiary:	bez ramki 70 x 70 x 61 mm
Pobór energii:	około 0.5 W
Obszar detekcji:	poziomo 180° (Montaż naścienny)
Zasięg:	maks. 10 m (poprzecznie) maks. 3 m (frontalny)
Obszar monitorowany (ruch styczny):	150 m ² / 1.1 m Wysokość montażu
Min./Maks./Zalecana wysokość montażu:	1 m / 2.2 m / 1.1 m
Stopień / Klasa ochrony:	IP20 / Klasa II
Klasa ochrony mechanicznej:	IK05
Temperatura otoczenia:	-25 °C (do) +50 °C
Obudowa:	poliwęglan, odporny na promieniowanie UV
Kolor materiału:	antracyt matowy, zbliżony do RAL7021 (92634)

Kanał 1 (steruje oświetleniem)

Moc załączania:	2300 W, $\cos \varphi = 1$ 1150 VA, $\cos \varphi = 0.5$ 800 W LED maks. prąd rozruchowy I_p (20 ms) = 165 A maks. prąd rozruchowy I_p (200 μ s) = 800 A
Rodzaj kontaktu:	1x mikro-styk, zestyk zwierny (NOC) z jałowym stykiem wolframowym
Czas załączenia:	15 s - 16 min, Impuls
Próg załączania:	10 - 2000 (luks)

Informacje o produkcie

Zestaw : Indoor 180-R bez ramki + Pokrywa IP20 Indoor 180 antracyt matowy, zbliżony do RAL7021

Naścienny czujnik obecności z sensorem akustycznym

Wersja z przekaźnikiem, w konstrukcji, 3-żyłowej

Sensor dźwięku regulowany niezależnie

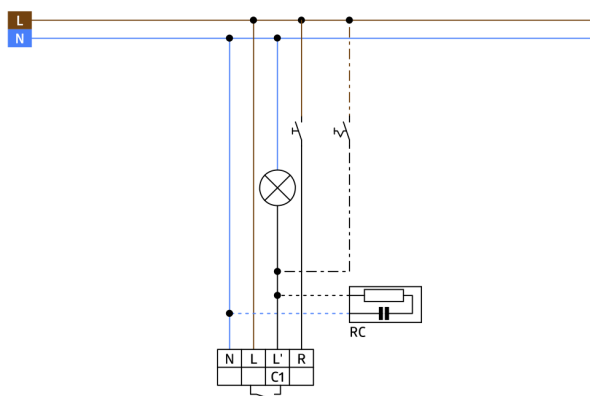
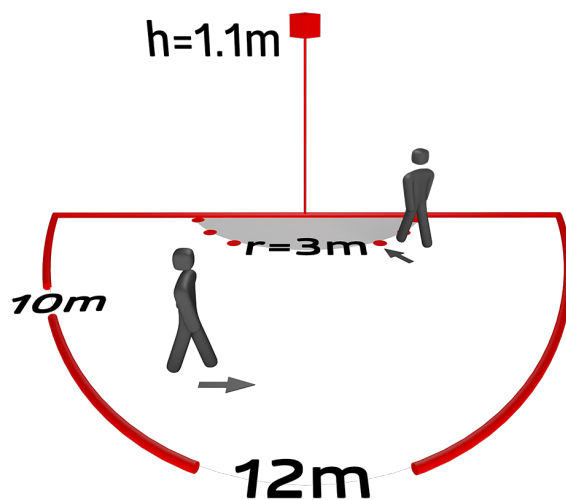
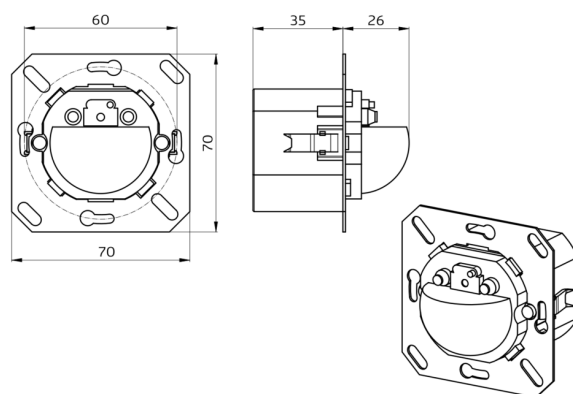
Wykryty dźwięk automatycznie wydłuża czas załączenia

Możliwe manualne załączanie z przycisku

Dostępny z ramką (wymiar wewnętrzny 60 x 60 mm) lub bez ramki, do łączenia z ramkami (wymiar wewnętrzny 50 x 50 mm) w 5 różnych kolorach

W połączeniu z płytą centralną możliwość stosowania z systemami ramek różnych producentów osprzętu

Sostępne ramki i płyty centralne B.E.G. do łączenia z innymi systemami ramek



Zestaw

Aby otrzymać zestaw zgodnie ze specyfikacją techniczną, proszę zamówić wymienione produkty.



Indoor 180-R bez ramki
Nr art.: 92665

Napięcie: 110 - 240 V AC 50 / 60 Hz
Wymiary: bez ramki 70 x 70 x 61 mm
Pobór energii: około 0.5 W



Pokrywa IP20 Indoor 180
Nr art.: 92634

Wymiary: 86 x 86 mm
Stopień / Klasa ochrony: IP20
Obudowa: poliwęglan, odporny na promieniowanie UV