

B.E.G.**LUXOMAT®**

Indoor 180-R-2D z ramką

92616 EAN: 4007529926169

- Napięcie: 110 – 240 V AC 50 / 60 Hz
5 x NiMH / 30 AAAA
1.2 V / 200 mAh
- Wymiary: 87 x 87 x 61 mm
- Pobór energii: około 1.3 W

Zastosowania

- klatki schodowe

Dane zamówienia

Nazwa	Kolor	Nr art.
Indoor 180-R-2D z ramką	czysta biel	92616

Akcesoria

Nazwa	Kolor	Nr art.
Zestaw do przerywania łuku RC	biały	10880
Mini-Zestaw do przerywania łuku RC		10882
Pokrywa IP20 Indoor 180	czysta biel	92630
Pokrywa IP20 Indoor 180	biały	92631
Pokrywa IP20 Indoor 180	antracyt	92634
Pokrywa IP54 Indoor 180	czysta biel	92139
Pokrywa IP20 Indoor 180	perłowa biel	92632
Pokrywa IP20 Indoor 180	srebrny	92633
Adapter do wersji SM Indoor 180	czysta biel	92141
Płyta centralna Indoor 180 45x45	biały	38947
Płyta centralna Indoor 180 45x45	perłowa biel	39076
Płyta centralna Indoor 180 55 x 55 mm	czysta biel	39222

Dane techniczne

Napięcie:	110 - 240 V AC 50 / 60 Hz 5 x NiMH / 30 AAAA 1.2 V / 200 mAh
Wymiary:	87 x 87 x 61 mm
Pobór energii:	około 1.3 W
Obszar detekcji:	poziomo 180° (Montaż naścienny) maks. 10 m (poprzecznie) maks. 3 m (frontalny)
Zasięg:	150 m ² / 1.1 m Wysokość montażu
Obszar monitorowany (ruch styczny):	150 m ² / 1.1 m Wysokość montażu
Min./Maks./Zalecana wysokość montażu:	1 m / 2.2 m / 1.1 m
Stopień / Klasa ochrony:	IP20 / Klasa II
Klasa ochrony mechanicznej:	IK05
Temperatura otoczenia:	+5 °C (do) +45 °C
Obudowa:	poliwęglan, odporny na promieniowanie UV
Kolor materiału:	czysta biel matowy, zbliżony do RAL9010

Kanał 1 (steruje oświetleniem)

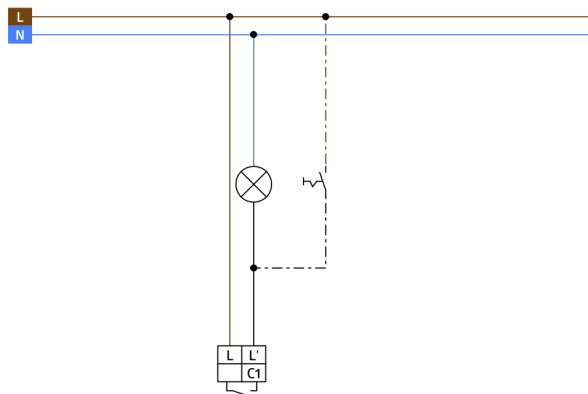
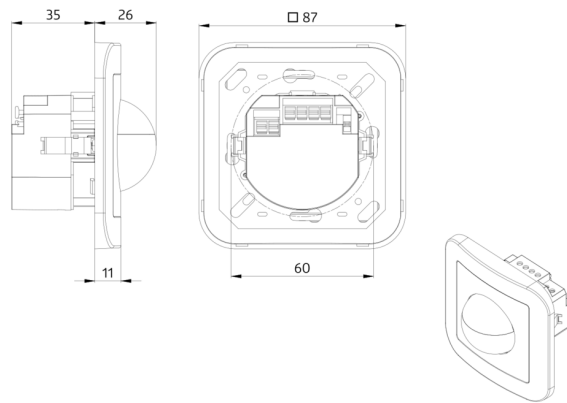
Moc załączania:	2300 W, $\cos \varphi = 1$ (przy) < 40 W Wymagane zastosowanie zestawu do przerywania łuku) 1150 VA, $\cos \varphi = 0.5$ (< 4 (stateczniki elektroniczne), Wymagane zastosowanie zestawu do przerywania łuku) nieodpowiednie dla : Obciążenia LED
Rodzaj kontaktu:	1x mikro-styk, zestyk zwierny (NOC) z jałowym stykiem wolframowym
Czas załączenia:	15 s - 16 min, Impuls
Próg załączania:	2 - 2000 (luks)

Informacje o produkcji

Naścienny czujnik obecności z sensorem akustycznym
Wersja z przekaźnikiem w konstrukcji 2-żyłowej, dzięki wbudowanej baterii
Sensor dźwięku regulowany niezależnie
Wykryty dźwięk automatycznie wydłuża czas załączenia
Dostępny z ramką
Sostępne ramki i płyty centralne B.E.G. do łączenia z innymi systemami ramek

Przykłady zastosowań:

klatki schodowe



Akcesoria



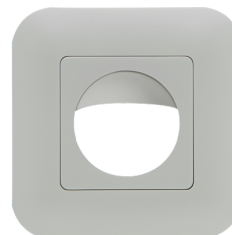
Zestaw do przerywania łuku RC
Nr art.: 10880

Napięcie: 230 V AC ±10%
Wymiary: 38 x 12 x 26 mm
Stopień / Klasa ochrony: IP20 / Klasa II



Mini-Zestaw do przerywania łuku RC
Nr art.: 10882

Napięcie: 230 V AC ±10%
Wymiary: 50 x 23 x 8 mm
Stopień / Klasa ochrony: IP20 / Klasa II



Pokrywa IP20 Indoor 180
Nr art.: 92630

Wymiary: 86 x 86 mm
Stopień / Klasa ochrony: IP20
Obudowa: poliwęglan, odporny na promieniowanie UV



Pokrywa IP20 Indoor 180
Nr art.: 92631

Wymiary: 86 x 86 mm
Stopień / Klasa ochrony: IP20
Obudowa: poliwęglan, odporny na promieniowanie UV



Pokrywa IP20 Indoor 180
Nr art.: 92634

Wymiary: 86 x 86 mm
Stopień / Klasa ochrony: IP20
Obudowa: poliwęglan, odporny na promieniowanie UV



Pokrywa IP54 Indoor 180
Nr art.: 92139

Wymiary: 87 x 87 mm
Stopień / Klasa ochrony: IP54
Obudowa: poliwęglan, odporny na promieniowanie UV



Pokrywa IP20 Indoor 180
Nr art.: 92632

Wymiary: 86 x 86 mm
Stopień / Klasa ochrony: IP20
Obudowa: poliwęglan, odporny na promieniowanie UV



Pokrywa IP20 Indoor 180
Nr art.: 92633

Wymiary: 86 x 86 mm
Stopień / Klasa ochrony: IP20
Obudowa: poliwęglan, odporny na promieniowanie UV



Adapter do wersji SM Indoor 180
Nr art.: 92141

Wymiary: 88 x 88 x 42 mm
Stopień / Klasa ochrony: IP54
Klasa ochrony mechanicznej: IK05

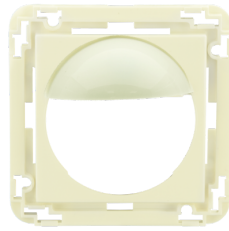


Płyta centralna Indoor 180 45x45

Nr art.: 38947

Wymiary: 45 x 45 mm

Kolor materiału: biały matowy, zbliżony do RAL9016



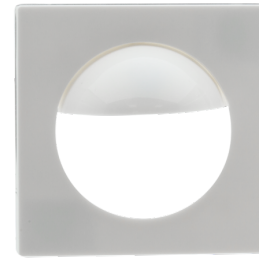
Płyta centralna Indoor 180 45x45

Nr art.: 39076

Wymiary: 45 x 45 mm

Obudowa: poliwęglan, odporny na promieniowanie UV

Kolor materiału: perłowa biel matowy, zbliżony do RAL1013



Płyta centralna Indoor 180 55 x 55 mm

Nr art.: 39222

Wymiary: 55 x 55 mm

Obudowa: poliwęglan, odporny na promieniowanie UV

Kolor materiału: czysta biel błyszcząca, zbliżony do RAL9010