

B.E.G.**LUXOMAT®**

Indoor 180-R-11-48V-3A bez ramki

92666 EAN: 4007529926664

- Napięcie: 11 - 48 V AC / DC
- Wymiary: bez ramki 70 x 70 x 61 mm
- Pobór energii: około 1 W

Zastosowania

- hale wejściowe
- korytarze / korytarze
- klatki schodowe
- łazienki/ toalety
- pomieszczenia z wyposażeniem

Dane zamówienia

Nazwa	Kolor	Nr art.
Indoor 180-R-11-48V-3A bez ramki	-	92666

Akcesoria

Nazwa	Kolor	Nr art.
Pokrywa IP20 Indoor 180	czysta biel	92630
Pokrywa IP20 Indoor 180	biały	92631
Pokrywa IP20 Indoor 180	antracyt	92634
Pokrywa IP54 Indoor 180	czysta biel	92139
Pokrywa IP20 Indoor 180	perłowa biel	92632
Pokrywa IP20 Indoor 180	srebrny	92633
Adapter do wersji SM Indoor 180	czysta biel	92141
Płyta centralna Indoor 180 45x45	biały	38947
Płyta centralna Indoor 180 45x45	perłowa biel	39076
Płyta centralna Indoor 180 55 x 55 mm	czysta biel	39222
Płyta centralna Indoor 180 55 x 55 mm	biały	39223
Płyta centralna Indoor 180 55 x 55 mm	biel	39241
Płyta centralna Indoor 180 55x55	biały	39242

Płyta centralna Indoor 180 S1 56x56	czysta biel	35126
Płyta centralna Indoor 180 56x56 modułu2	czysta biel	35127
nasadka ochronna Indoor 180		92018

Dane techniczne

Napięcie:	11 – 48 V AC / DC
Wymiary:	bez ramki 70 x 70 x 61 mm
Pobór energii:	około 1 W
Obszar detekcji:	poziomo 180° (Montaż naścienny)
Zasięg:	maks. 10 m (poprzecznie) maks. 3 m (frontalny)
Obszar monitorowany (ruch styczny):	150 m ² / 1.1 m Wysokość montażu
Min./Maks./Zalecana wysokość montażu:	1 m / 2.2 m / 1.1 m
Stopień / Klasa ochrony:	IP20 / Klasa II
Klasa ochrony mechanicznej:	IK05
Temperatura otoczenia:	-25 °C (do) +50 °C
Obudowa:	poliwęglan, odporny na promieniowanie UV
Kolor materiału:	-
Kanał 1 (styk bezpotencjałowy sterujący oświetleniem)	
Moc załączania:	3 A; $\cos \varphi = 1$ mikro-styk, bezpotencjałowy zestyk zwierny (NOC)
Rodzaj kontaktu:	
Czas załączenia:	15 s - 16 min, Impuls
Próg załączania:	5 - 2000 (luks)

Informacje o produkcie

Naścienny czujnik obecności z sensorem akustycznym, zasilany napięciem 11-48 V

Jeden bezpotencjałowy kanał załączania

Sensor dźwięku regulowany niezależnie

Wykryty dźwięk automatycznie wydłuża czas załączenia

Możliwe manualne załączanie z przycisku

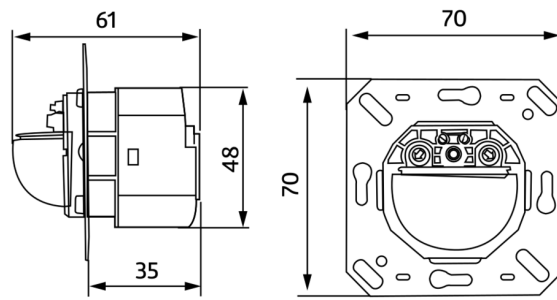
Dostępny z ramką (wymiar wewnętrzny 60 x 60 mm) lub bez ramki, do łączenia z ramkami (wymiar wewnętrzny 50 x 50 mm) w 5 różnych kolorach

W połączeniu z płytą centralną możliwość stosowania z systemami ramek różnych producentów osprzętu

Sostępne ramki i płyty centralne B.E.G. do łączenia z innymi systemami ramek

Przykłady zastosowań:

hale wejściowe, korytarze / korytarze, klatki schodowe, łazienki/ toalety, pomieszczenia z wyposażeniem



Aksesoria



Pokrywa IP20 Indoor 180

Nr art.: 92630

Wymiary: 86 x 86 mm
Stopień / Klasa ochrony: IP20
Obudowa: poliwęglan, odporny na promieniowanie UV



Pokrywa IP20 Indoor 180

Nr art.: 92631

Wymiary: 86 x 86 mm
Stopień / Klasa ochrony: IP20
Obudowa: poliwęglan, odporny na promieniowanie UV



Pokrywa IP20 Indoor 180

Nr art.: 92634

Wymiary: 86 x 86 mm
Stopień / Klasa ochrony: IP20
Obudowa: poliwęglan, odporny na promieniowanie UV



Pokrywa IP54 Indoor 180

Nr art.: 92139

Wymiary: 87 x 87 mm
Stopień / Klasa ochrony: IP54
Obudowa: poliwęglan, odporny na promieniowanie UV



Pokrywa IP20 Indoor 180

Nr art.: 92632

Wymiary: 86 x 86 mm
Stopień / Klasa ochrony: IP20
Obudowa: poliwęglan, odporny na promieniowanie UV



Pokrywa IP20 Indoor 180

Nr art.: 92633

Wymiary: 86 x 86 mm
Stopień / Klasa ochrony: IP20
Obudowa: poliwęglan, odporny na promieniowanie UV



Adapter do wersji SM Indoor 180

Nr art.: 92141

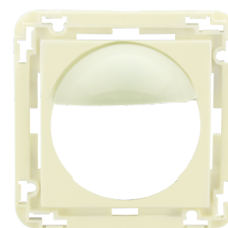
Wymiary: 88 x 88 x 42 mm
Stopień / Klasa ochrony: IP54
Klasa ochrony mechanicznej: IK05



Płyta centralna Indoor 180 45x45

Nr art.: 38947

Wymiary: 45 x 45 mm
Kolor materiału: biały matowy,
zbliżony do RAL9016



Płyta centralna Indoor 180 45x45

Nr art.: 39076

Wymiary: 45 x 45 mm
Obudowa: poliwęglan, odporny na promieniowanie UV
Kolor materiału: perłowa biel matowy, zbliżony do RAL1013



Płyta centralna Indoor 180 55 x 55 mm

Nr art.: 39222

Wymiary: 55 x 55 mm
Obudowa: poliwęglan, odporny na promieniowanie UV
Kolor materiału: czysta biel błyszcząca, zbliżony do RAL9010



Płyta centralna Indoor 180 55 x 55 mm

Nr art.: 39223

Wymiary: 55 x 55 mm
Obudowa: poliwęglan, odporny na promieniowanie UV
Kolor materiału: biały błyszczący



Płyta centralna Indoor 180 55 x 55 mm

Nr art.: 39241

Wymiary: 55 x 55 mm
Obudowa: poliwęglan, odporny na promieniowanie UV
Kolor materiału: biel błyszcząca, zbliżony do RAL9003



Płyta centralna Indoor 180 55x55

Nr art.: 39242

Wymiary: 55 x 55 mm
Obudowa: poliwęglan, odporny na promieniowanie UV
Kolor materiału: biały błyszczący, zbliżony do RAL9016



Płyta centralna Indoor 180 S1 56x56

Nr art.: 35126

Wymiary: 56 x 56 mm
Obudowa: poliwęglan, odporny na promieniowanie UV
Kolor materiału: czysta biel błyszcząca, zbliżony do RAL9010



Płyta centralna Indoor 180 56x56 modułu2

Nr art.: 35127

Wymiary: 56 x 56 mm
Obudowa: poliwęglan, odporny na promieniowanie UV
Kolor materiału: czysta biel błyszcząca, zbliżony do RAL9010



nasadka ochronna Indoor 180

Nr art.: 92018

Wymiary: 56 x 56 mm
Obudowa: poliwęglan, odporny na promieniowanie UV
Kolor materiału: czysta biel błyszcząca, zbliżony do RAL9010