



Indoor 180-KNXs-ST bez ramki

93524 EAN: 4007529935246

- Napięcie: Do łączenia z systemami KNX BUS
- Wymiary: (bez ramki) 70 x 70 x 61 mm
- Wejście zasilania: 12 mA

Dane zamówienia

| Nazwa | Kolor | Nr art. |
|------------------------------|-------|---------|
| Indoor 180-KNXs-ST bez ramki | - | 93524 |

Akcesoria

| Nazwa | Kolor | Nr art. |
|---------------------------------------|--------------|---------|
| BLE-IR-Adapter | czarny | 93067 |
| Adapter IR do smartfonów | czarny | 92726 |
| IR-PD-KNX | - | 92123 |
| Pokrywa IP20 Indoor 180 | czysta biel | 92630 |
| Pokrywa IP20 Indoor 180 | biały | 92631 |
| Pokrywa IP20 Indoor 180 | antracyt | 92634 |
| Pokrywa IP54 Indoor 180 | czysta biel | 92139 |
| Pokrywa IP20 Indoor 180 | perłowa biel | 92632 |
| Pokrywa IP20 Indoor 180 | srebrny | 92633 |
| Adapter do wersji SM Indoor 180 | czysta biel | 92141 |
| Płyta centralna Indoor 180 45x45 | biały | 38947 |
| Płyta centralna Indoor 180 45x45 | perłowa biel | 39076 |
| Płyta centralna Indoor 180 55 x 55 mm | czysta biel | 39222 |

| | | |
|--|-------------|-------|
| Płyta centralna Indoor 180 55 x 55 mm | biały | 39223 |
| Płyta centralna Indoor 180 55 x 55 mm | biel | 39241 |
| Płyta centralna Indoor 180 55x55 | biały | 39242 |
| Płyta centralna Indoor 180 S1 56x56 | czysta biel | 35126 |
| Płyta centralna Indoor 180 56x56 modułu2 | czysta biel | 35127 |
| nasadka ochronna Indoor 180 | | 92018 |

Dane techniczne

| | |
|---------------------------------------|--|
| Napięcie: | Do łączenia z systemami KNX BUS |
| Wymiary: | (bez ramki) 70 x 70 x 61 mm |
| Wejście zasilania: | 12 mA |
| Obszar detekcji: | poziomo 180° (Montaż naścienny) maks. 10 m |
| Zasięg: | (poprzecznie) maks. 3 m (frontalny) |
| Obszar monitorowany (ruch styczny): | 150 m ² / 1.1 m Wysokość montażu |
| Min./Maks./Zalecana wysokość montażu: | 1 m / 2.2 m / 1.1 m |
| Stopień / Klasa ochrony: | IP20 / Klasa III |
| Klasa ochrony mechanicznej: | IK05 |
| Temperatura otoczenia: | -25 °C (do) +55 °C |
| Obudowa: | poliwęglan, odporny na promieniowanie UV |
| Kolor materiału: | - |
| Sensory światła: | 1 |
| Liczba czujników PIR: | 1 |
| KNX TP 256: | Tak |
| KNX Secure: | Tak |
| Światło orientacyjne: | 5 - 100 % / OFF / 1 min - 255 min |
| Światło nocne: | 5 - 100 % |
| Wartość ustawiona jasności: | 5 - 2000 (luks) |

Informacje o produkcji

Czujnik obecności KNX ze zintegrowanym złączem KNX bus, szczególnie do instalacji naściennych

KNX Secure Ready

Parametryzacja poprzez ETS 5 do integracji z systemami KNX

Indywidualne dopasowanie czułości sensora ruchu

Pomiar światła mieszanego poprzez wewnętrzny, zewnętrzny i zdalny (opcjonalne) sensor światła

Inteligentny tryb automatyczny, tryb półautomatyczny, tryb regulacji niezależny od obecności (tryb wyłącznika zmierzchowego), tryb automatyczny

1 x światło (regulacja lub załączanie), 1 x wyjście slave, 3 odrębne bloki HVAC

Regulacja maks. trzech grup oświetlenia poprzez offset (możliwy wpływ czynników zewnętrznych)

Krótki okres obecności, samoregulujący czas załączenia, funkcja korytarzowa

Różne funkcje blokady

Funkcja soft-start

Odtwarzanie scen świetlnych

Opcjonalnie aktywowane wskaźniki stanu

Bazę danych produktów do zaimportowania do ETS należy pobrać ze strony www.firmy B.E.G.

Obszar detekcji można rozszerzyć stosując tryb master-slave

Mierzona wartość światła jest przesyłana do magistrali

Adaptacja krzywej przyciemniania światła

Możliwość dwukierunkowego zdalnego sterowania przy pomocy adaptera IR i aplikacji B.E.G. na smartfony

Kod PIN

Możliwość zdalnego programowania pilotem (opcja)

Tryb programowania (adres fizyczny) może być obsługiwany pilotem

Tryb HVAC (0=automatyczny, 1=komfortowy, 2=czuwanie, 3=oszczędny, 4=ochrona przed zamrażaniem/temperaturą)

Możliwość manualnej regulacji przy pomocy zewnętrznych przycisków KNX

Kontrola funkcji (tętno, przesyłanie cykliczne)

Wymuszone wyłączenie

Inteligentny centralny wyłącznik

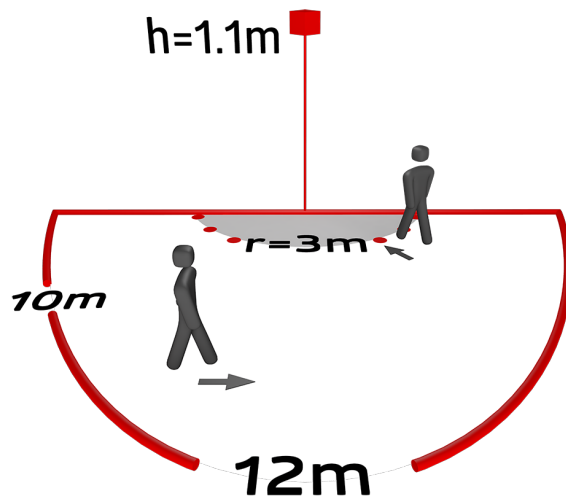
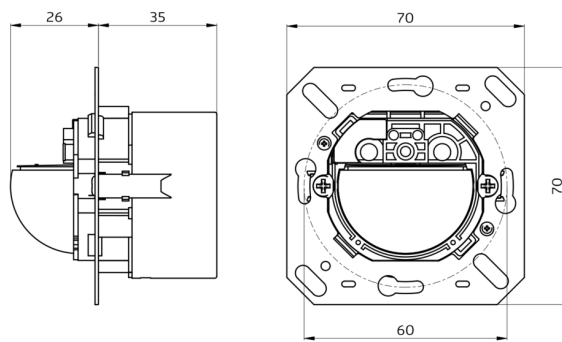
Ostrzeżenie o wyłączeniu

Funkcja nagrzewania z czasem nagrzewania regulowanym od 1 do 100 godz.

Zachowanie urządzenia po wznowieniu napięcia można dowolnie programować

Programowalny czas zwłoki ze względów bezpieczeństwa po każdym wyłączeniu światła

Przykłady zastosowań: monitoring publicznych toalet, korytarzy, archiwów, sal konferencyjnych itp



Akcesoria



BLE-IR-Adapter

Nr art.: 93067

Wymiary: 40 x 55 x 103 mm
Kolor materiału: czarny
Częstotliwość: 2.4 GHz pasmo ISM,
GFSK 0.2 dBm + 5.3 dBi = 5.5 dBm



Pokrywa IP20 Indoor 180

Nr art.: 92630

Wymiary: 86 x 86 mm
Stopień / Klasa ochrony: IP20
Obudowa: poliwęglan, odporny na promieniowanie UV



Pokrywa IP54 Indoor 180

Nr art.: 92139

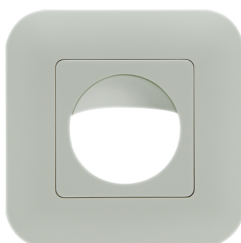
Wymiary: 87 x 87 mm
Stopień / Klasa ochrony: IP54
Obudowa: poliwęglan, odporny na promieniowanie UV



Adapter IR do smartfonów

Nr art.: 92726

Wymiary: 47 x 19 x 10 mm
Stopień / Klasa ochrony: IP20
Temperatura otoczenia: -20 °C (do)
+40 °C



Pokrywa IP20 Indoor 180

Nr art.: 92631

Wymiary: 86 x 86 mm
Stopień / Klasa ochrony: IP20
Obudowa: poliwęglan, odporny na promieniowanie UV



Pokrywa IP20 Indoor 180

Nr art.: 92632

Wymiary: 86 x 86 mm
Stopień / Klasa ochrony: IP20
Obudowa: poliwęglan, odporny na promieniowanie UV



IR-PD-KNX

Nr art.: 92123

Bateria: 3.0 V Bateria litowa CR2032
(w zestawie)
Wymiary: 80 x 60 x 8 mm
Kolor materiału: -



Pokrywa IP20 Indoor 180

Nr art.: 92634

Wymiary: 86 x 86 mm
Stopień / Klasa ochrony: IP20
Obudowa: poliwęglan, odporny na promieniowanie UV



Pokrywa IP20 Indoor 180

Nr art.: 92633

Wymiary: 86 x 86 mm
Stopień / Klasa ochrony: IP20
Obudowa: poliwęglan, odporny na promieniowanie UV



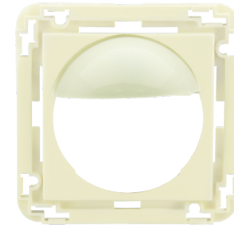
Adapter do wersji SM Indoor 180
Nr art.: 92141

Wymiary: 88 x 88 x 42 mm
Stopień / Klasa ochrony: IP54
Klasa ochrony mechanicznej: IK05



Płyta centralna Indoor 180 45x45
Nr art.: 38947

Wymiary: 45 x 45 mm
Kolor materiału: biały matowy,
zbliżony do RAL9016



Płyta centralna Indoor 180 45x45
Nr art.: 39076

Wymiary: 45 x 45 mm
Obudowa: poliwęglan, odporny na promieniowanie UV
Kolor materiału: perłowa biel matowy, zbliżony do RAL1013



Płyta centralna Indoor 180 55 x 55 mm
Nr art.: 39222

Wymiary: 55 x 55 mm
Obudowa: poliwęglan, odporny na promieniowanie UV
Kolor materiału: czysta biel błyszcząca, zbliżony do RAL9010



Płyta centralna Indoor 180 55 x 55 mm
Nr art.: 39223

Wymiary: 55 x 55 mm
Obudowa: poliwęglan, odporny na promieniowanie UV
Kolor materiału: biały błyszczący



Płyta centralna Indoor 180 55 x 55 mm
Nr art.: 39241

Wymiary: 55 x 55 mm
Obudowa: poliwęglan, odporny na promieniowanie UV
Kolor materiału: biel błyszcząca, zbliżony do RAL9003



Płyta centralna Indoor 180 55x55
Nr art.: 39242

Wymiary: 55 x 55 mm
Obudowa: poliwęglan, odporny na promieniowanie UV
Kolor materiału: biały błyszczący, zbliżony do RAL9016



Płyta centralna Indoor 180 S1 56x56
Nr art.: 35126

Wymiary: 56 x 56 mm
Obudowa: poliwęglan, odporny na promieniowanie UV
Kolor materiału: czysta biel błyszcząca, zbliżony do RAL9010



Płyta centralna Indoor 180 56x56 modułu2
Nr art.: 35127

Wymiary: 56 x 56 mm
Obudowa: poliwęglan, odporny na promieniowanie UV
Kolor materiału: czysta biel błyszcząca, zbliżony do RAL9010



nasadka ochronna Indoor 180

Nr art.: 92018

Wymiary: 56 x 56 mm

Obudowa: poliwęglan, odporny na promieniowanie UV

Kolor materiału: czysta biel błyszcząca, zbliżony do RAL9010